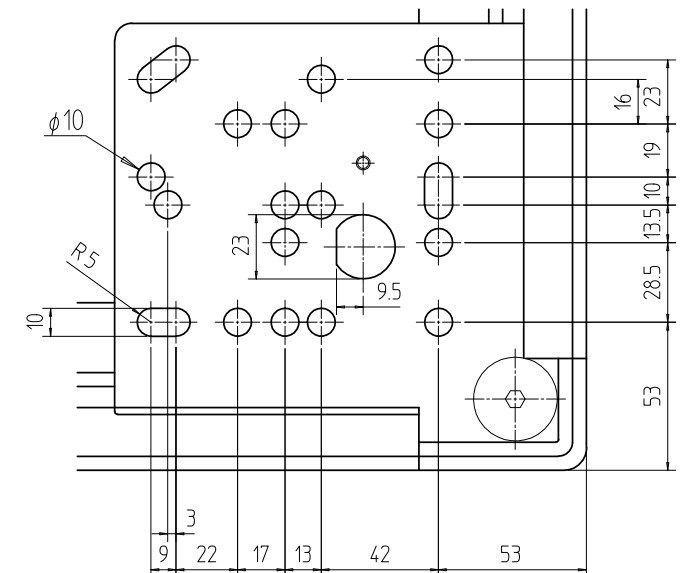
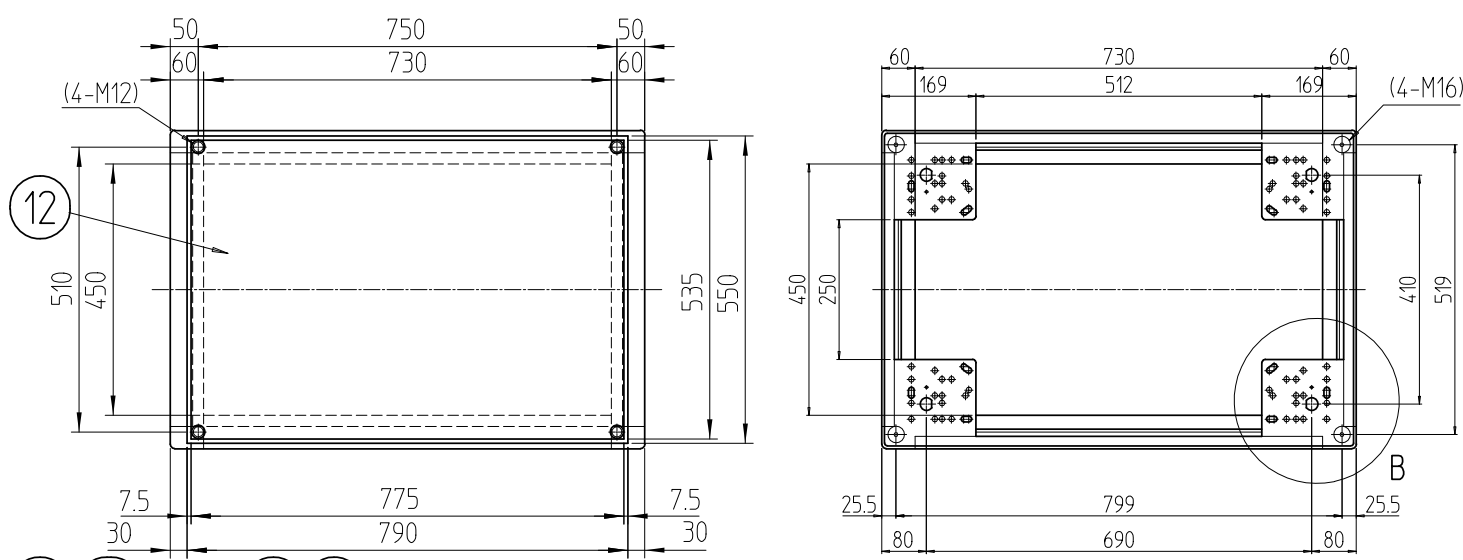
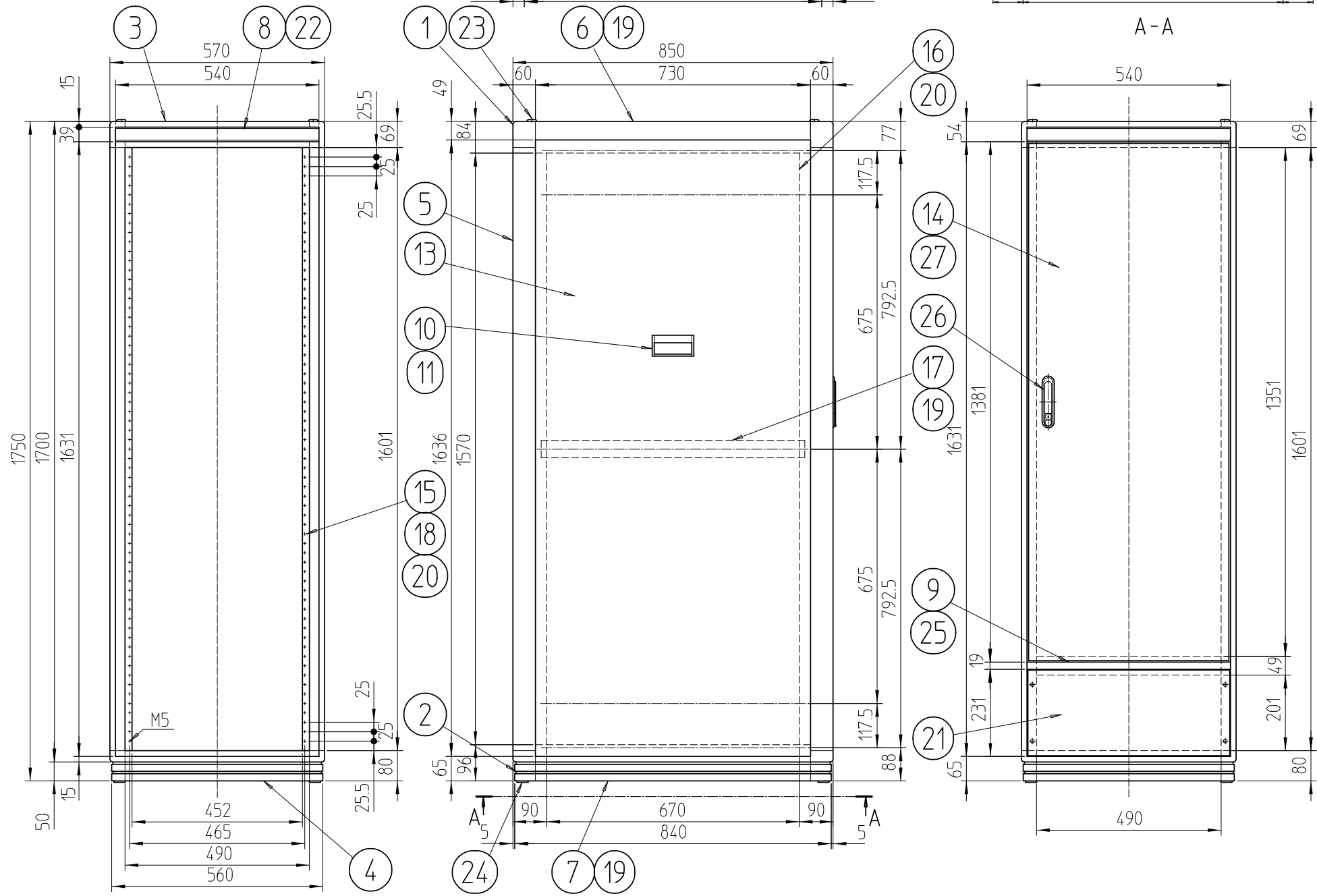


変更 REVISIONS			
回数 REV. MARK	日付 DATE	記事 CONTENTS	変更者 REVISED BY



B部詳細 (1 : 2.828)



セット	数量	部品名	材質	仕上
27	1	ドア軸セット	Fe/SUS304	Ep-Fe/Ni5b,Cr0.1r/生地
26	1	フラッシュリフトハンドル	ZDC	サチライトクロームメッキ
25	1	センターフレームカバー-570	ABS	「ダークビーバー」
24	4	M16キャップ	ナイロン6	「ブラック」
23	4	M12化粧ボルト	丸鉄 φ25	Ep-Fe/Ni5b,Cr0.1r
22	2	ネームプレート570	カラー-ALP t1.5	「クリーム」
21	1	コネクタプレート200	A1050P t3.0	生地(片面ビニールコート)
20	1	JIS BarNuts	A6061S T5	化成皮膜処理
19	6	サイドバーナット850	A6061S T5	B2アルマイト
18	6	パネルマウントスペーサ13	A6063S T5	
17	2	サイドフレーム2 850	A6063S T5	
16	2	ガイドマウントフレーム1750	A6063S T5	
15	2	パネルマウントフレーム1750	A6063S T5	
14	1	リヤドア1750	SPCC t0.8/t2.0	
13	2	開板17-8	SPCC t0.8	
12	1	天板850	SPCC t0.8	「ライトキャメル」J2.5Y6.2/2.1(25)メラミン塗装
11	4	開板ハンドル側面	A6063S T5	
10	2	開板ハンドル本体	A6063S T5	
9	1	センターフレーム570	A6063S T5	
8	2	ネームフレーム570	A6063S T5	
7	2	ボトムDフレーム850	A6063S T5	
6	2	トップDフレーム850	A6063S T5	
5	4	Hフレーム1750	A6N01S T5	「ダークビーバー」J2.5Y3.8/1.7(25)メラミン塗装
4	2	ボトムWフレーム570	A6063S T5	
3	2	トップWフレーム570	A6063S T5	
2	4	ボトムコーナ	ADC-12	
1	4	トップコーナ	ADC-12	

個数 QUANTITY	No.	図番 DRAWING No.	部品名 PART NAME	材質 MATERIAL	仕上 FINISH

図名: 外観寸法
 品名: FDCキャビネットラック
 型式: FDC-1750-850
 図番: FDC-012504
 単位: mm
 尺度: 1 : 14.14
 設計: [] 検査: [] 承認: []
 IDEAL 摂津金属工業株式会社