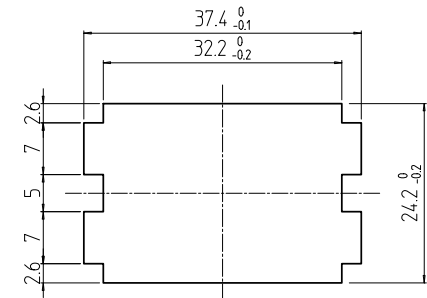
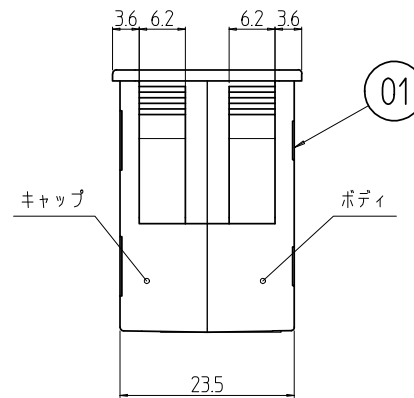
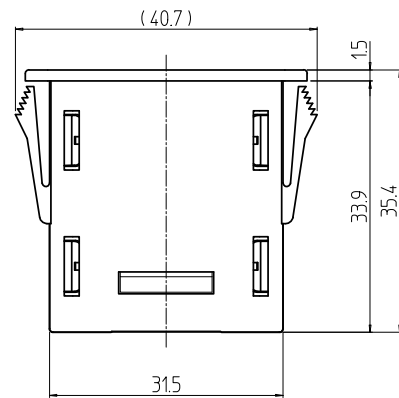
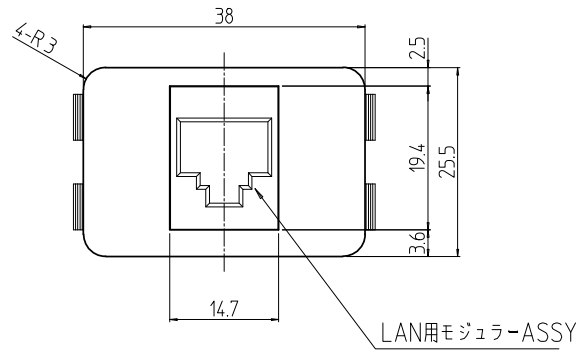
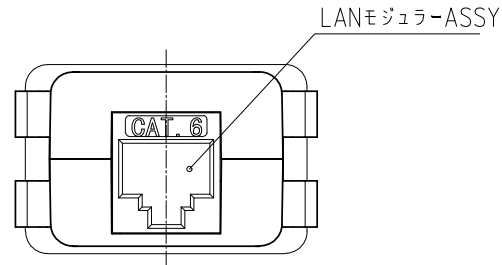


変 更 REVISIONS			
回 数 REV. MARK	日 付 DATE	記 事 CONTENTS	変 更 者 REVISED BY



推奨取付け穴加工寸法



1	01		LAN用中継コネクタ(CAT-6)	ABS	[ブラック]
個数 QUANTITY	No.	図番 DRAWING No.	部品名 PART NAME	材質 MATERIAL	仕上 FINISH
NPLCD-T9023	MODEL 型式	単位 UNIT	設計 DESIGNED	検 CHECKED	承認 APPROVED
		尺度 SCALE	図 名 TITLE		
		1 : 1	品 名 NAME		
			NPLCD LAN用中継コネクタ		
		IDEAL 摂津金属工業株式会社	型 式 MODEL		
			NPLCD-T9023		
			図 番 DRAWING No.		
			NPLCD-020111		