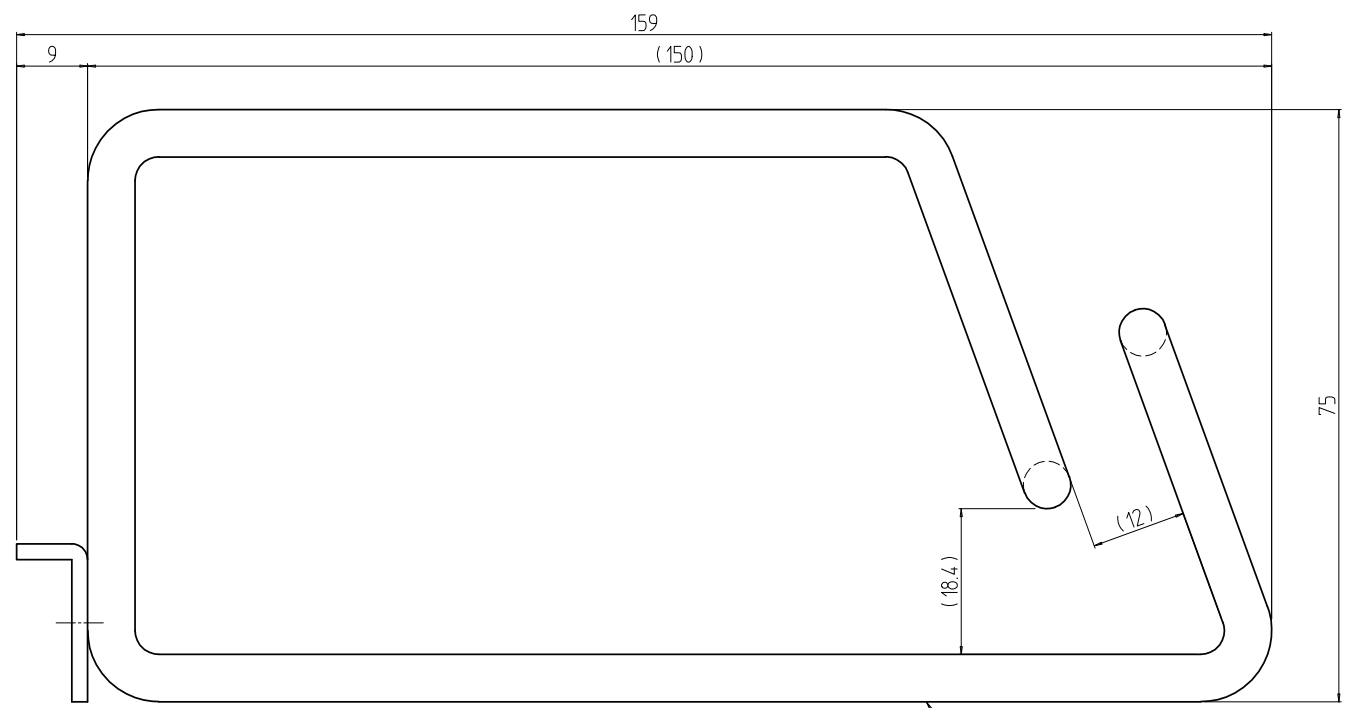
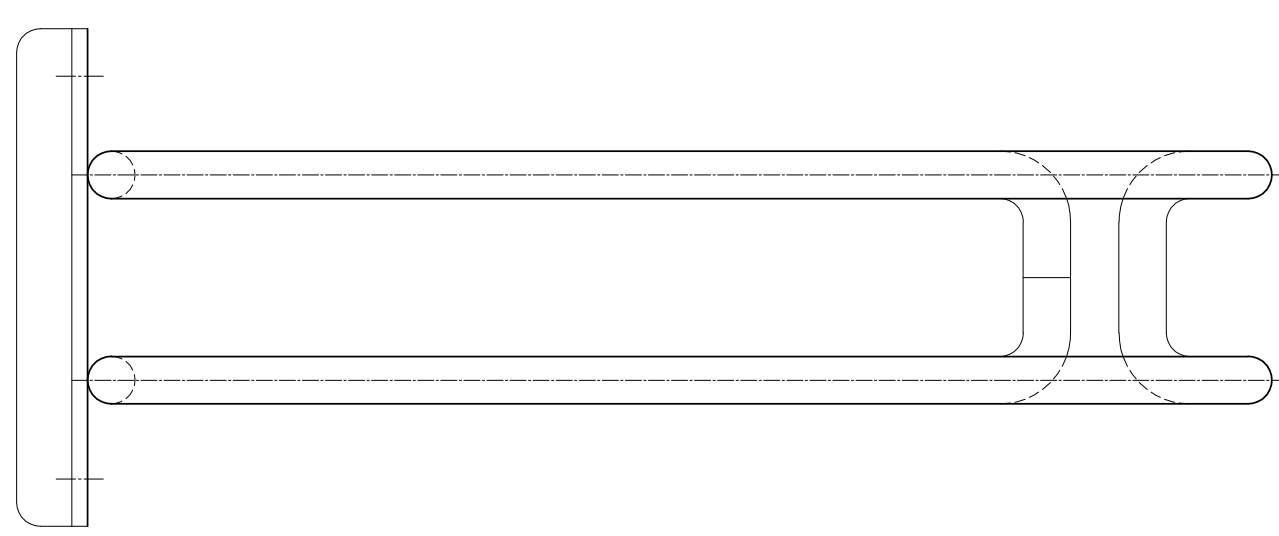
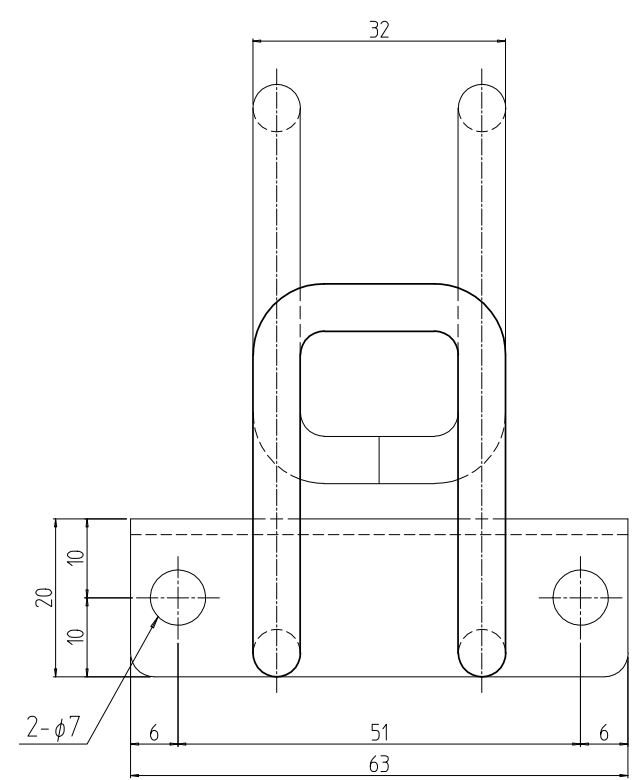


変更 REVISIONS			
回数 REV. MARK	日付 DATE	記事 CONTENTS	変更者 REVISED BY



01



5	01	ケーブルホルダー 0715	SPCC t2.0/丸鋼 φ6	ED塗装「ブラック」		
個数 QUANTITY	No.	図番 DRAWING No.	部品名 PART NAME	材質 MATERIAL	仕上 FINISH	
NPCHD-0715 型式	No.	単位 UNIT	設計 DESIGNED	検図 CHECKED	承認 APPROVED	
		尺度 SCALE	図名 TITLE			
		出			品名 NAME	
		IDEAL 摂津金属工業株式会社			型式 MODEL	
DRAWING No.			番号			
NPCHD-000011			NPCHD-0715			