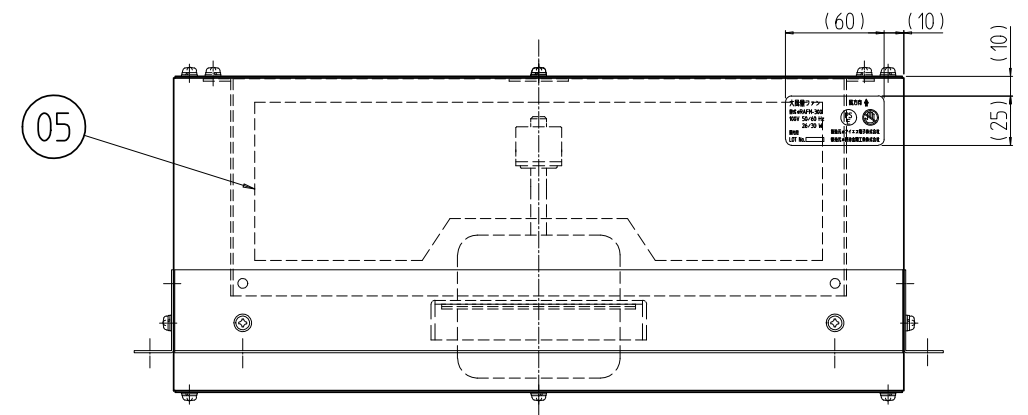
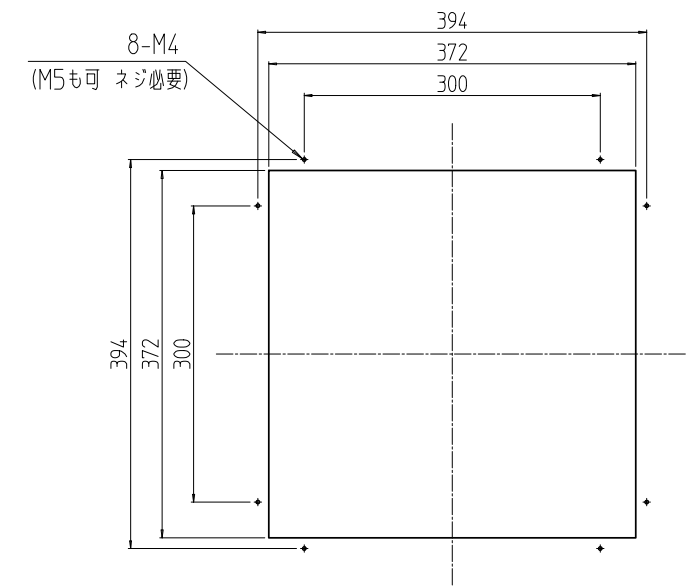
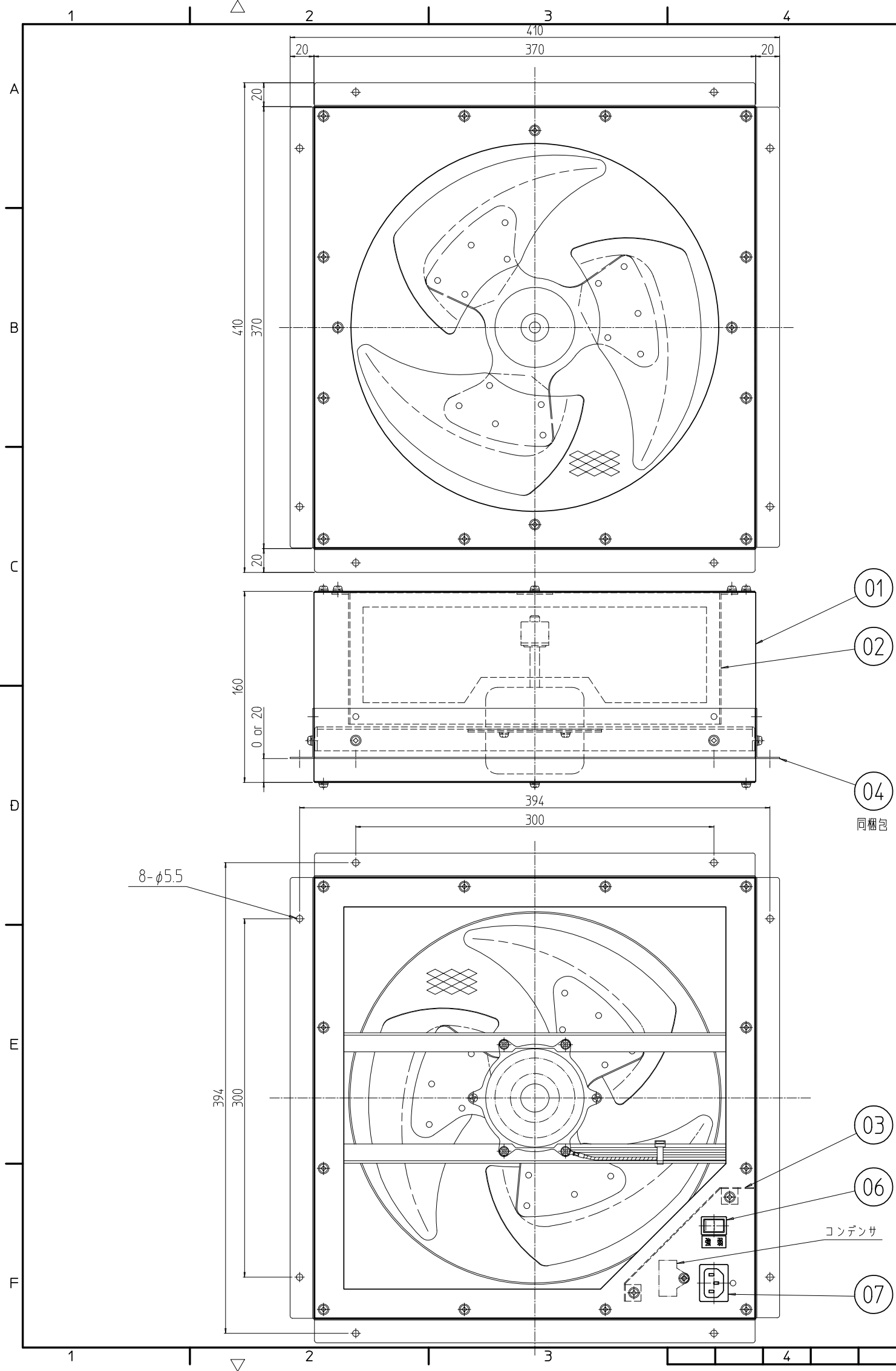


変更 REVISIONS			
回数 REV. MARK	日付 DATE	記事 CONTENTS	変更者 REVISOR



01  
 02  
 04  
 同梱包

03  
 06  
 コンデンサ  
 07

1	07	小型インレット	ポリアミド等	「ブラック」	
1	06	小型ロッカースイッチ	ポリアミド等	「ブラック」	
1	05	φ300ファン(3枚羽根)	SPCC等	「アイボリー」	
4	04	本体取付し金具	SPCC t1.0	「ブラック」ED塗装	
1	03	配線カバー	SPCC t0.8	「ブラック」ED塗装	
1	02	ファンガード	SPCC t1.2	「ブラック」ED塗装	
1	01	本体	SPCC t0.8/t2.0 エキスパンドメタル 7x14	「ブラック」ED塗装	
個数 QUANTITY	No.	図番 DRAWING No.	部品名 PART NAME	材質 MATERIAL	仕上 FINISH
MODEL	単位 UNIT	mm	設計 DESIGNED	検閲 CHECKED	承認 APPROVED
尺度 SCALE	1 : 4		図名 TITLE		
型式	出		品名 NAME		
RAFM-300	IDEAL 摂津金属工業株式会社		大風量ファン		
			型式 MODEL		
			RAFM-300		
			図番 DRAWING No.		
			RAFM-810011		