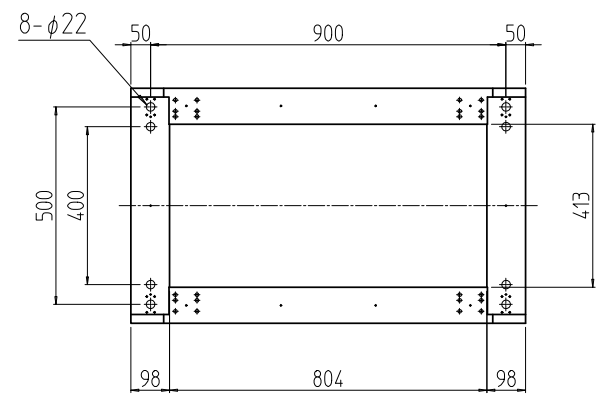
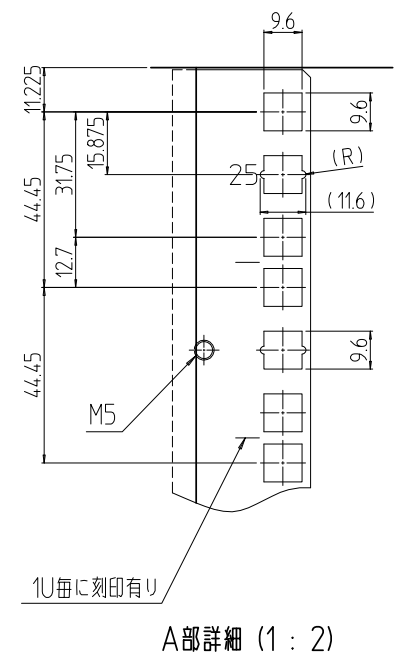
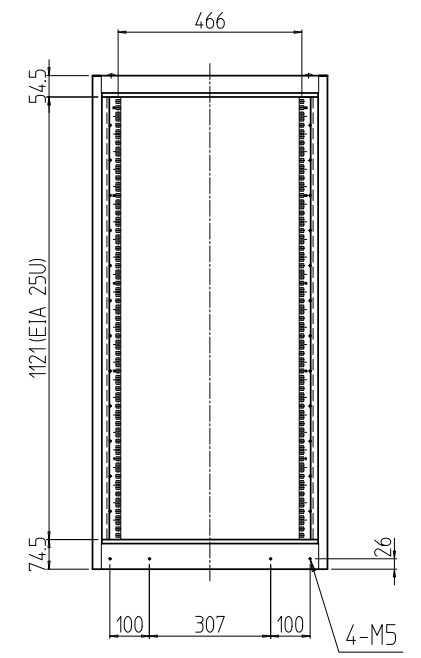
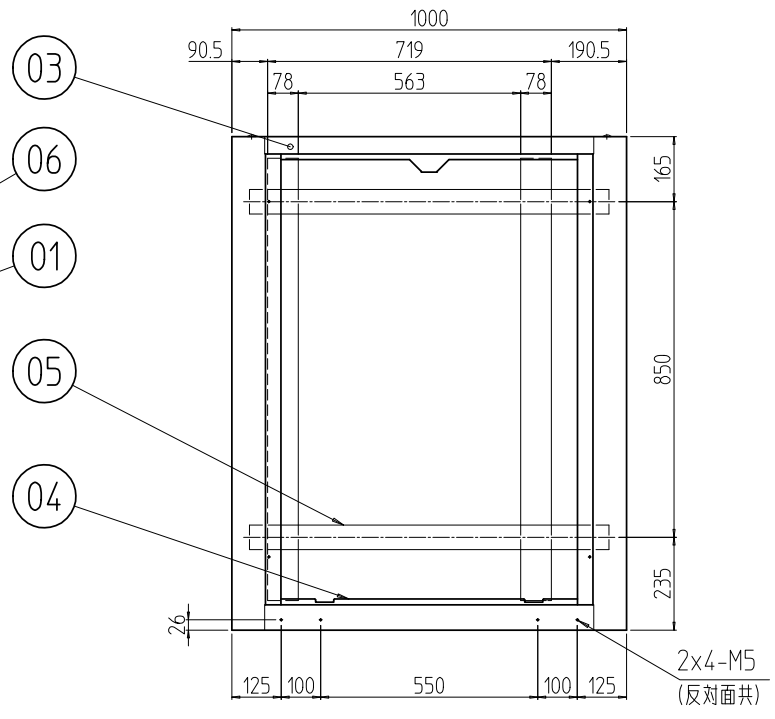
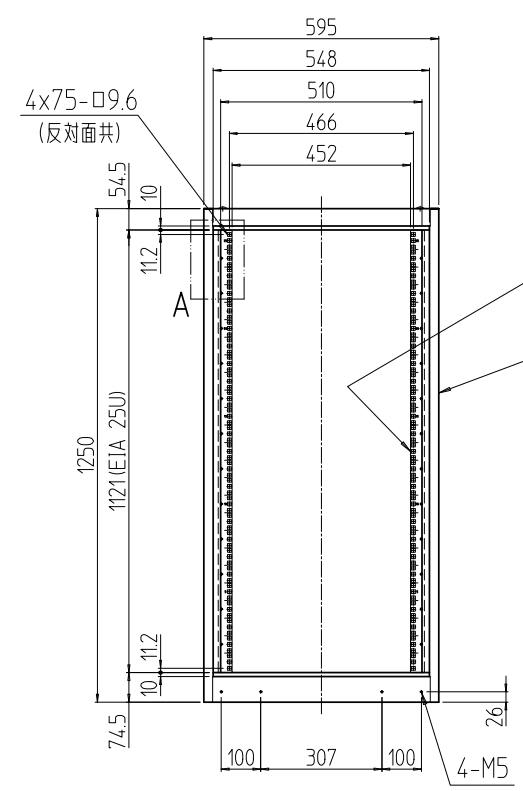
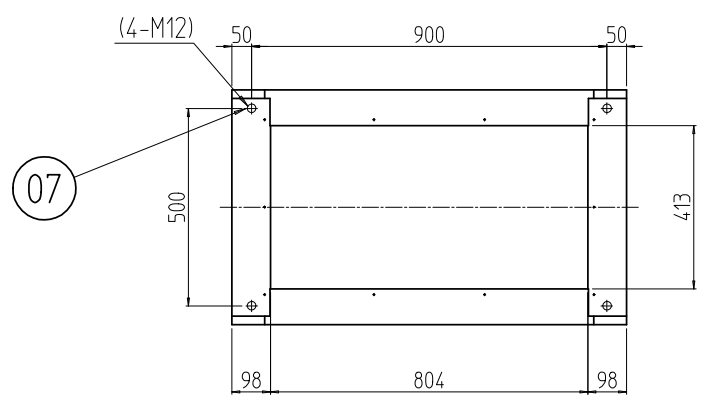


変更 REVISIONS			
回数 REV. MARK	日付 DATE	記事 CONTENTS	変更者 REVISED BY



4	07	ボルトキャップ	ポリプロピレン	「WG」:「アイボリー」 「BK」:「ブラック」	
4	06	パネルマウントフレーム	SPCC t2.0	「WG」:「ホワイトグレイ」ED塗装 「BK」:「ブラック」N1.0(25)メラミン塗装	
4	05	サイドフレーム	SPCC t2.3	「WG」:「ホワイトグレイ」ED塗装 「BK」:「ブラック」N1.0(25)メラミン塗装	
2	04	ボトムDフレーム	SPCC t1.6	「WG」:「ホワイトグレイ」17.5Y7.4/0.8レーザーサテン塗装 「BK」:「ブラック」N1.0レーザーサテン塗装	
2	03	トップDフレーム	SPCC t1.6		
1	02	前後枠C			
2	01	前後枠C	SPCC t1.6/t2.3		
個数 QUANTITY	No.	図番 DRAWING No.	部品名 PART NAME	材質 MATERIAL	仕上 FINISH
			設計 検図 承認 認 DESIGNED CHECKED APPROVED	図名 TITLE	外観寸法
			単位 mm	品名 NAME	スチールサーバーラック
			尺度 SCALE 1:20	型式 MODEL	SSR-2560A0-##
			型式	図番 DRAWING No.	SSR-060111
			出		
			IDEAL 摂津金属工業株式会社		