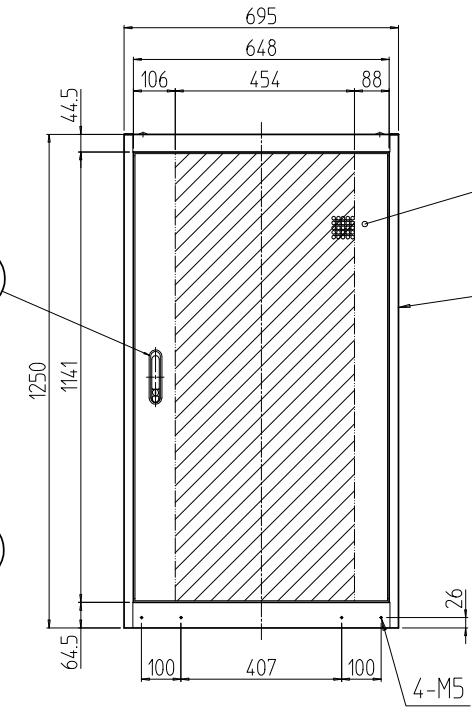
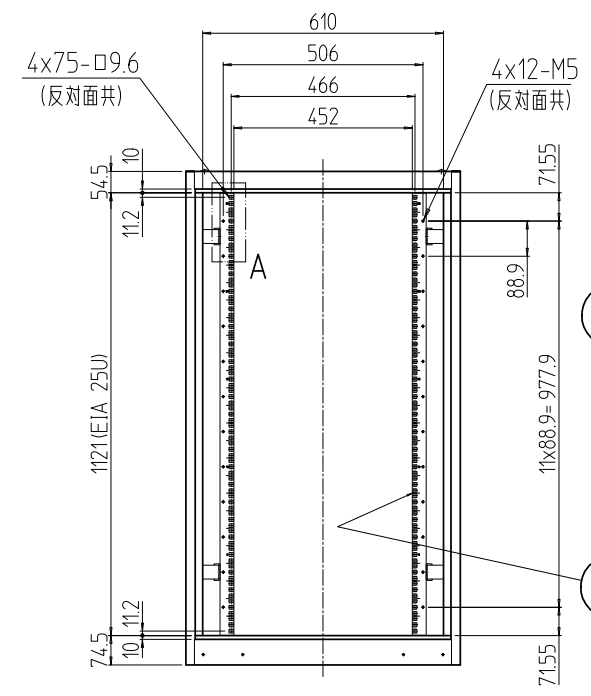
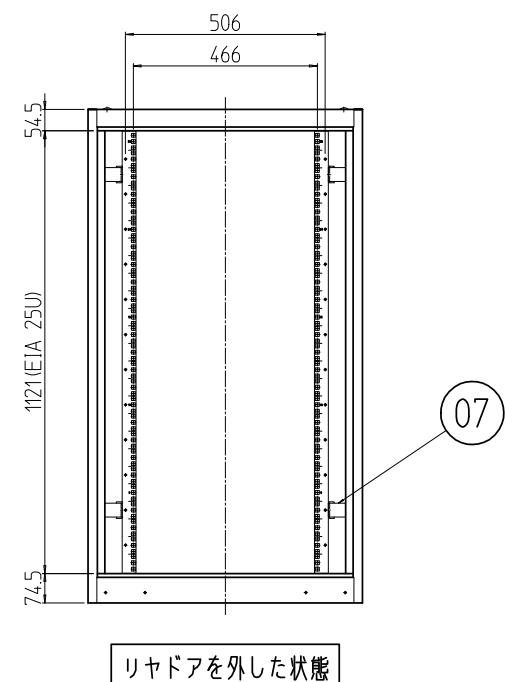
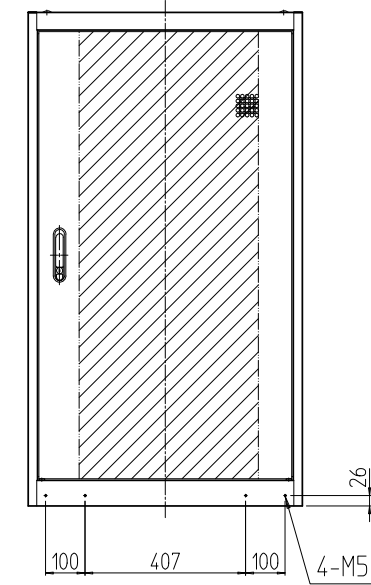
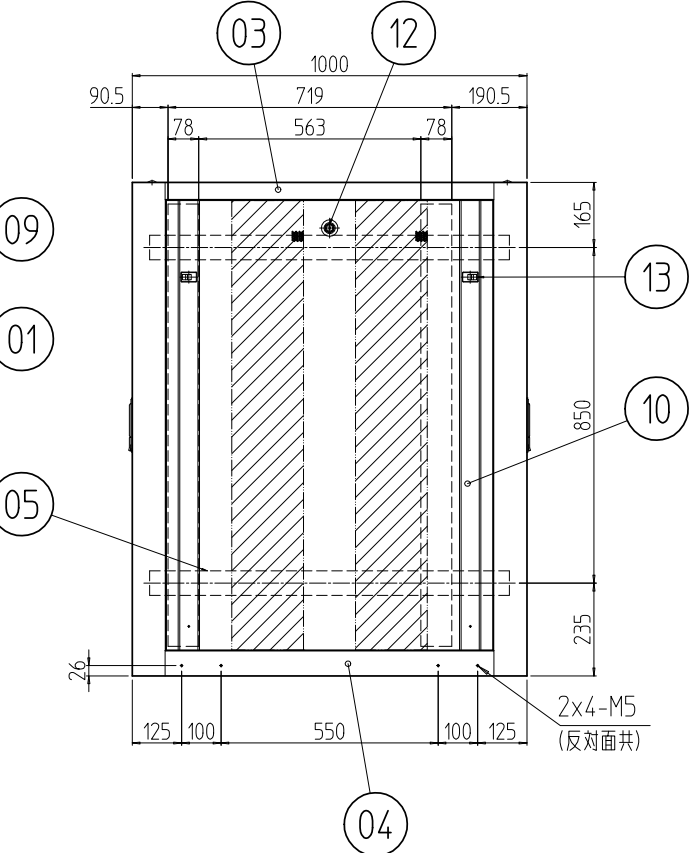
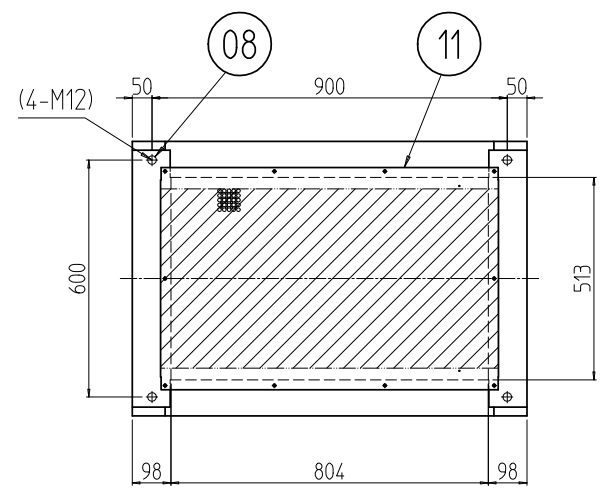
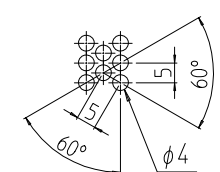
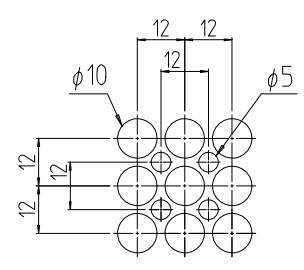


変更 REVISIONS			
回数 REV. MARK	日付 DATE	記事 CONTENTS	変更者 REVISED BY



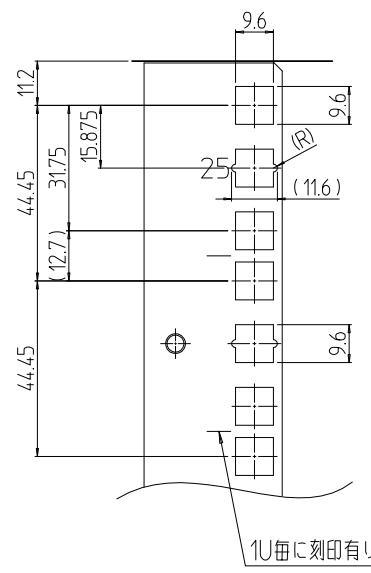
フロントドアを外した状態

リアドアを外した状態

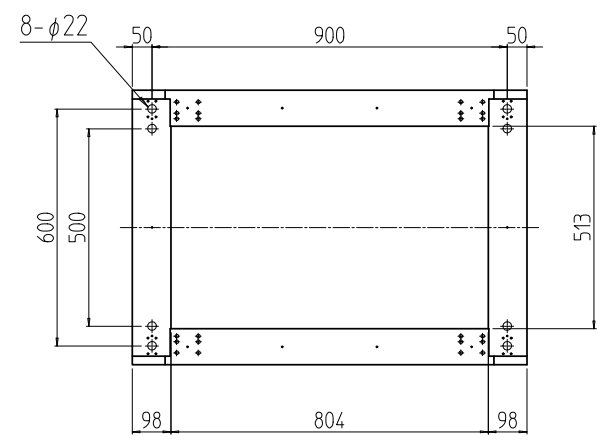


パンチング部詳細 (1:2)
開口率 約68%
(前後ドア・天板)

パンチング部詳細 (1:2)
開口率 約58%
(側板)

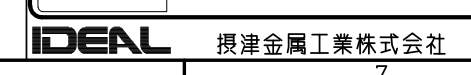


A部詳細 (1:2)



数量 QUANTITY	図番 DRAWING No.	部品名 PART NAME	材質 MATERIAL	仕上 FINISH
2	14	フラッシュリフトハンドル	ZDC	サチライトクロムメッキ
4	13	ワンタッチパネルファスナ	ポリプロピレン	「ブラック」
2	12	シリンダー錠	SUS304/ZDC	生地/クロムメッキ
1	11	ベンチレーション天板	SPCC t1.0	「W」:[ホワイトグレイ]75Y7.4/0.8レザ-サテン塗装 「B」:[ブラック]N1.0レザ-サテン塗装
2	10	ベンチレーション側板	SPCC t1.0	「W」:[ホワイトグレイ]75Y7.4/0.8レザ-サテン塗装 「B」:[ブラック]N1.0レザ-サテン塗装
2	09	ベンチレーションドア	SPCC t1.0/t2.0	「W」:[ホワイトグレイ]75Y7.4/0.8レザ-サテン塗装 「B」:[ブラック]N1.0レザ-サテン塗装
4	08	ボルトキャップ	ポリプロピレン	「W」:[アイボリー] 「B」:[ブラック]
8	07	PFブラケット	SPCC t3.2	「W」:[ホワイトグレイ]ED塗装 「B」:[ブラック]N1.0(2S)メラミン塗装
4	06	パネルマウントフレーム	SPCC t2.0	「W」:[ホワイトグレイ]ED塗装 「B」:[ブラック]N1.0(2S)メラミン塗装
4	05	サイドフレーム	SPCC t2.3	「W」:[ホワイトグレイ]75Y7.4/0.8レザ-サテン塗装 「B」:[ブラック]N1.0レザ-サテン塗装
2	04	ボトムDフレーム	SPCC t1.6	「W」:[ホワイトグレイ]75Y7.4/0.8レザ-サテン塗装 「B」:[ブラック]N1.0レザ-サテン塗装
2	03	トップDフレーム	SPCC t1.6	「W」:[ホワイトグレイ]75Y7.4/0.8レザ-サテン塗装 「B」:[ブラック]N1.0レザ-サテン塗装
1	02	後枠C	SPCC t1.6/t2.3	「W」:[ホワイトグレイ]75Y7.4/0.8レザ-サテン塗装 「B」:[ブラック]N1.0レザ-サテン塗装
2	01	前後枠C	SPCC t1.6/t2.3	「W」:[ホワイトグレイ]75Y7.4/0.8レザ-サテン塗装 「B」:[ブラック]N1.0レザ-サテン塗装

図番	図名	単位	単位	設計	検閲	承認	図名
No.	DRAWING No.	mm	UNIT	DESIGNED	CHECKED	APPROVED	TITLE
SSR-25U70A0V2#		mm	UNIT				外觀寸法
型式		1:20					品名 スチールサーバーラック(Vタイプ)
							型式 SSR-25U70A0V2#
							図番 SSR-161111



図番 SSR-161111