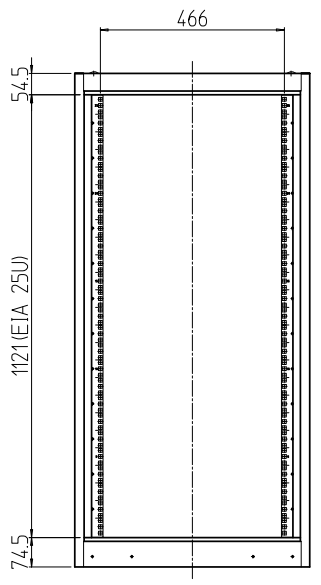
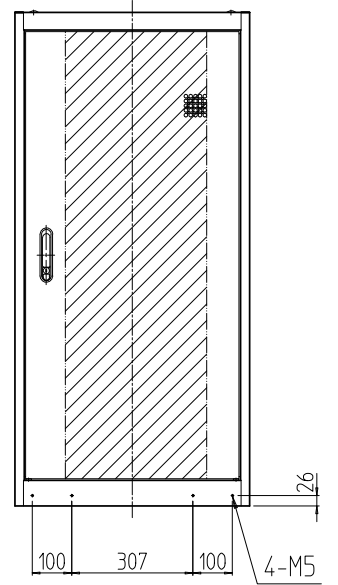
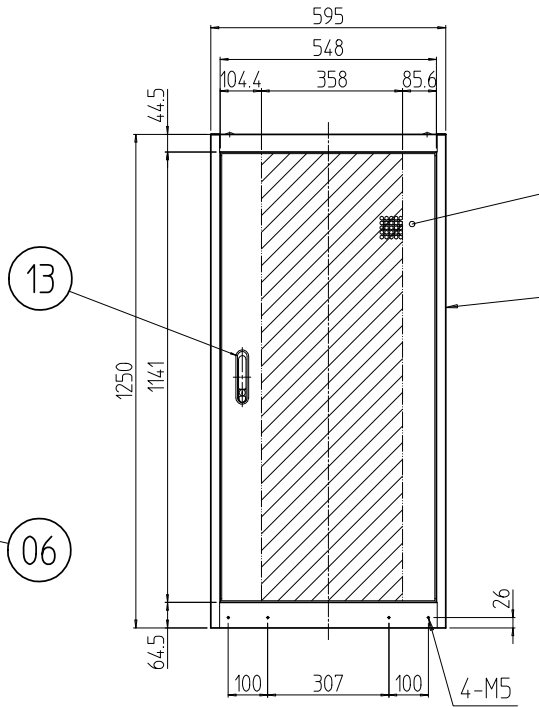
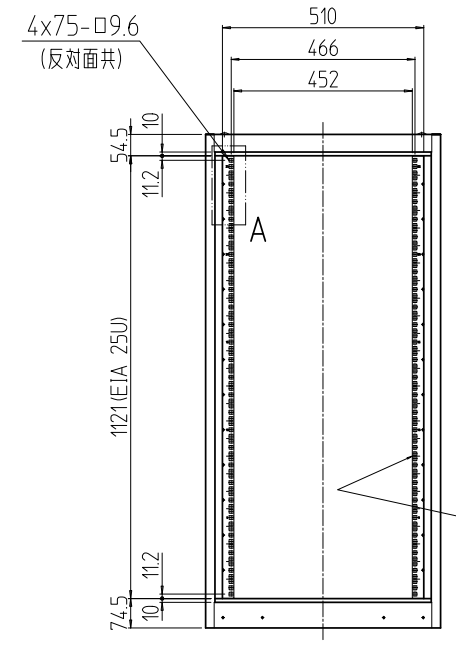
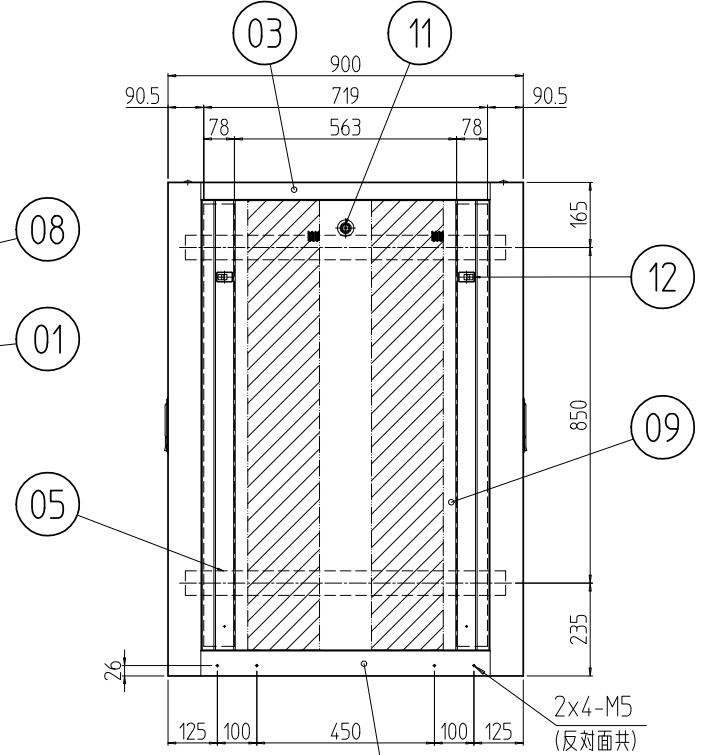
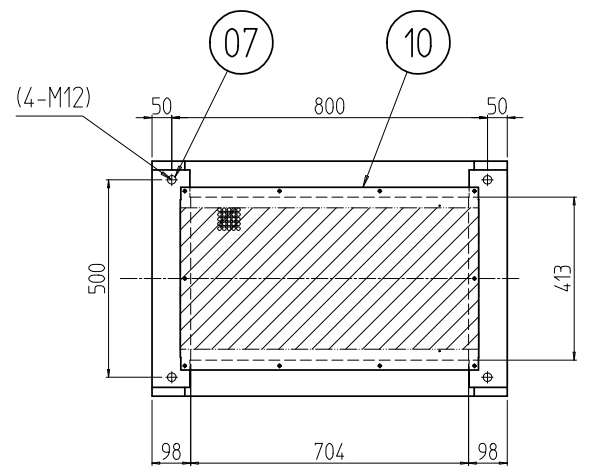
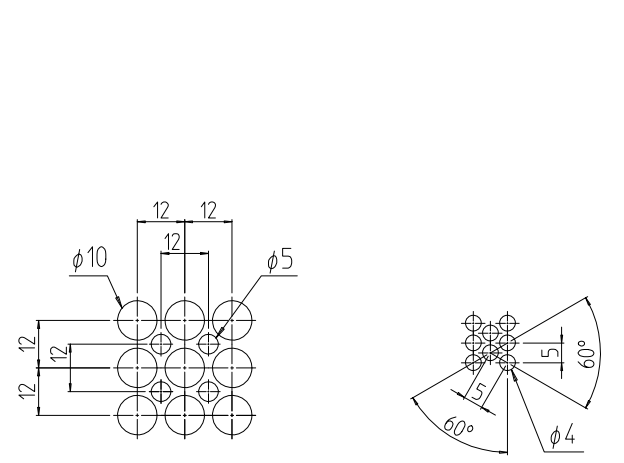


変更 REVISIONS			
回数 REV. MARK	日付 DATE	記事 CONTENTS	変更者 REVISOR

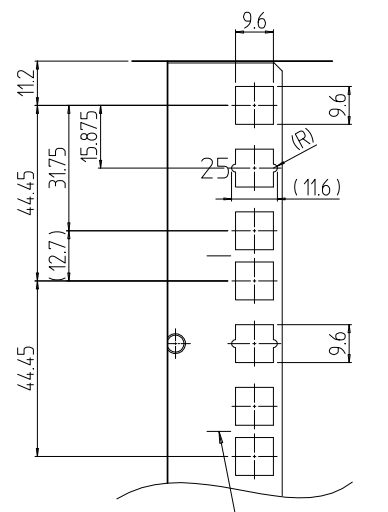


フロントドアを外した状態

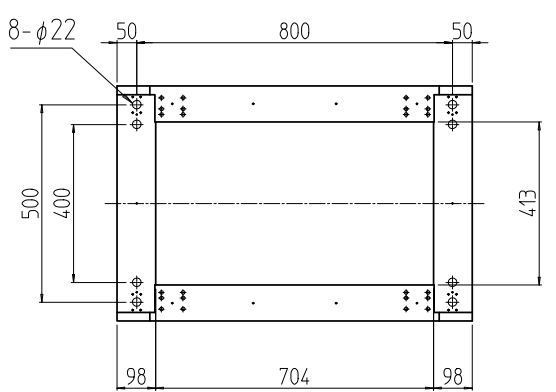
リアドアを外した状態



パンチング部詳細 (1:2) 開口率 約68% (前後ドア・天板)
 パンチング部詳細 (1:2) 開口率 約58% (側板)



A部詳細 (1:2) 1U毎に刻印有り



個数 QUANTITY	No.	図番 DRAWING No.	部品名 PART NAME	材質 MATERIAL	仕上 FINISH
2	13		フラッシュリフトハンドル	ZDC	サチライトクロムメッキ
4	12		ワンタッチパネルファスナ	ポリプロピレン	「ブラック」
2	11		シリンダー錠	SUS304/ZDC	生地/クロムメッキ
1	10		ベンチレーション天板	SPCC t1.0	[W]:「ホワイトグレイ」75Y7.4/0.8レザ-サテン塗装 [B]:「ブラック」N1.0レザ-サテン塗装
2	09		ベンチレーション側板	SPCC t1.0/t2.0	[W]:「ホワイトグレイ」ED塗装 [B]:「ブラック」N1.0(25)メラミン塗装
2	08		ベンチレーションドア	SPCC t1.0/t2.0	[W]:「ホワイトグレイ」ED塗装 [B]:「ブラック」N1.0(25)メラミン塗装
4	07		ボルトキャップ	ポリプロピレン	[W]:「アイボリー」 [B]:「ブラック」
4	06		パネルマウントフレーム	SPCC t2.0	[W]:「ホワイトグレイ」ED塗装 [B]:「ブラック」N1.0(25)メラミン塗装
4	05		サイドフレーム	SPCC t2.3	[W]:「ホワイトグレイ」ED塗装 [B]:「ブラック」N1.0(25)メラミン塗装
2	04		ボトムDフレーム	SPCC t1.6	[W]:「ホワイトグレイ」75Y7.4/0.8レザ-サテン塗装 [B]:「ブラック」N1.0レザ-サテン塗装
2	03		トップDフレーム	SPCC t1.6	[W]:「ホワイトグレイ」75Y7.4/0.8レザ-サテン塗装 [B]:「ブラック」N1.0レザ-サテン塗装
1	02		後枠C	SPCC t1.6/t2.3	[W]:「ホワイトグレイ」75Y7.4/0.8レザ-サテン塗装 [B]:「ブラック」N1.0レザ-サテン塗装
2	01		前後枠C	SPCC t1.6/t2.3	[W]:「ホワイトグレイ」75Y7.4/0.8レザ-サテン塗装 [B]:「ブラック」N1.0レザ-サテン塗装

図名 TITLE **外観寸法**

品名 NAME スチールサーバーラック(Vタイプ)

型式 MODEL SSR-25U6090V2#

図番 DRAWING No. SSR-160011

単位 UNIT mm

DESIGNED CHECKED APPROVED

尺度 SCALE 1:20

出

IDEAL 摂津金属工業株式会社