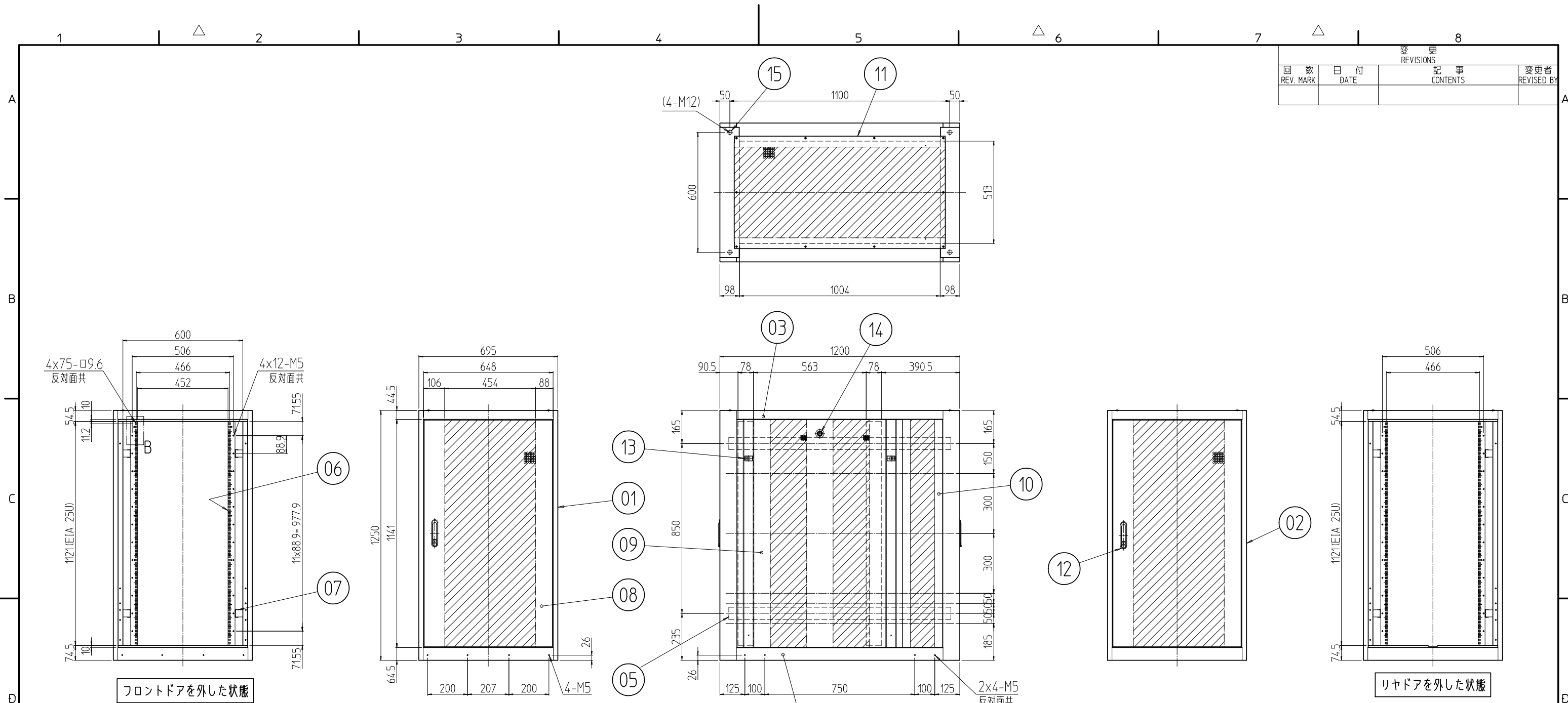
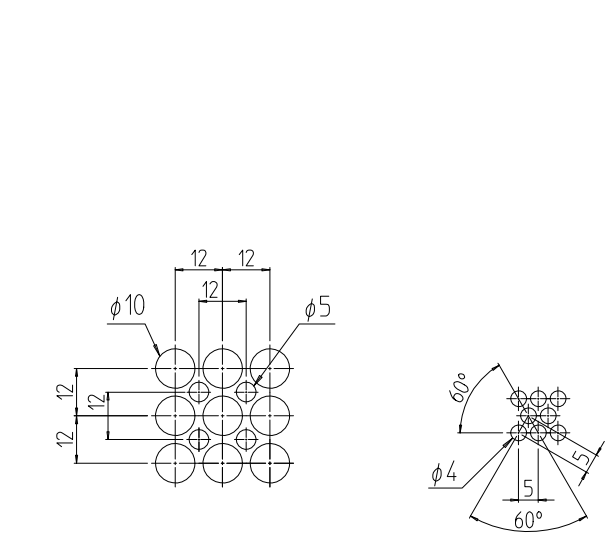
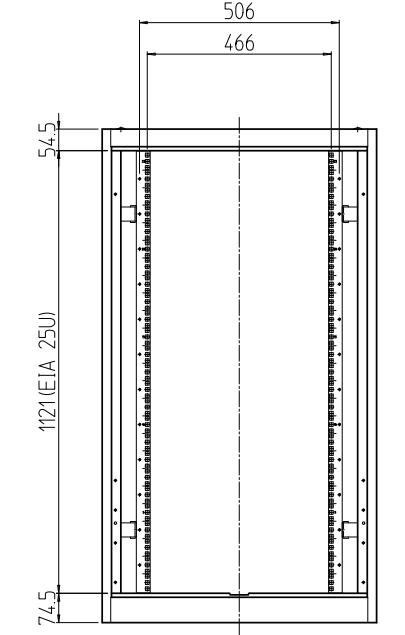
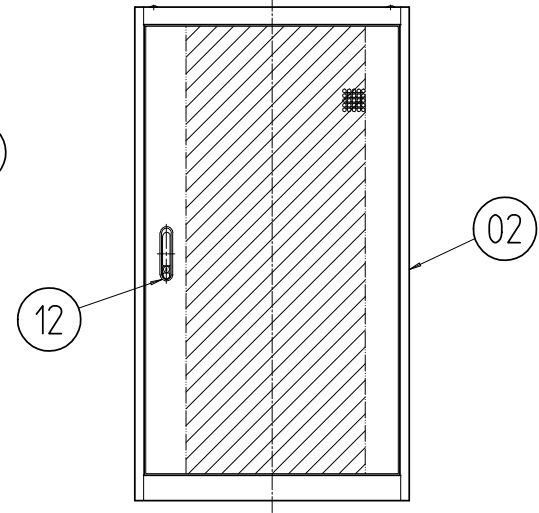
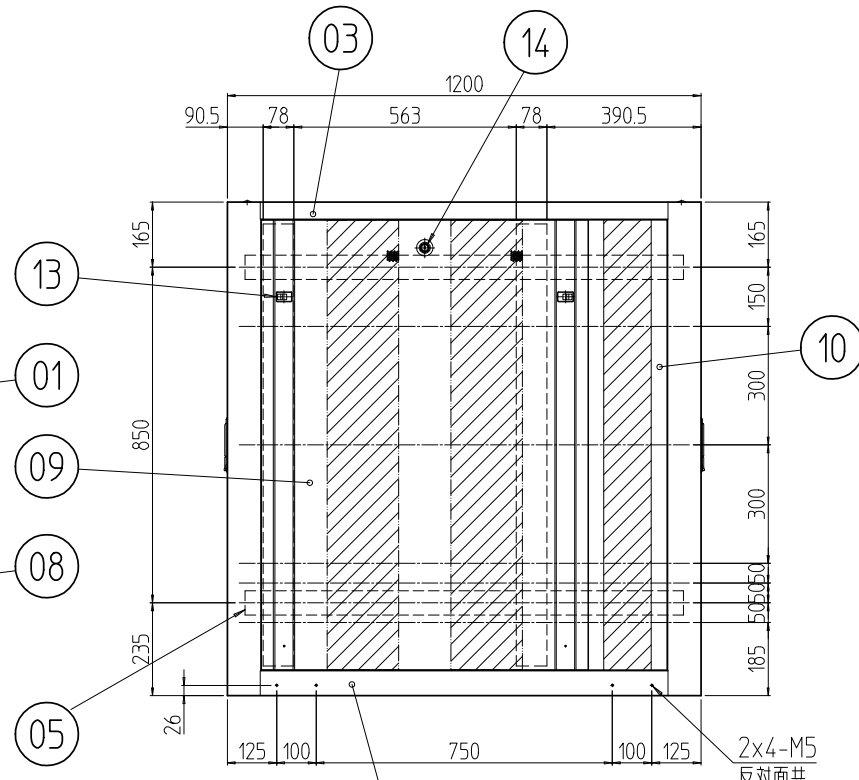
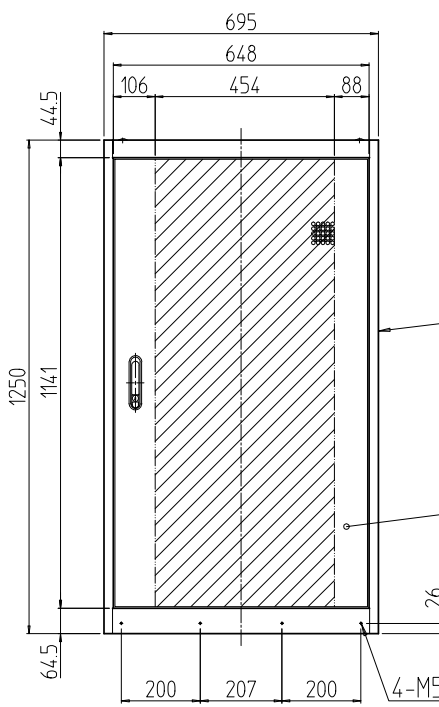
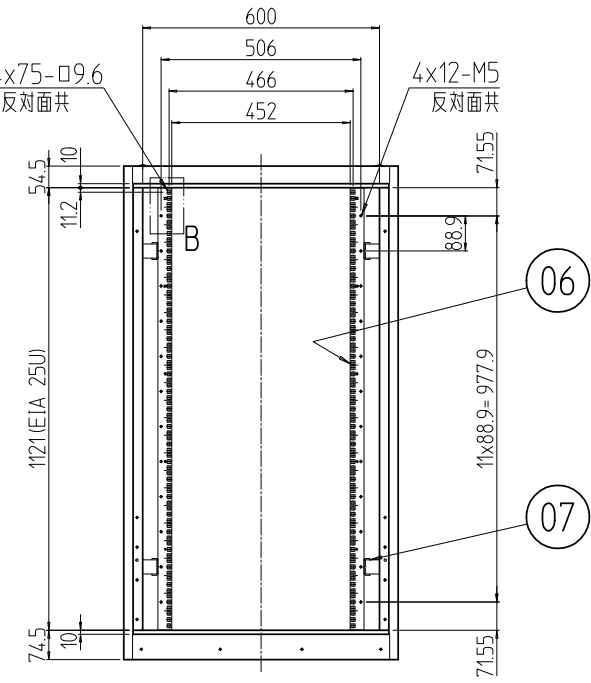


変更 REVISIONS			
回数 REV. MARK	日付 DATE	記事 CONTENTS	変更者 REVISED BY

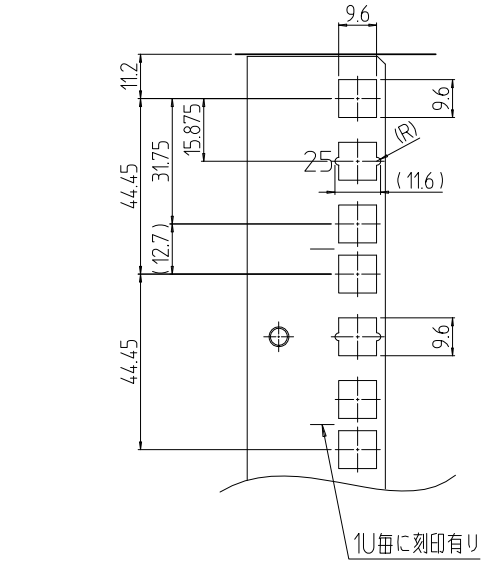


フロントドアを外した状態

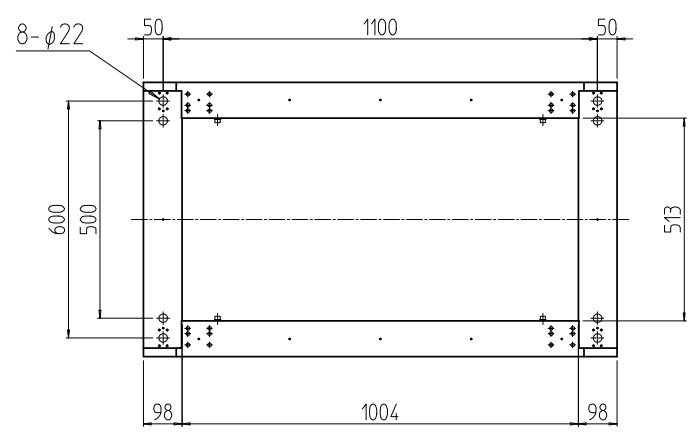
リアドアを外した状態



パンチング部詳細 (1:2) 開口率 約68% (前後ドア・天板)  
パンチング部詳細 (1:2) 開口率 約58% (側板)



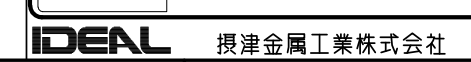
B部詳細 (1:2)



数量 QUANTITY	図番 DRAWING No.	部品名 PART NAME	材質 MATERIAL	仕上 FINISH
4	15	ボルトキャップ	ポリプロピレン	[W]:「アイボリー」 [B]:「ブラック」
2	14	シリンダー錠	SUS304/ZDC	生地/クロムメッキ
4	13	ワンタッチパネルファスナ	ポリプロピレン	「ブラック」
2	12	フラッシュリフトハンドル	ZDC	サチライトクロムメッキ
1	11	ベンチレーション天板 70C0	SPCC t1.0	[W]:「ホワイトグレイ」75Y7.4/0.8(25)メラミン塗装 [B]:「ブラック」N1.0レザータン塗装
2	10	ベンチレーション側面カバーレール	SPCC t1.0	
2	09	ベンチレーション側板 1250-1000	SPCC t1.0	[W]:「ホワイトグレイ」75Y7.4/0.8(25)メラミン塗装 [B]:「ブラック」N1.0レザータン塗装
2	08	ベンチレーションドア 25U-700	SPCC t0.8/t1.0/t2.0	
8	07	PFブラケット 695	SPCC t3.2	[W]:「ホワイトグレイ」ED塗装 [B]:「ブラック」N1.0(25)メラミン塗装
4	06	パネルマウントフレーム 25U	SPCC t2.0	
4	05	サイドフレーム 1200	SPCC t2.3	[W]:「ホワイトグレイ」75Y7.4/0.8(25)メラミン塗装 [B]:「ブラック」N1.0レザータン塗装
2	04	ボトムDフレーム 1200	SPCC t1.6	
2	03	トップDフレーム 1200	SPCC t1.6	[W]:「ホワイトグレイ」75Y7.4/0.8(25)メラミン塗装 [B]:「ブラック」N1.0レザータン塗装
1	02	後枠 695-1250	SPCC t1.6/t3.2	
1	01	前枠 695-1250	SPCC t1.6/t3.2	

図番 No.	図番 DRAWING No.	部品名 PART NAME	材質 MATERIAL	仕上 FINISH

単位 UNIT mm  
 設計 DESIGNED  
 検図 CHECKED  
 承認 APPROVED  
 図名 TITLE  
 品名 NAME スチールサーバーラック(Vタイプ)  
 型式 MODEL SSR-25U70COV2#  
 図番 DRAWING No. SSR-141211



SSR-25U70COV2#