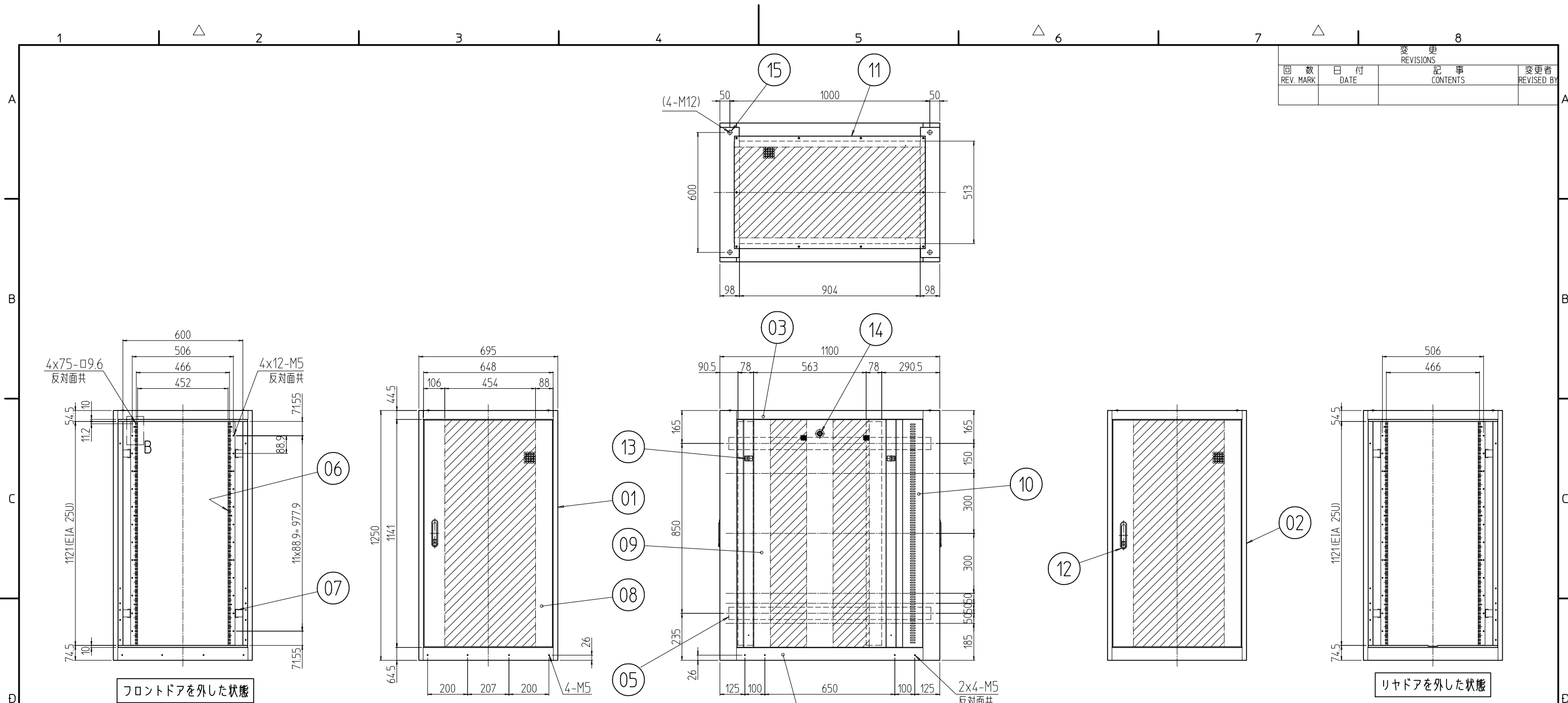
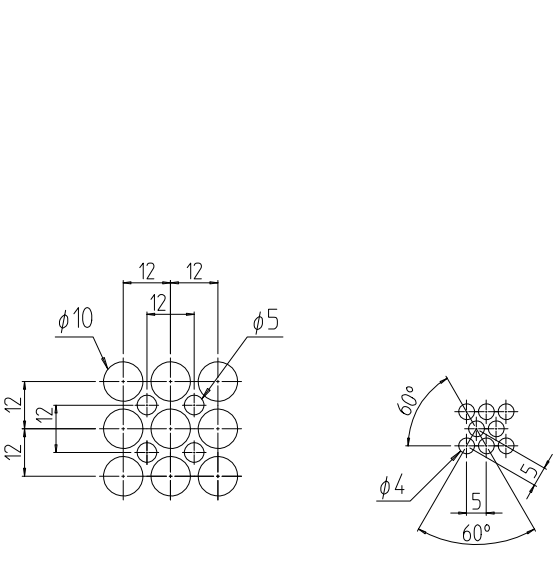


変更 REVISIONS			
回数 REV. MARK	日付 DATE	記事 CONTENTS	変更者 REVISED BY

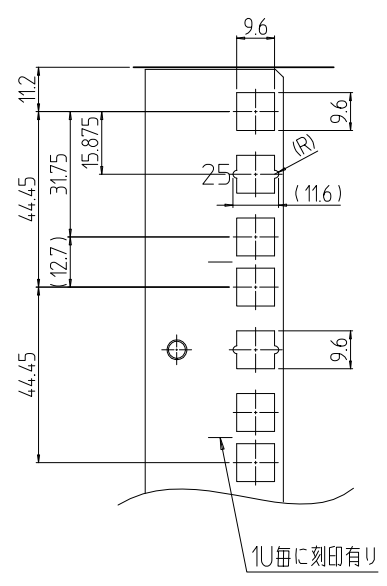


フロントドアを外した状態

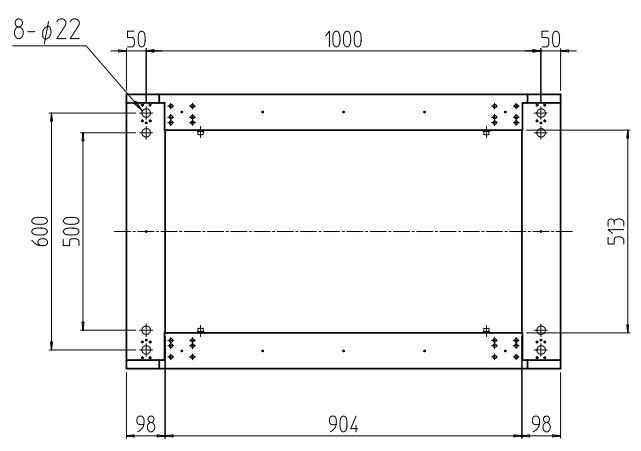
リアドアを外した状態



パンチング部詳細 (1:2) 開口率 約68% (前後ドア・天板)
 パンチング部詳細 (1:2) 開口率 約58% (側板)



B部詳細 (1:2)



個数 QUANTITY	No.	図番 DRAWING No.	部品名 PART NAME	材質 MATERIAL	仕上 FINISH
4	15		ボルトキャップ	ポリプロピレン	[W]:「アイボリー」 [B]:「ブラック」
2	14		シリンダー錠	SUS304/ZDC	生地/クロームメッキ
4	13		ワンタッチパネルファスナ	ポリプロピレン	「ブラック」
2	12		フラッシュリフトハンドル	ZDC	サチライトクロムメッキ
1	11		ベンチレーション天板 70B0	SPCC t1.0	[W]:「ホワイトグレイ」75Y7.4/0.8(2S)メラミン塗装 [B]:「ブラック」N1.0レザーサテン塗装
2	10		ベンチレーション側面カバーレール	SPCC t1.0	
2	09		ベンチレーション側板 1250-1000	SPCC t1.0	[W]:「ホワイトグレイ」75Y7.4/0.8(2S)メラミン塗装 [B]:「ブラック」N1.0レザーサテン塗装
2	08		ベンチレーションドア 25U-700	SPCC t0.8/t1.0/t2.0	
8	07		PFブラケット 695	SPCC t3.2	[W]:「ホワイトグレイ」ED塗装 [B]:「ブラック」N1.0(2S)メラミン塗装
4	06		パネルマウントフレーム 25U	SPCC t2.0	
4	05		サイドフレーム 1100	SPCC t2.3	[W]:「ホワイトグレイ」75Y7.4/0.8(2S)メラミン塗装 [B]:「ブラック」N1.0レザーサテン塗装
2	04		ボトムDフレーム 1100	SPCC t1.6	
2	03		トップDフレーム 1100	SPCC t1.6/t3.2	[W]:「ホワイトグレイ」75Y7.4/0.8(2S)メラミン塗装 [B]:「ブラック」N1.0レザーサテン塗装
1	02		後枠 695-1250		
1	01		前枠 695-1250		
型式 MODEL		図番 DRAWING No.		部品名 PART NAME	
SSR-25U70B0V2#		SSR-141311		図名 TITLE	
単位 UNIT		mm		仕上 FINISH	
設計 DESIGNED		検図 CHECKED		承認 APPROVED	
承認 APPROVED		承認 APPROVED		承認 APPROVED	
図名 TITLE		図名 TITLE		図名 TITLE	
品名 NAME		品名 NAME		品名 NAME	
スチールサーバーラック(Vタイプ)		スチールサーバーラック(Vタイプ)		スチールサーバーラック(Vタイプ)	
型式 MODEL		型式 MODEL		型式 MODEL	
SSR-25U70B0V2#		SSR-25U70B0V2#		SSR-25U70B0V2#	
図番 DRAWING No.		図番 DRAWING No.		図番 DRAWING No.	
SSR-141311		SSR-141311		SSR-141311	



図番 DRAWING No. SSR-141311