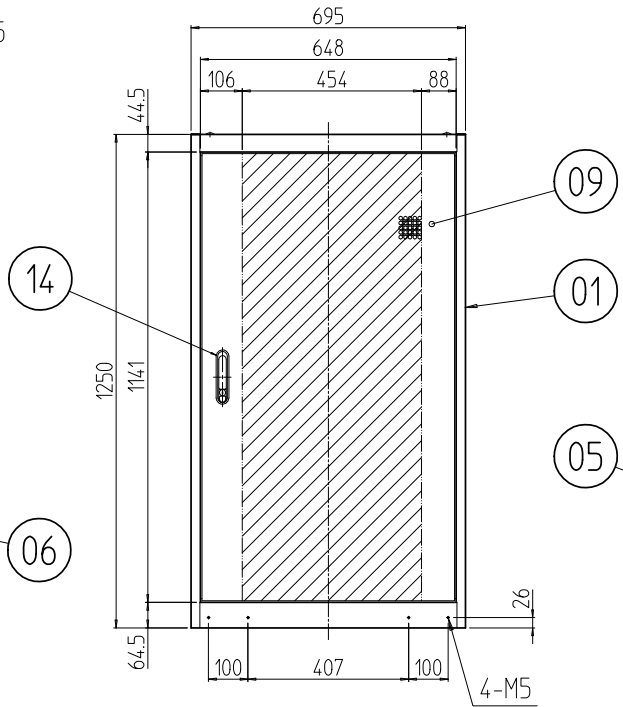
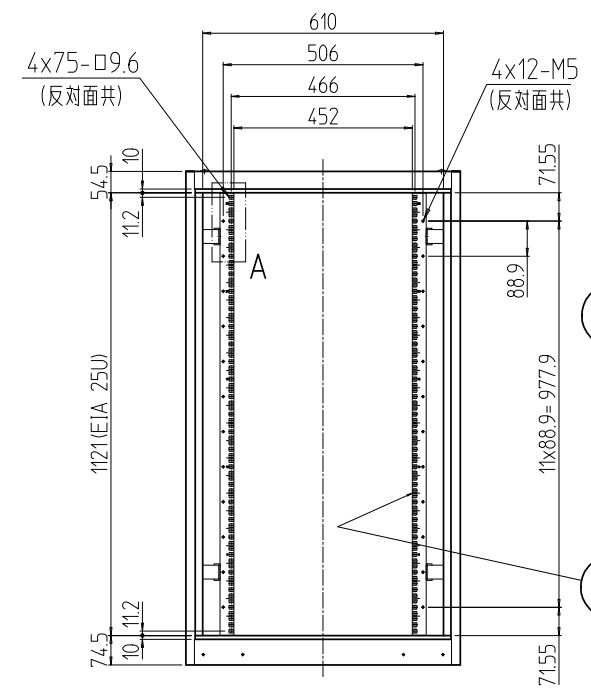
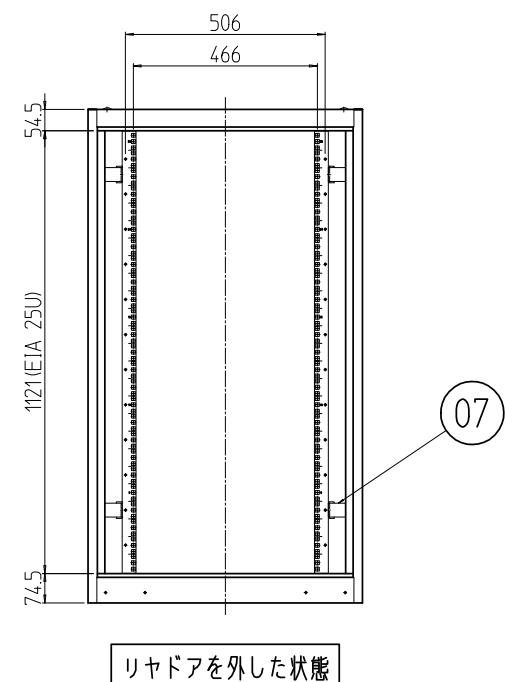
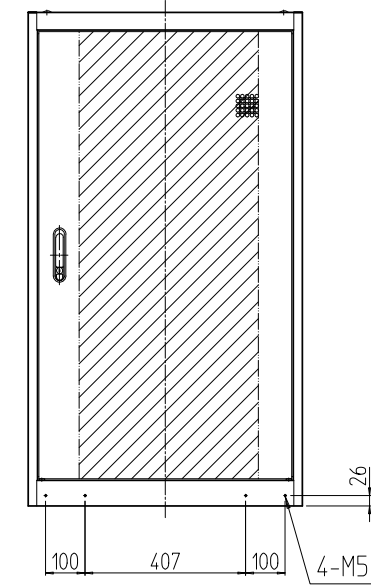
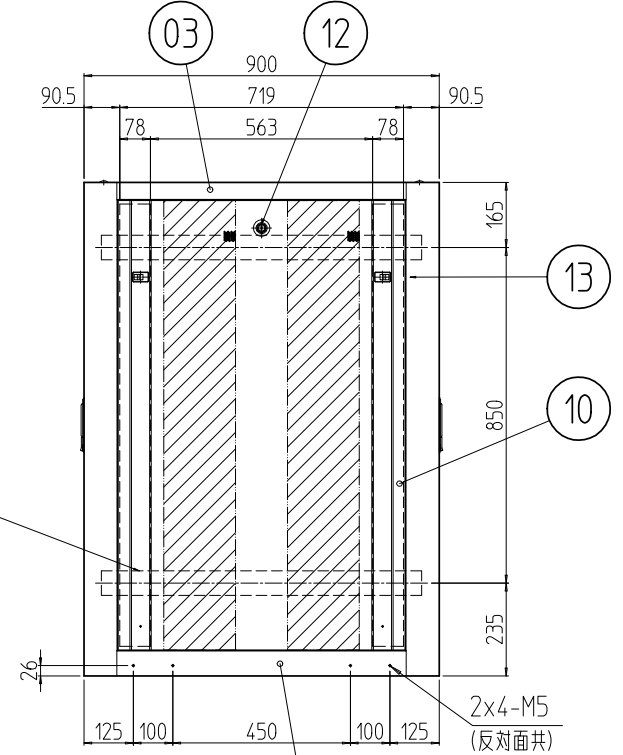
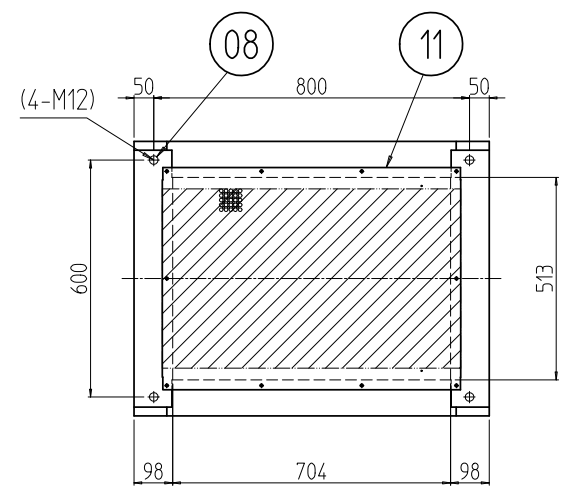


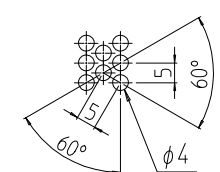
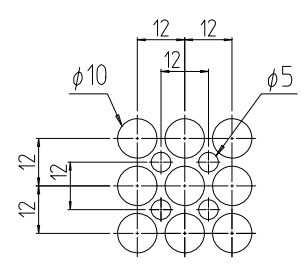
変更 REVISIONS			
回数 REV. MARK	日付 DATE	記事 CONTENTS	変更者 REVISED BY



フロントドアを外した状態

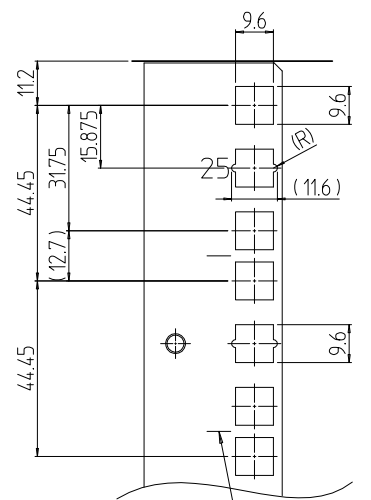
リアドアを外した状態

個数 QUANTITY	No.	図番 DRAWING No.	部品名 PART NAME	材質 MATERIAL	仕上 FINISH
2	14		フラッシュリフトハンドル	ZDC	サチライトクロムメッキ
4	13		ワンタッチパネルファスナ	ポリプロピレン	「ブラック」
2	12		シリンダー錠	SUS304/ZDC	生地/クロムメッキ
1	11		ベンチレーション天板	SPCC t1.0	[W]: [ホワイトグレイ]75Y7.4/08レザーサン塗装 [B]: [ブラック]N1.0レザーサン塗装
2	10		ベンチレーション側板	SPCC t1.0	[W]: [ホワイトグレイ]75Y7.4/08レザーサン塗装 [B]: [ブラック]N1.0レザーサン塗装
2	09		ベンチレーションドア	SPCC t1.0/t2.0	[W]: [ホワイトグレイ]75Y7.4/08レザーサン塗装 [B]: [ブラック]N1.0レザーサン塗装
4	08		ボルトキャップ	ポリプロピレン	[W]: [アイボリー] [B]: [ブラック]
8	07		PFブラケット	SPCC t3.2	[W]: [ホワイトグレイ]ED塗装 [B]: [ブラック]N1.0(25)メラミン塗装
4	06		パネルマウントフレーム	SPCC t2.0	[W]: [ホワイトグレイ]ED塗装 [B]: [ブラック]N1.0(25)メラミン塗装
4	05		サイドフレーム	SPCC t2.3	[W]: [ホワイトグレイ]75Y7.4/08レザーサン塗装 [B]: [ブラック]N1.0レザーサン塗装
2	04		ボトムDフレーム	SPCC t1.6	[W]: [ホワイトグレイ]75Y7.4/08レザーサン塗装 [B]: [ブラック]N1.0レザーサン塗装
2	03		トップDフレーム	SPCC t1.6	[W]: [ホワイトグレイ]75Y7.4/08レザーサン塗装 [B]: [ブラック]N1.0レザーサン塗装
4	02		後枠C	SPCC t1.6/t2.3	[W]: [ホワイトグレイ]75Y7.4/08レザーサン塗装 [B]: [ブラック]N1.0レザーサン塗装
2	01		前後枠C	SPCC t1.6/t2.3	[W]: [ホワイトグレイ]75Y7.4/08レザーサン塗装 [B]: [ブラック]N1.0レザーサン塗装

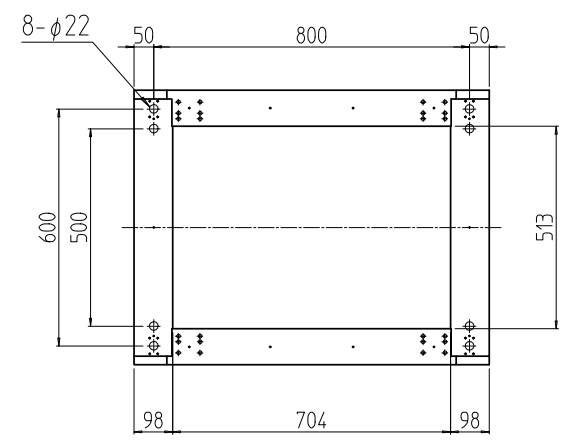


パンチング部詳細 (1:2)  
開口率 約68%  
(前後ドア・天板)

パンチング部詳細 (1:2)  
開口率 約58%  
(側板)



A部詳細 (1:2)  
1U毎に刻印有り



図名 TITLE 外観寸法  
品名 NAME スチールサーバーラック(Vタイプ)  
型式 MODEL SSR-25U7090V2#  
図番 DRAWING No. SSR-161011

単位 UNIT mm  
尺度 SCALE 1:20

DESIGNED CHECKED APPROVED

出 社  
IDEAL 摂津金属工業株式会社