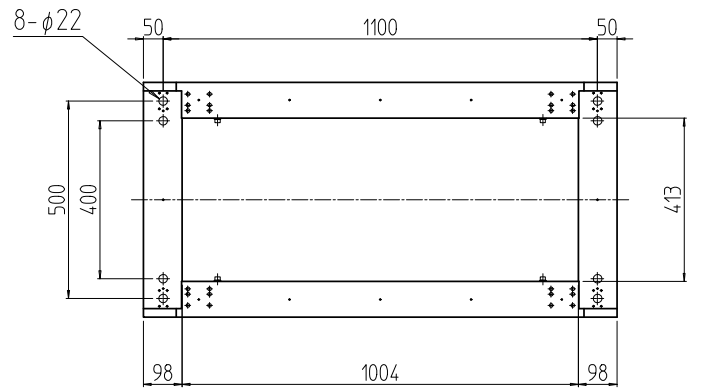
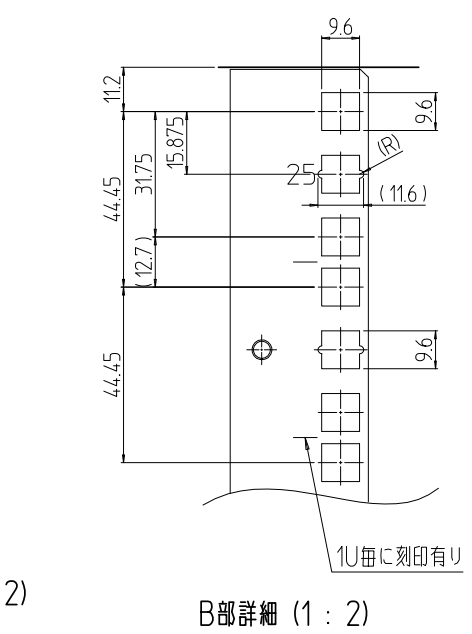
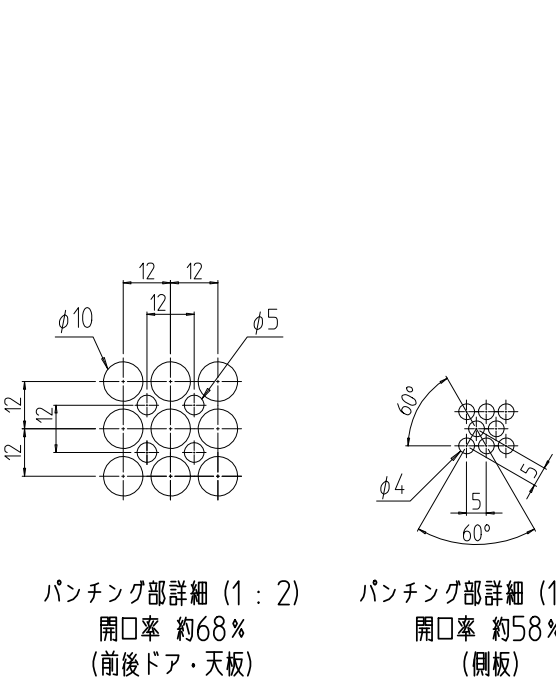
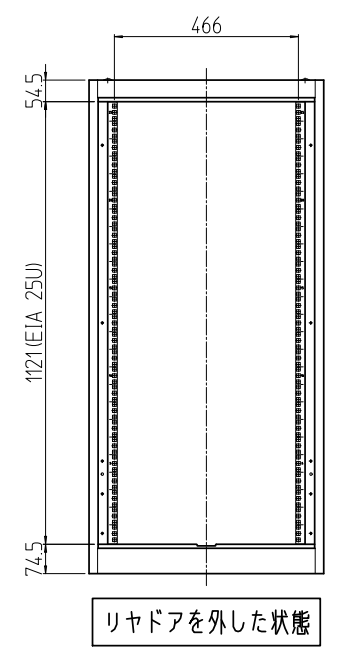
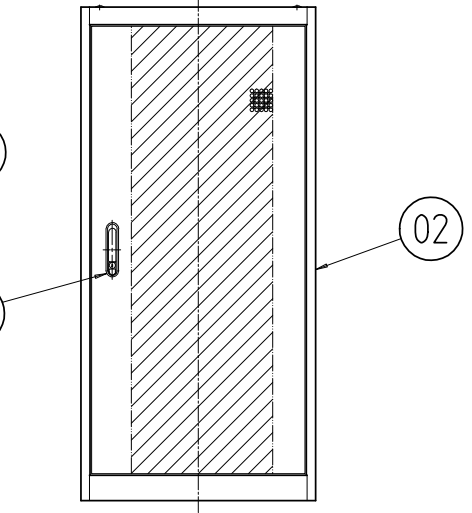
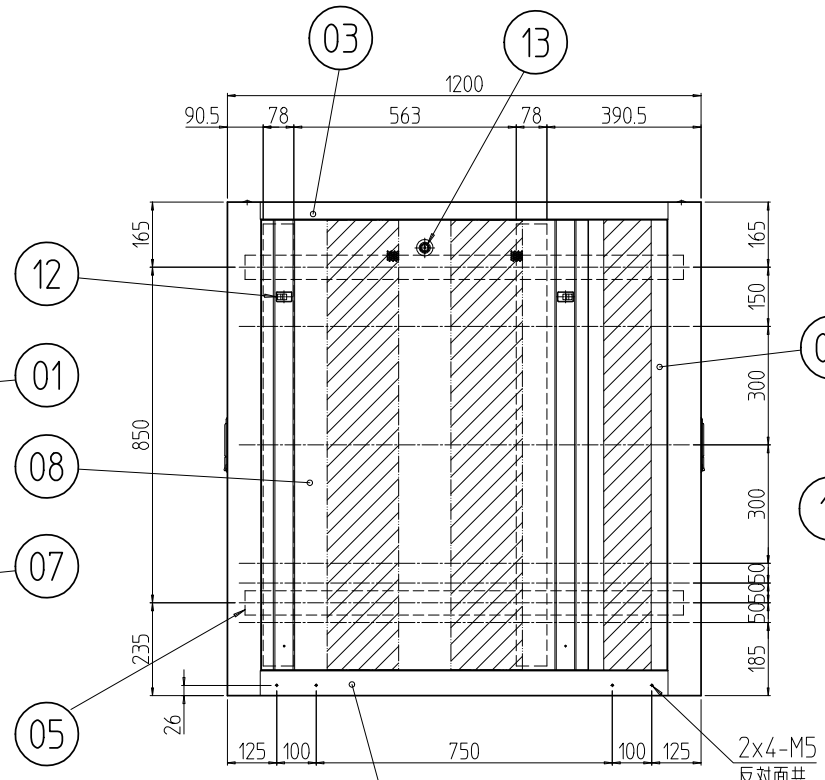
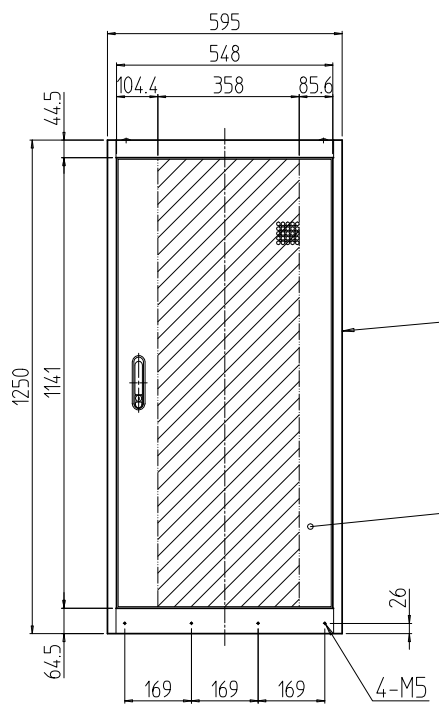
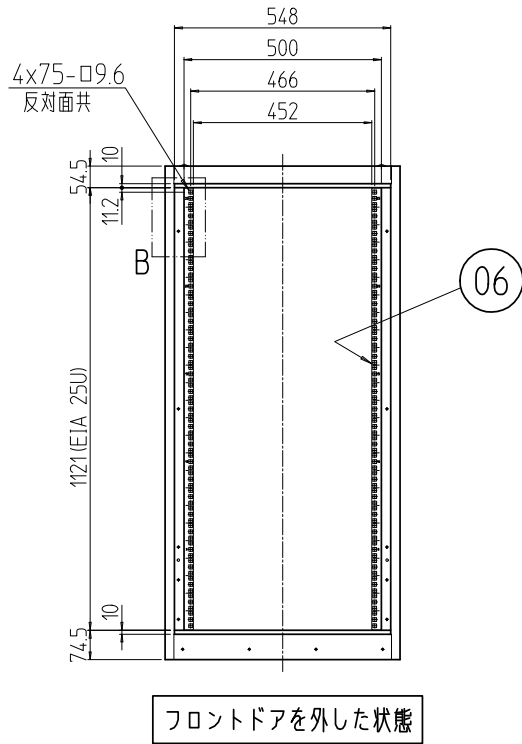
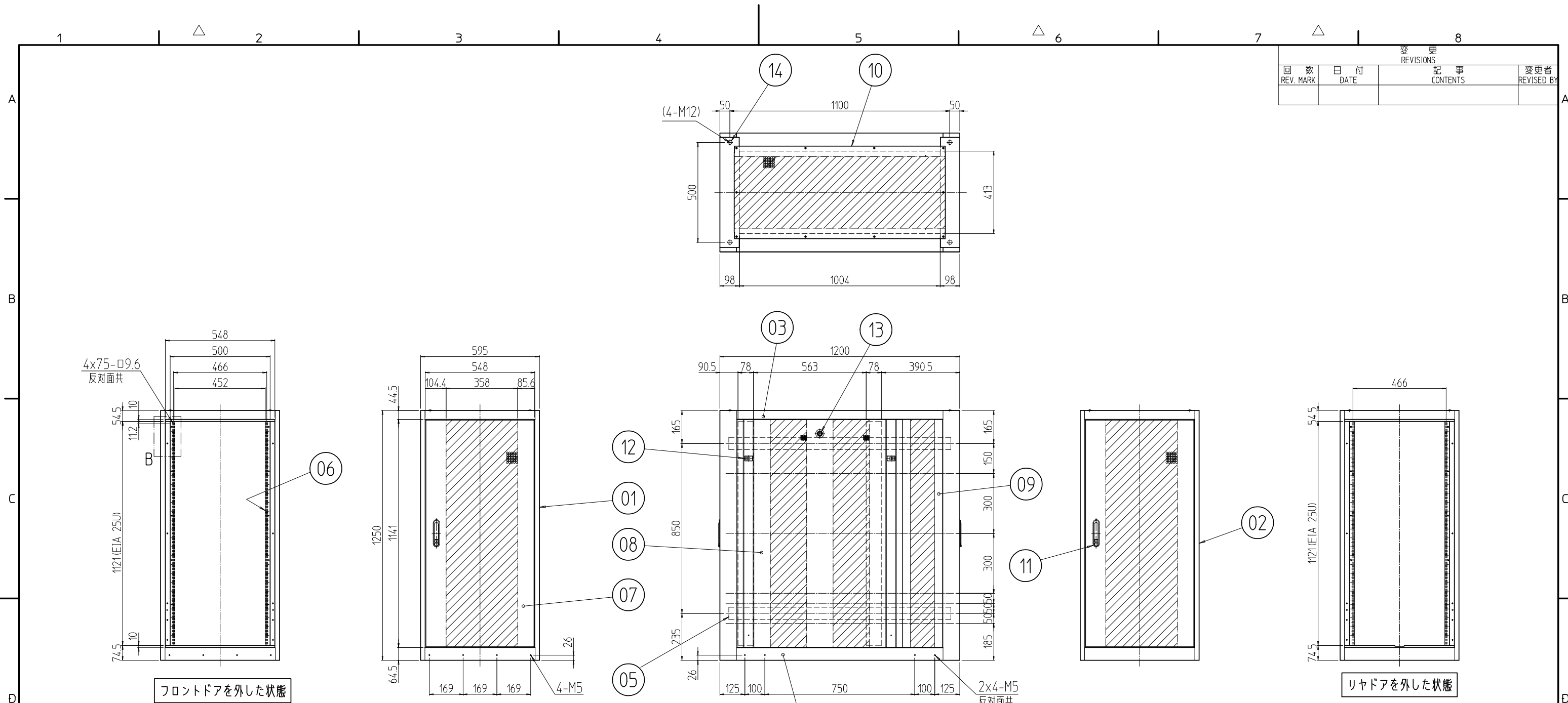


変更 REVISIONS			
回数 REV. MARK	日付 DATE	記事 CONTENTS	変更者 REVISOR



数量 QUANTITY	図番 DRAWING No.	部品名 PART NAME	材質 MATERIAL	仕上 FINISH
4	14	ボルトキャップ	ポリプロピレン	[W]:「アイボリー」 [B]:「ブラック」
2	13	シリンダー錠	SUS304/ZDC	生地/クロムメッキ
4	12	ワンタッチパネルファスナ	ポリプロピレン	「ブラック」
2	11	フラッシュリフトハンドル	ZDC	サチライトクロムメッキ
1	10	ベンチレーション天板 60C0	SPCC t1.0	
2	09	ベンチレーション側面カバーレール	SPCC t1.0	[W]:「ホワイトグレイ」75Y7.4/0.8(25)メラミン塗装 [B]:「ブラック」N1.0レザークロムメッキ
2	08	ベンチレーション側板 1250-1000	SPCC t1.0	
2	07	ベンチレーションドア 25U-600	SPCC t0.8/t1.0/t2.0	
4	06	パネルマウントフレーム 25U	SPCC t2.0	[W]:「ホワイトグレイ」ED塗装
4	05	サイドフレーム 1200	SPCC t2.3	[B]:「ブラック」N1.0(25)メラミン塗装
2	04	ボトムDフレーム 1200	SPCC t1.6	
2	03	トップDフレーム 1200	SPCC t1.6	[W]:「ホワイトグレイ」75Y7.4/0.8(25)メラミン塗装 [B]:「ブラック」N1.0レザークロムメッキ
1	02	後枠 595-1250	SPCC t1.6/t3.2	
1	01	前枠 595-1250	SPCC t1.6/t3.2	

図番	図名	単位	単位	設計	検閲	承認	承認	図名
		mm	mm	DESIGNED	CHECKED	APPROVED	APPROVED	外観寸法
								品名 スチールサーバーラック(Vタイプ)
								型式 SSR-25U60C0V2#
								図番 SSR-140211