

OZERO

ウォリアーケース **ZDR** SERIES



コンテナ & トランクケース

特徴

- ローテーションモルディングによって成型された19インチ機器搭載可能なコンテナです。
- 前後の蓋(リッド)は取り外し可能です。
- EIA規格に準拠する19インチラックマウントタイプの機器や器具を出し入れしやすく、完全に保護できるように設計・開発されています。
- キャッチ、ハンドルはステンレス製です。
- 気圧弁、リッドハンガー、施錠ワイヤー(4組)が標準装備されています。
- 極端な温度、高所、雨、曇、雪、砂、ホコリを含むあらゆる過酷な状況に耐えられます。※標準は防滴仕様です。

アウターシェル(ボディ、リッド)



ボディ

- 高い保護性能を保障する高張力の材料(バージン・ポリエチレン)を使用しています。
- 輸送において非常に耐久性に富んでいます。
- 工業用の化学薬品、溶剤、酸に対する抵抗があります。

ラックフレーム



- EIA19インチラックマウントタイプの機器やシステムが収納できるように、高精度な構造になっています。
- 独自のラックフレームは、軽量かつ頑丈な設計であり耐久性にも富んでいます。
- 使用しているすべてのアルミクロスメンバーはそれぞれ頑丈なステンレススチール製のねじ・リベットで固定されています。

コーナーロック(ボディ)



- ボディ、リッドのコーナー部には、コーナーロック(凹凸)があり、リッドをボディに取り付けてキャッチを掛けると、非常に高い安全性を実現できるようになっています。
- コーナーロックが凹凸かみあうため、手荒い取り扱いや、どこのコーナー部から、どの方向から落下しても、機器を最大限に保護することが可能です。

コーナーロック(リッド)



リッドハンガー



- リッドを取り外した際に引っ掛けることができます。
- リッドをボディ側面に引っ掛けられるのでリッドが邪魔になりません。

パネルマウントフレーム



- 頑丈なスチール製です。
- マウント穴はユニファイねじ(#10/32)のタップを施していますので、機器やアクセサリの取り付けが容易です。

ショックマウント



- ケース内部のコーナースペースには、ゴム製のショックマウントが取り付けられており、外部の衝撃から搭載機器を保護できる構造になっています。
- ラックの冷却と空気の流れを考慮し余裕のあるケースと薄型ラックフレームを採用しています。
- ショックマウントは収納する機器の質量によって、ゴムの最適な硬さ、個数が決められています。(搭載質量範囲は後述しています。)

ZDR SERIES

ウォリアーケースの用途、実装例

輸送可能なワークステーション



今日、米軍の軍事用機器には『迅速な展開』が要求されています。

ウォリアーケースが世界中に展開する米軍部隊や米国政府機関の戦術システムを収納するため、各国防産業に利用されているのはそのためです。

このような機動性、保護性能、現場での柔軟性という同じような要望が放送業界、フィールドエンジニア、海洋学者、地質学者、緊急対応機関、そして通信事業会社から寄せられます。

ウォリアーケースは、ATA300（エア・トランスポート・アソシエーション）カテゴリ-1に準拠しており、航空輸送を容易にしています。

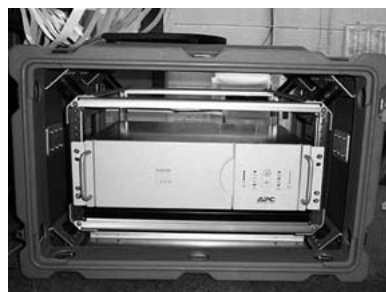
機器を作動可能な状態でケースに組み込み、目的の現地に運べば、到着後すぐに使用できます。

リッド（蓋）を取り外し、椅子やテーブルとして使用することも可能です。また、蓋をしてケースを積み重ねた状態で機器を遠隔操作することもできます。

当社は、要望に応じて特別仕様のワークステーション・システム設計をお手伝いします。

コンテナ
&
トランク
ケース

実装例





ZDR SERIES

耐衝撃・防滴型19インチコンテナです。

ウォリアーケース

販売単位
1台



仕様

- 取付規格 EIA-310-D (第1部)に準拠
- 主要材質 外部(ボディ、リッド): ポリエチレン、ステンレススチール(金具)
内部(ラックフレーム): アルミニウム、スチール、ステンレススチール
- 輸送仕様 ATA300(エア・トランスポート・アソシエーション)カテゴリー1に準拠
- 組込品 気圧弁、リッドハンガー、施錠ワイヤー(4組)

機種内容

型番	外形寸法(mm)		有効高さ H1	ボディ奥行 D1(mm)	前後リッド奥行 D2+D3(mm)	ラックフレーム奥行 D4(mm)	質量(kg)*2	選択事項																																																
	W0	H0																																																						
ZDR0427-0303	692 (27.25)	406(16)	4U	686(27)	229(9)	610(24)	25.9	●外装色 <table border="1"> <thead> <tr> <th>記号</th> <th>色名</th> <th>FED-STD-595</th> <th>相当色</th> </tr> </thead> <tbody> <tr><td>G</td><td>グレー</td><td>26270</td><td></td></tr> <tr><td>OD</td><td>オリブドラブ</td><td>24097</td><td></td></tr> <tr><td>DB</td><td>ダークブルー</td><td>25102</td><td></td></tr> <tr><td>FG</td><td>フォレストグリーン</td><td>24052</td><td></td></tr> <tr><td>Y</td><td>イエロー</td><td>23785</td><td></td></tr> <tr><td>W</td><td>ホワイト</td><td>27925</td><td></td></tr> <tr><td>O</td><td>オレンジ</td><td>12197</td><td></td></tr> <tr><td>B</td><td>ブラック</td><td>27040</td><td></td></tr> <tr><td>R</td><td>レッド</td><td>21105</td><td></td></tr> <tr><td>N</td><td>ナチュラル</td><td>—</td><td></td></tr> <tr><td>DS</td><td>デザートサンド</td><td>20372</td><td></td></tr> </tbody> </table> ※型番末尾の□□に上表の型番記号が入り、外装色が選択できます。	記号	色名	FED-STD-595	相当色	G	グレー	26270		OD	オリブドラブ	24097		DB	ダークブルー	25102		FG	フォレストグリーン	24052		Y	イエロー	23785		W	ホワイト	27925		O	オレンジ	12197		B	ブラック	27040		R	レッド	21105		N	ナチュラル	—		DS	デザートサンド	20372	
記号					色名		FED-STD-595		相当色																																															
G					グレー		26270																																																	
OD				オリブドラブ	24097																																																			
DB				ダークブルー	25102																																																			
FG				フォレストグリーン	24052																																																			
Y		イエロー	23785																																																					
W		ホワイト	27925																																																					
O		オレンジ	12197																																																					
B		ブラック	27040																																																					
R		レッド	21105																																																					
N		ナチュラル	—																																																					
DS	デザートサンド	20372																																																						
ZDR0427-0305					279(11)		26.3																																																	
ZDR0427-0505					330(13)		27.3																																																	
ZDR0430-0303				762(30)	229(9)	686(27)	27.3																																																	
ZDR0430-0305					279(11)			27.7																																																
ZDR0430-0505					330(13)			28.6																																																
ZDR0527-0303		451(17.75)	5U	686(27)	229(9)	610(24)	30.4																																																	
ZDR0527-0305								279(11)		30.9																																														
ZDR0527-0505								330(13)		31.8																																														
ZDR0530-0303						229(9)	686(27)	31.8																																																
ZDR0530-0305						279(11)			32.2																																															
ZDR0530-0505						330(13)			33.1																																															
ZDR0727-0303		540(21.25)	7U	686(27)	229(9)	610(24)	30																																																	
ZDR0727-0305								279(11)		30.4																																														
ZDR0727-0505								330(13)		31.4																																														
ZDR0730-0303						229(9)	686(27)	30.9																																																
ZDR0730-0305						279(11)			31.4																																															
ZDR0730-0505						330(13)			32.2																																															
ZDR0927-0303		629(24.75)	9U	686(27)	229(9)	610(24)	35																																																	
ZDR0927-0305								279(11)		35.4																																														
ZDR0927-0505								330(13)		36.3																																														
ZDR0930-0303						229(9)	686(27)	35.9																																																
ZDR0930-0305						279(11)			36.3																																															
ZDR0930-0505						330(13)			37.2																																															
ZDR1127-0303		718(28.25)	11U	686(27)	229(9)	610(24)	37.2																																																	
ZDR1127-0305								279(11)		37.6																																														
ZDR1127-0505								330(13)		38.6																																														
ZDR1130-0303						229(9)	686(27)	38.2																																																
ZDR1130-0305						279(11)			38.6																																															
ZDR1130-0505						330(13)			39.5																																															
ZDR1327-0303		851(33.5)	13U	686(27)	229(9)	610(24)	39.5																																																	
ZDR1327-0305								279(11)		40																																														
ZDR1327-0505								330(13)		40.9																																														
ZDR1330-0303						229(9)	686(27)	40.5																																																
ZDR1330-0305						279(11)			40.9																																															
ZDR1330-0505						330(13)			41.8																																															
ZDR1427-0303		851(33.5)	14U	686(27)	229(9)	610(24)	39.5																																																	
ZDR1427-0305								279(11)		40																																														
ZDR1427-0505								330(13)		40.9																																														
ZDR1430-0303						229(9)	686(27)	40.5																																																
ZDR1430-0305						279(11)			40.9																																															
ZDR1430-0505						330(13)			41.8																																															

●外装色

記号	色名	FED-STD-595	相当色
G	グレー	26270	
OD	オリブドラブ	24097	
DB	ダークブルー	25102	
FG	フォレストグリーン	24052	
Y	イエロー	23785	
W	ホワイト	27925	
O	オレンジ	12197	
B	ブラック	27040	
R	レッド	21105	
N	ナチュラル	—	
DS	デザートサンド	20372	

※型番末尾の□□に上表の型番記号が入り、外装色が選択できます。

●ラックフレーム搭載質量

搭載質量範囲(kg)	ショックマウント個数
9.1~22.2	8
22.7~36.3	8
36.8~68.1	8
68.6~113.5	16
113.8~154.2	16

※ご注文時には必ず、積載する機器等の搭載総質量をお知らせください。
 ※ショックマウント個数は8個が標準です。16個の場合はオプションの追加ショックマウント(ZRO-EXSHK)が必要です。
 ※搭載質量が77kg以上はオプションの側面補強(ZRO-HD)が必要です。

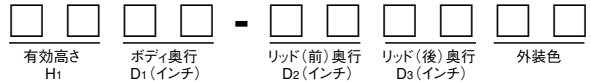
■ 網掛け部の機種(全機種)は無在庫品です。

※1 表記の寸法は全て参考寸法です。カッコ内の値はインチの場合です。

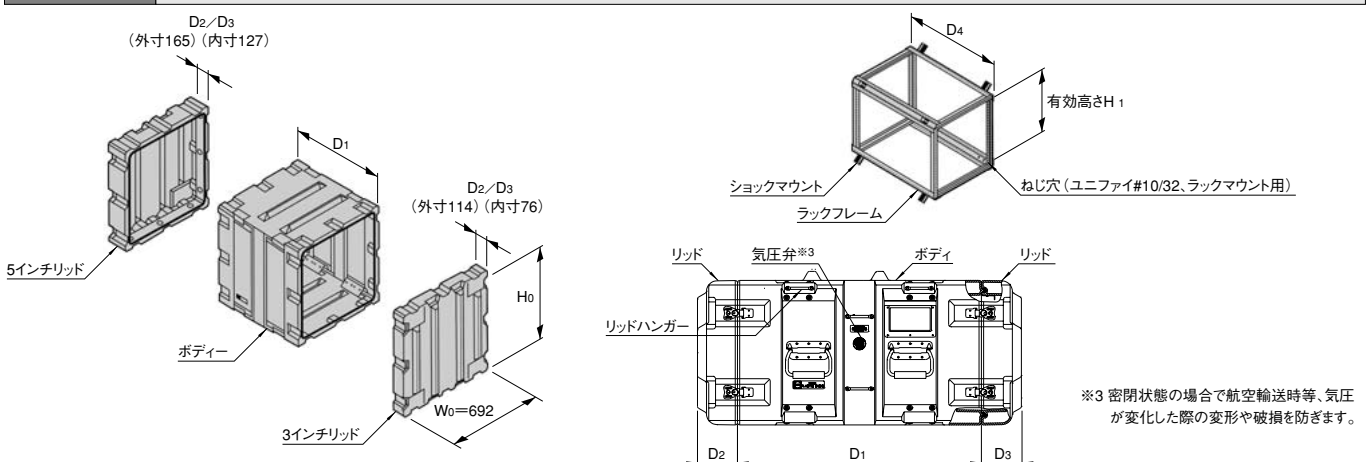
※2 参考値(概算)です。

型番構成

ZDR



外観図



ZDR SERIES

オプション

マウント用ビス

販売単位 16個



- 19インチマウント用を使用するビスです。

機種内容	
型番	備考
ZRO-1032X16	ユニファイ#10/32×0.62"

ストレージポーチ

販売単位 1個



- リッド内部に取り付けできる収納用のナイロン製の袋です。

機種内容		
型番	適合機種(有効高さ)	備考
ZRO-SP04	4U	—
ZRO-SP0508	5U、7U	—
ZRO-SP0915	9U~14U	—

カードホルダー

販売単位 1個



- ケースの識別表示に使用します。
- ケースの凹部に取り付けの為、荷札等を入れ保護できます。

機種内容	
型番	備考
ZRO-CH	—

着脱式キャスター

販売単位 4個



- 着脱可能なキャスターです。
- ボディ底面に組み込んだベースプレートに対して着脱できます。

機種内容	
型番	備考
ZRO-CA	車輪径3インチ ベースプレート付
ZRO-CA5LD	5インチリッド内収納 キャスタープレート、ベースプレート付

5インチリッド内収納例



*上記製品は自在キャスターですがブレーキ付(2個)に変更できます。ただし別価格になります。

カップリングストラップ

販売単位 2本



- 積み重ねた際に上下のケースを結びつけることができます。
- 海上運搬や車載時に積み重ねた際の荷崩れを防止します。

機種内容	
型番	備考
ZRO-CS	—

固定収納棚

販売単位 1個



- 固定型の収納棚です。
- パネルマウントフレームの側面部に対して取り付けできます。

機種内容	
型番	備考
ZRO-FS	搭載可能質量27.2kg

スライド収納棚

販売単位 1個



- スライド可能な収納棚です。

機種内容	
型番	構成内容、備考
ZRO-SS	棚、スライドレール、取付用ねじ等一式 搭載可能質量27.2kg

キーボードトレイ

販売単位 1個



- キーボードを置く操作台としてボディに取り付けできます。
- 折りたたみ式となり、輸送の際にはストレージポーチに収納することもできます。

機種内容	
型番	備考
ZRO-KT	—

2U引き出しユニット

販売単位 1個



- 蓋が取り付けられています。
- 簡単にユニットを引き出して機器等が取り出せます。
- 鍵付きの為、輸送時に中身が飛び出すことはありません。

機種内容	
型番	備考
ZRO-SD2	—

スライドレール

販売単位 2本

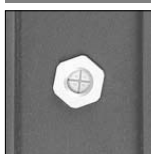


- スライドレールとブラケットのセットです。

機種内容	
型番	備考
ZRO-RS	ブラケット付 許容質量22.6~65.7kg(※選択可能)

湿度表示計

販売単位 1個



- 湿度に敏感な機器を搭載する場合にケースに組み込みます。
- ケース内の湿度状態を表示します。

機種内容	
型番	備考
ZRO-HI	—

その他

品名	型番	備考
防水仕様	ZRO-WT0408	適合機種: 4U~7U
	ZRO-WT0915	適合機種: 9U~14U用
リフトリング	ZRO-LR	個縛用 4個入り
追加ショックマウント 側面補強	ZRO-EXSHK	搭載質量68kg以上の場合
	ZRO-HD	搭載質量77kg以上の場合
サポートアングル	ZRO-EA24	ZDR□□27-□□□□用
	ZRO-EA27	ZDR□□30-□□□□用
中間パネルマウントフレーム	ZRO-IR0407	適合機種: 4U~7U
	ZRO-IR0812	適合機種: 9U、11U
	ZRO-IR1315	適合機種: 13U、14U
テーブルキット(24インチ脚)	ZRO-TB	リッド内に収納
チェアキット(16インチ脚)	ZRO-CR	リッドに取付 シート、ベースプレート等のセット



※オプションはケース本体と一緒にご依頼ください。
 ※ケース本体(オプション含む)の納期は約45日です。