

GV SERIES

丈夫な構造に、高度な防塵・防水性能を有したポケットサイズケースです。

ポケットボックス

販売単位
1個

プラスチックケース



特徴

- ハンドヘルドタイプのポケットサイズケースです。
- 下カバーの材質はABSと赤外線透過するPMMAの2種から選択できます。
- シーリングキット付の機種は、保護等級IP54に適合する、防水・防塵仕様です。
- 仕様用途は、リモートコントローラー、計測制御システム、超音波・赤外線などのパルス発信機、ワイヤレス通信、モバイルデータ記録等です。

構成内容

照番	名称	個数	材質	色・外装処理
1	上カバー	1	UL94HB適合 ABS	機種内容参照
2	下カバー	1	機種内容参照	

付属品 電池接点金具 カバー固定ねじ バッテリースペーサー(GV-65□□□Mのみ)
シーリングキット(GV-□□□S□□Mのみ)

機種内容

型番(色)	外観寸法(mm)	下カバー材質	バッテリースペーサー	シーリングキット	適合電池個数	保護等級	質量(g)
GV-46-BM	46 16 85	UL94HB適合 ABS	無	無	単5形 2個	IP54	27
GV-46P-BM		UL94HB適合 PMMA					27
GV-46PS-BM		UL94HB適合 ABS					—
GV-46S-BM	58 18.5 105	UL94HB適合 ABS	無	有	単4形 2個	IP54	47
GV-58-BM		UL94HB適合 PMMA					43
GV-58PS-BM		UL94HB適合 ABS					—
GV-58S-BM	65 22 120	UL94HB適合 ABS	有	有	単3形 2個	IP54	59
GV-65-BM		UL94HB適合 PMMA					57
GV-65PS-BM		UL94HB適合 ABS					—
GV-65S-BM	GV-65S-WM	UL94HB適合 ABS	有	有	—	—	—

最大PCBサイズ

型番	下カバー	上カバー
GV-46□□□M	44×39 mm	—
GV-58□□□M	60×51 mm	72×51 mm
GV-65□□□M	68×58 mm	81×58 mm

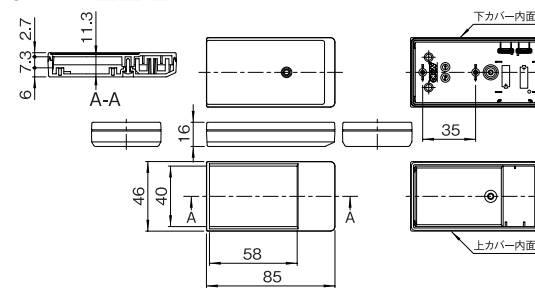
適合マンプレンススイッチ

型番	最大サイズ
GV-46□□□M	57.9 × 39.9 mm
GV-58□□□M	71.9 × 49.9 mm
GV-65□□□M	79.7 × 54.8 mm

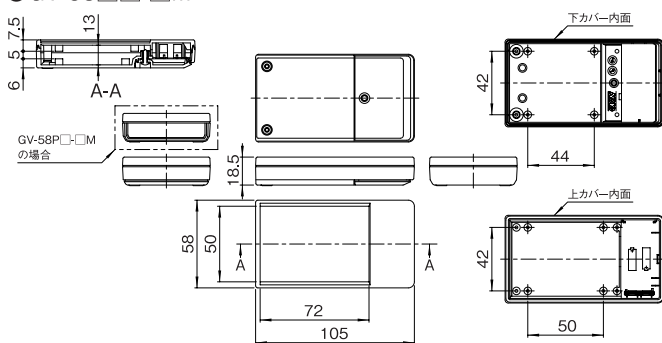
外観寸法図

単位 mm

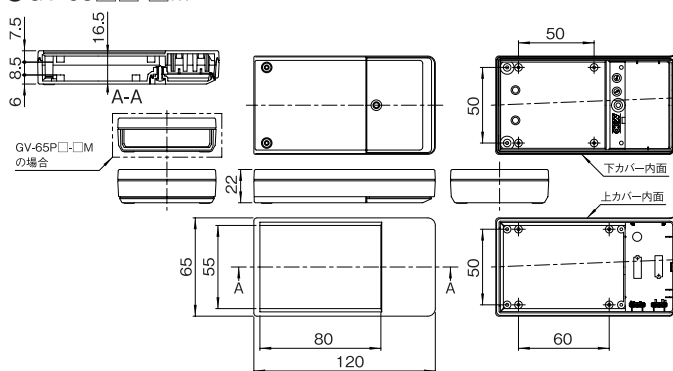
●GV-46□□□M



●GV-58□□□M



●GV-65□□□M



GVP SERIES

携帯用にご利用ください。

ベルトポケットクリップ

販売単位
1個



特徴

- 取り付けることにより、携帯が容易になります。
- ケース内面のボスの位置に直径4.2ミリの穴をあけ、内側からセルフタッピングビスで取り付けます。

構成内容

名称	個数	材質	色・外装処理
ベルトポケットクリップ	1	ABS	機種内容参照

付属品 取付用ねじ

機種内容

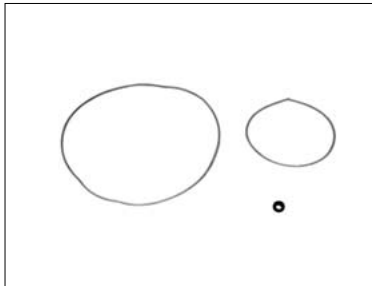
型番	適合ケースシリーズ型番	色・外装処理
GVP-30BPC-BM	GVシリーズ 全機種	[ブラック]
GVP-30BPC-WM		[オフホワイト]

GVP SERIES

使用により、防水・防塵仕様になります。

シーリングキット

販売単位
1式



特徴

- 上下カバーの間及び電池カバーに取り付けるゴムと、ビス部に取り付ける特殊ワッシャーのセットです。
- シーリングキットを使用することにより、保護等級IP54に適合します。
- GV-□□□S□□Mの機種には標準付属しています。

構成内容

名称	個数	材質	色・外装処理
シーリングゴム(上下カバー用)	1	ゴム	グレイ
シーリングゴム(電池カバー用)	0/1※1		

付属品 ワッシャー
※1 GVP-46SK 0個 GVP-65SK 1個

機種内容

型番	適合ケース型番
GVP-46SK	GV-46□-WM
GVP-65SK	GV-65□-WM