

# キャビネットラック RKC SERIES

アルミフレーム仕様の19インチラックで  
サイズバリエーションが豊富な  
ロングセラー製品

**グリーン購入法適合** エコ商品ねっとにも登録済です。

**ウイスカ対策品に変更可能** 詳細は、別途お問い合わせください。



ラック本体枠:シルバーアルマイト 外装板:ホワイトグレイ

ラック本体枠:ブラックアルマイト 外装板:ブラック

## 低価格

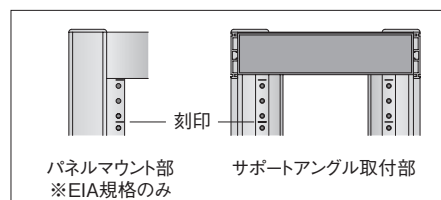
高性能でありながらも低価格を実現しています。

## ねじ脱落防止

プレートセットのベンチレーションパネルおよびコネクタプレートに取り付けには脱落防止ねじを使用しています。

## マーキング

サポートアングル、19インチ機器の実装において位置決めが容易です。



パネルマウント部  
※EIA規格のみ

サポートアングル取付部

## 外装色の選択が可能

ラック本体枠のアルミフレーム部は2色、外装プレートも2色から選択できます。

ラック本体枠(アルミフレーム部)

- ブラックアルマイト
- シルバーアルマイト

外装板

- ブラック
- ホワイトグレイ

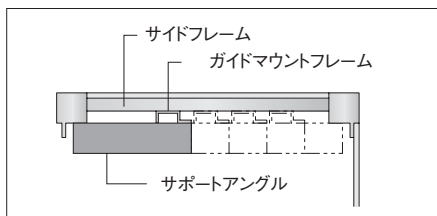
## プレートのバリエーション

外装プレートは別売になっており、様々な仕様から選択できます。

- プレートセット  
ノーマルタイプ ベンチレーションタイプ
- トッププレート  
ノーマルタイプ 配線穴付ノーマルタイプ  
ベンチレーションタイプ 配線穴付ベンチレーションタイプ
- サイドプレート  
ノーマルタイプ ベンチレーションタイプ
- リヤプレートセット  
ノーマルタイプ ベンチレーションタイプ

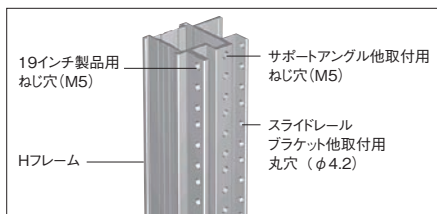
## ガイドの位置決めが容易

ガイドマウントフレームは取り付け箇所が限定されるため、従来製品より位置決めが容易です。



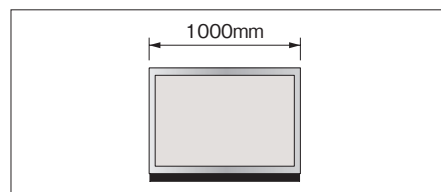
## 固定用ねじ穴

19インチパネルマウント部と同様にサポートアングル取付用のねじ穴を設けていますので、取り付けにはナット類の挿入が不要です。



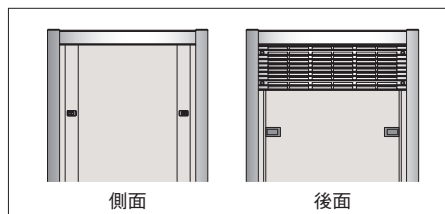
## 奥行が1000mmの機種

奥行が長い19インチ機器でも搭載できるように1000mmの機種を用意しています。



## プレートが簡単に着脱可能

側板、後板の固定はワンタッチパネルファスナーのため、工具無しで簡単に着脱できます。



## アース対策

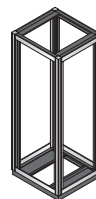
ベース、トップ、外装プレート等のアースが可能です。別売のアースバーセット(EBK-5-3P)及びアース線キット(RKO-EWK-01)を使用します。

## 豊富なアクセサリ

収納棚や電源など、豊富なアクセサリを用意しています。

# RKC<sub>SERIES</sub> キャビネットラック 選定の手引き

## 1 標準本体の機種を選定



サイズ mm	W	570											
	H	750	601 13U	1000	851 19U	1250	1101 24U	1500	1351 30U	1750	1601 36U	2050	1901 42U
	D	450	530	630	710	810	900*1	1000					

規格	JIS
	EIA

色	ブラックアルマイト
	シルバーアルマイト

\*1 サイズHが2050mmの機種のみ選択可能。

## 2 外装板を選定

仕様	ノーマル
	ベンチレーション
色	ブラック
	ホワイトグレイ

プレートセット	トッププレート	サイドプレート	リヤプレートセット
側板枚数	0枚(連結用) 2枚		

## 3 棚板が必要な場合は、収納棚等の機種を選定

ラックマウント(軽量物を搭載する場合)

例

収納棚(RSEシリーズ等)

化粧ビス(PBOシリーズ)

RKCシリーズの前面側のHフレーム

必要なアクセサリ	
製品名	シリーズ名
収納棚	RH RSJ/RSE RSJH/RSEH他
化粧ビス	PBO

サポート①(重量物を搭載する場合)

例

収納棚(NPWS-4439-N9)

ラック(RKC-□□□1-45N□)

サポートアングル(RKO-450SA-F2)

必要なアクセサリ(ねじは各アクセサリに付属)	
製品名	シリーズ名
収納棚	RWF2 RAPS NPWS
サポートアングル	RKO

スライド①

例

収納棚

スライドレールブラケット

スライドレール

必要なアクセサリ(ねじは各アクセサリに付属)	
製品名	シリーズ名
収納棚	RWF2
スライドレールブラケット	RBA2 RBA3
スライドレール	C-203 C-213 C-305

サポート②(重量物を搭載する場合)

例

収納棚(NPWS-4439-N9)

ラック(RKC-□□□1-53N□)

サポートアングル(RKO-450SA-F2)

ガイドマウントフレーム(RKO-□□□1GF-M5)

必要なアクセサリ(ねじは各アクセサリに付属)	
製品名	シリーズ名
収納棚	RWF2 RAPS NPWS
サポートアングル	RKO
ガイドマウントフレーム	RKO
サイドフレーム	RKO

スライド②

例

収納棚

スライドレールブラケット

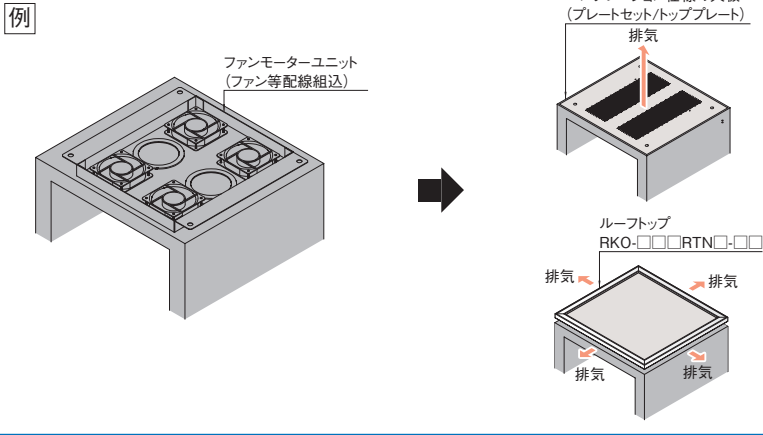
スライドレール

ガイドマウントフレーム

必要なアクセサリ(ねじは各アクセサリに付属)	
製品名	シリーズ名
収納棚	RWF2
スライドレールブラケット	RBA2 RBA3
スライドレール	C-203 C-213 C-305
ガイドマウントフレーム	RKO
サイドフレーム	RKO

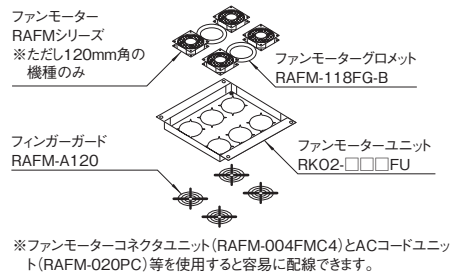
## 4 ファンモーターによる強制排気を行う場合、必要なアクセサリを選定

### 天井排気①(天板の下部にファンモーターユニットを実装)

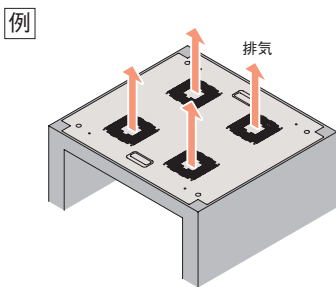


#### 必要なアクセサリ

製品名	型番
ファンモーターユニット	RK02-□□□FU
ファンモーター	RAFM-□□□□□□
フィンガーガード	RAFM-A120
ファンモーターグロメット	RAFM-118FG



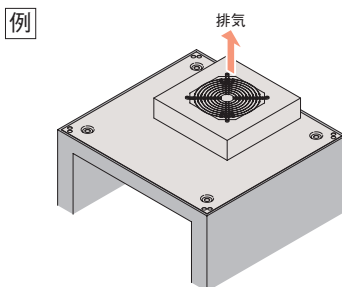
### 天井排気②(トッププレートファンタイプを実装)



#### 必要なアクセサリ

製品名	型番
トッププレートファンタイプ	RKO-□□□TPF□□
ファンモーター	RAFM-□□□□□□
フィンガーガード	RAFM-A120

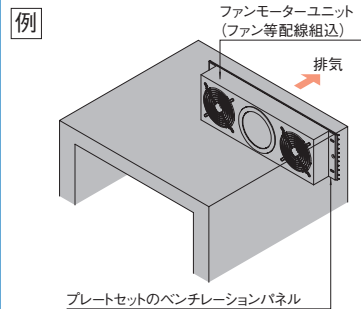
### 天井排気③(180ファンセットを実装)



#### 必要なアクセサリ

製品名	型番
180ファンセット	RKO-F18-□□□□

### 背面排気

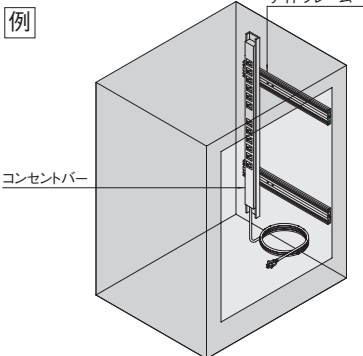


#### 必要なアクセサリ

製品名	型番
ファンモーターユニット	RLM-150
ファンモーター	RAFM-□□□□□□
フィンガーガード	RAFM-A120

## 5 電源・ケーブル処理用アクセサリが必要な場合

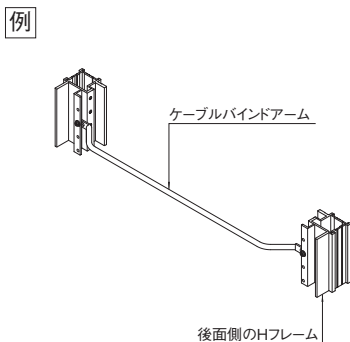
### コンセントバー取付



#### 必要なアクセサリ

製品名	シリーズ名/型番
サイドフレーム	RKO-□□□SF-M5
コンセントバー	DZシリーズ

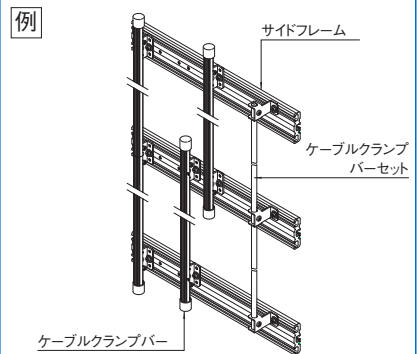
### ケーブルバインドアーム取付(横配線)



#### 必要なアクセサリ

製品名	型番
ケーブルバインドアーム	FCB-4908F

### ケーブルクランプバー取付(縦配線)



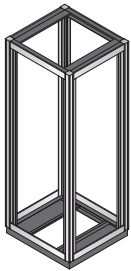
#### 必要なアクセサリ

製品名	型番
サイドフレーム	RKO-□□□SF-M5
ケーブルクランプバー	FCCB-□□□□A

サイドフレーム	RKO-□□□SF-M5
ケーブルクランプバーセット	NPO-□□□CCBS

# RKC SERIES キャビネットラック ラック本体枠

クイック対応 対応可能
グリーン購入法 適合
RoHS 対応品
19INCH JIS
19INCH EIA
アルミ
販売単位 1台



## 仕様

- 19インチ規格 JISまたはEIA規格
- 使用環境 屋内
- 主要材質 アルミ、スチール
- 搭載可能質量(静止時) 500kg

## 特徴

- 19インチキャビネットラックで、JISまたはEIA規格に準拠しています。
- フレーム構造の標準本体と、仕様によって使い分けられるプレートセット、天板などを組み合わせて使用します。

## 注意

- キャスター取り付け上の注意  
標準本体の奥行寸法Doが450mmの機種にはキャスターを取り付けしないでください。不安定であるため、移動時に転倒する恐れがあります。
- アンカーボルト施工上の注意  
ベース本体の四隅にあるM16ナットを通して固定しますので、アンカーボルトのネジ径はM10～M12を使用してください。また床面からのボルトの立ち上り長さは35mm以上50mm未満となる様に施行してください。

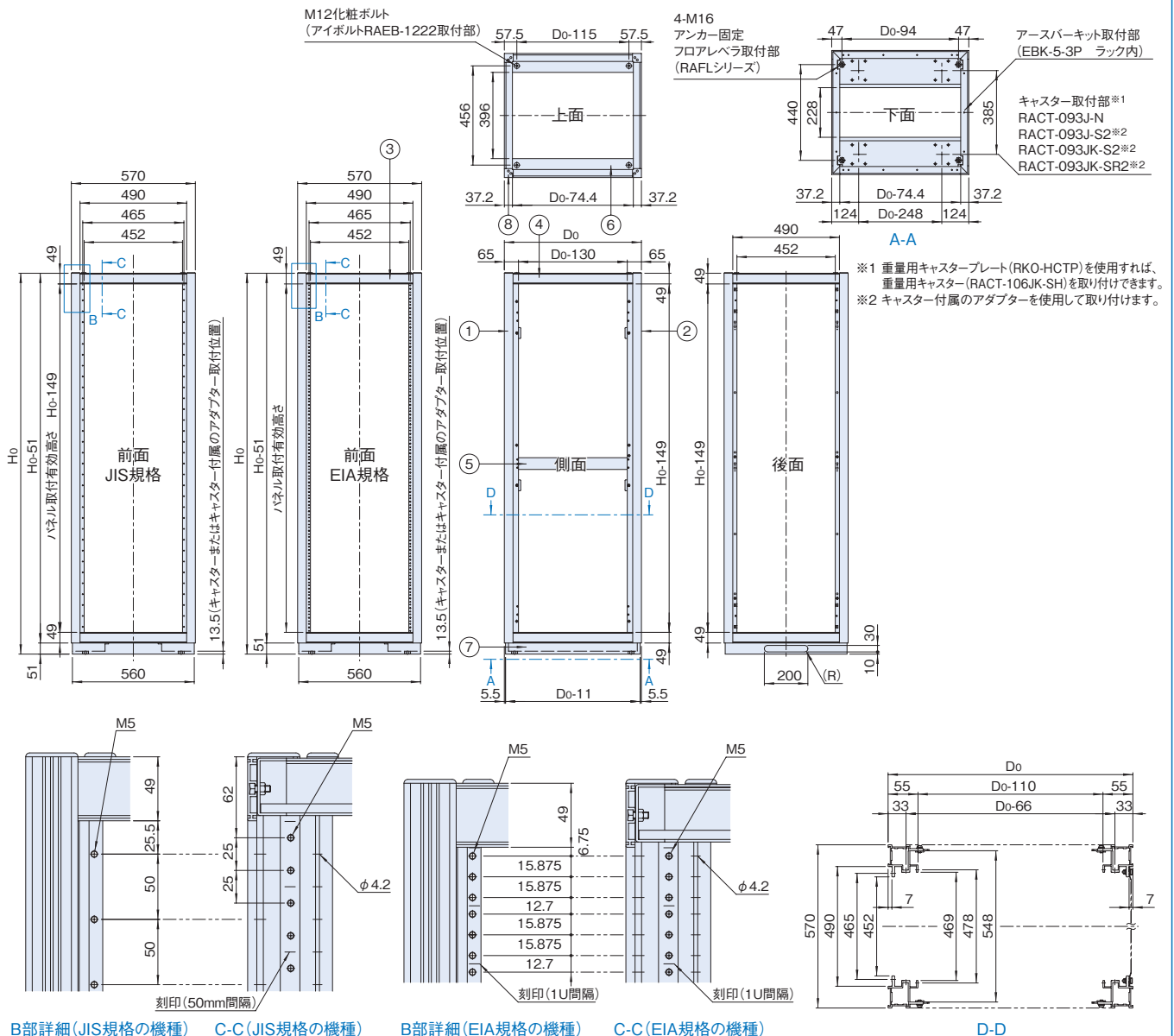
## 構成内容

照番	名称	個数	材質	色・外装処理
1	フロントHフレーム	対称計2	アルミ押出形材	※次頁の機種内容参照
2	リヤHフレーム	対称計2		
3	Wフレーム	4※2		
4	Dフレーム	4		
5	サイドフレーム	0 / 2※3		
6	トップ	1	鋼板 t2.0/t3.2	「ブラック」N1.0メラミン塗装
7	ベース	1	鋼板 t2.0	
8	コーナーキャップ	4	ポリブチレンテレフタレート	「シルバーグレイ」

付属品 無  
 ※1 一部のパーツ及び、ねじ類を省略しています。  
 ※2 EIA規格の機種の場合、ラック前面下部に使用するWフレームは高さ寸法が他の機種に使用されているフレームとは異なる場合があります。  
 ※3 高さHoが1500mm以下の機種は0本、高さHoが1750mm以上の機種は2本になります。RKO-□□□SF-M5としても別売しています。

## 外観寸法図

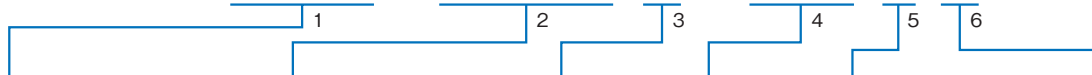
単位 mm



## 機種内容

RKCシリーズラック本体枠はご希望の1～6の高さ、奥行などの英数字を組み合わせた型番にてご依頼ください。

型番 **R K C - □ □ □ □ - □ □ N □** 例 RKC-0750-45N1



シリーズ名		高さ				規格		奥行		N		フレーム色		
英数字	内容	英数字	高さHo (mm)	有効高さ (mm) JISの場合	有効高さ EIAの場合	英数字	取付規格	英数字	奥行Do (mm)	英数字	内容	英数字	フレーム色	在庫区分
RKC	シリーズ名	075	750	601	13U	0	JIS	45	450	N	ニュータイプ	1	ブラック	※1
		100	1000	851	19U			53	530				アルマイト	
		125	1250	1101	24U			63	630					
		150	1500	1351	30U	71	710	9	シルバー			組立品		
		175	1750	1601	36U	81	810		アルマイト					
		205	2050	1901	42U	90※2	900							
							A0	1000						

※1 ●組立品 JIS規格(高さ1750/2000の機種) EIA規格(高さ1500/1750/2050の機種)

●受注品 JIS規格(高さ750～1500の機種) EIA規格(高さ750～1250の機種)

※2 高さが2050mmの機種(RKC-205□-90N□)のみ組立品になります。高さ2050mm以外の機種は、特別注文品にて対応可能です。

## 質量

JIS規格						EIA規格					
型番	質量(kg)	型番	質量(kg)	型番	質量(kg)	型番	質量(kg)	型番	質量(kg)	型番	質量(kg)
RKC-0750-45N□	23	RKC-1250-45N□	26	RKC-1750-45N□	31	RKC-0751-45N□	23	RKC-1251-45N□	26	RKC-1751-45N□	31
RKC-0750-53N□	24	RKC-1250-53N□	28	RKC-1750-53N□	32	RKC-0751-53N□	24	RKC-1251-53N□	28	RKC-1751-53N□	33
RKC-0750-63N□	26	RKC-1250-63N□	30	RKC-1750-63N□	35	RKC-0751-63N□	26	RKC-1251-63N□	30	RKC-1751-63N□	35
RKC-0750-71N□	27	RKC-1250-71N□	31	RKC-1750-71N□	36	RKC-0751-71N□	28	RKC-1251-71N□	31	RKC-1751-71N□	37
RKC-0750-81N□	29	RKC-1250-81N□	33	RKC-1750-81N□	38	RKC-0751-81N□	29	RKC-1251-81N□	33	RKC-1751-81N□	39
RKC-0750-A0N□	33	RKC-1250-A0N□	36	RKC-1750-A0N□	42	RKC-0751-A0N□	33	RKC-1251-A0N□	37	RKC-1751-A0N□	43
RKC-1000-45N□	25	RKC-1500-45N□	28	RKC-2050-45N□	33	RKC-1001-45N□	25	RKC-1501-45N□	28	RKC-2051-45N□	34
RKC-1000-53N□	26	RKC-1500-53N□	30	RKC-2050-53N□	35	RKC-1001-53N□	26	RKC-1501-53N□	30	RKC-2051-53N□	35
RKC-1000-63N□	28	RKC-1500-63N□	32	RKC-2050-63N□	37	RKC-1001-63N□	28	RKC-1501-63N□	32	RKC-2051-63N□	38
RKC-1000-71N□	29	RKC-1500-71N□	33	RKC-2050-71N□	38	RKC-1001-71N□	29	RKC-1501-71N□	33	RKC-2051-71N□	39
RKC-1000-81N□	31	RKC-1500-81N□	35	RKC-2050-81N□	40	RKC-1001-81N□	31	RKC-1501-81N□	35	RKC-2051-81N□	41
RKC-1000-A0N□	35	RKC-1500-A0N□	38	RKC-2050-90N□	42	RKC-1001-A0N□	35	RKC-1501-A0N□	38	RKC-2051-90N□	43
				RKC-2050-A0N□	44					RKC-2051-A0N□	45

## 備考

### ●スライドレール、スライドレールブラケットについて

RKCシリーズは、取り付け方、適合する機種、寸法の関係など、旧RKCシリーズと同様です。ただし、ラックの奥行によって適合する機種は異なります。

- ・適合スライドレール型番 C-203-□□ C-213-□□ C-305-□□ C-2038-□□
- ・適合スライドレールブラケット RBA-50-□□□□ RBA2-35-□□□□ RBA3-35-□□□□

### ●連結について

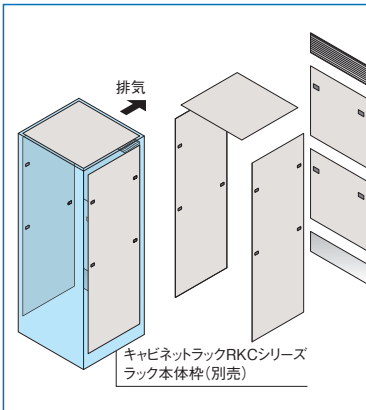
HDジョイント(RKO-08HDJまたはRKO-HDJBK)を使用します。RKCシリーズと同一のサイズであれば、旧RKCシリーズ及びRKC2シリーズに対しても連結できます。

### ●側板・後板について

外装プレートの側板・後板は同じサイズであれば、旧RKC及びRKC2シリーズにも使用できます。ただし、金具、既存ファスナーの取り外し等が必要になります。詳細については最寄りの営業所にお問い合わせ下さい。

# RKOSERIES プレートセット ノーマルタイプ

ビス対策 対応可能
クリップ入法 適合
RoHS 対応品
販売単位 1式
ブラック
ホワイトグレイ



## 特徴

- キャビネットラックRKCシリーズ専用のオプションで、外装プレートがセットになっています。
- 側板の枚数、外装色が選択できます。
- ベンチレーションパネルにはファンモーターユニット(RLM-150)またはダストフィルター(RLF-150)が取り付けできます。

## 注意

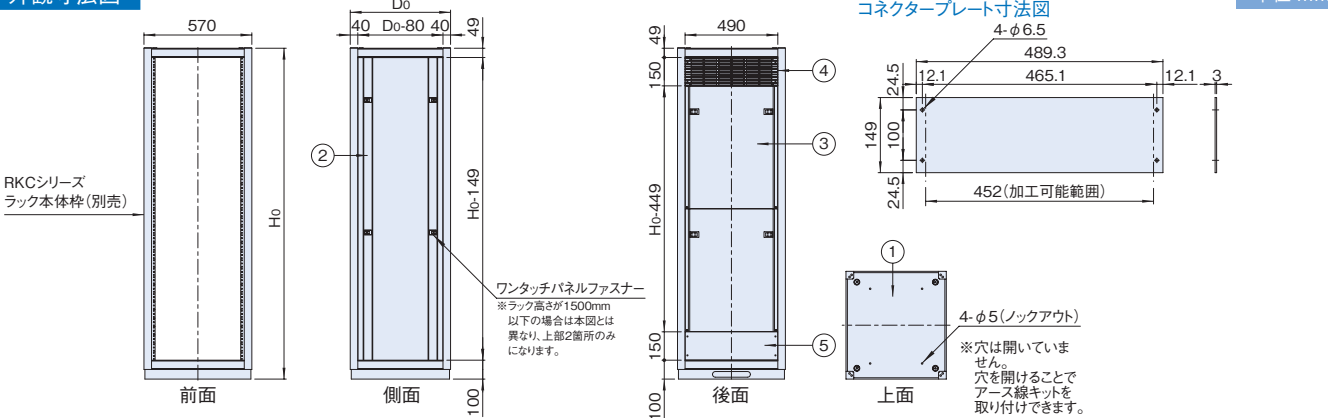
- プレートセットはキャビネットラックRKCシリーズラック本体枠と一緒にご依頼ください。別途ご依頼される場合には最寄りの営業所までお問い合わせください。

## 構成内容

照番	名称	個数	材質	色・外装処理	備考
1	天板	1	鋼板 t1.0	機種内容参照	-
2	側板	機種内容参照	鋼板 t0.8		
3	後板	1/2※2			
4	ベンチレーションパネル	1	アルミ押出型材	※3	別売品有り(RVP-1549A / RVP-1549AN1)
5	コネクタプレート	1	アルミ板 t3.0	生地	-

※1 一部のパーツ及び、ねじ類を省略しています。
 ※2 ラック本体枠の高さが750/1000/1250mmの機種は 1枚  
 ラック本体枠の高さが1500/1750/2050mmの機種は 2枚
 ※3 RKO-□□□□P-N□N1の場合 ブラックアルマイト  
 RKO-□□□□P-N□WGの場合 シルバーアルマイト

## 外観寸法図



## 機種内容

RKOシリーズ プレートセット ノーマルタイプはご希望の1~7の高さ、奥行などの英数字を組み合わせた型番にてご依頼ください。

型番 RKO - □ □ □ □ P - N □ □ □ □ 例 RKO-0745P-N0N1

シリーズ名	高さ	奥行	P	タイプ	側板枚数	外装色							
英数字	内容	英数字	内容	英数字	内容	英数字							
RKO	07	750	45	450	P	プレートセット	N	ノーマルタイプ	0	0	N1	「ブラック」 N1.0メラミン塗装	※1
	10	1000	53	530									
	12	1250	63	630									
	15	1500	71	710									
	17	1750	81	810									
	20	2050	90※2	900									
		A0	1000		V	ベンチレーションタイプ	2	2	WG	「ホワイトグレイ」 7.5Y7.4/0.8メラミン塗装	組立品		

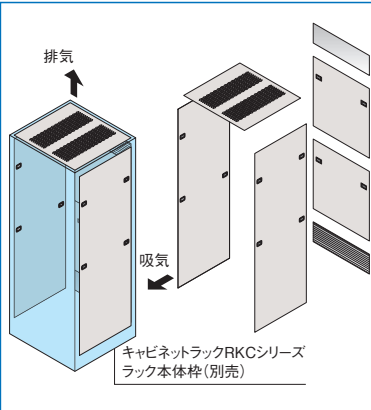
※1 ●組立品 適合ラック本体枠の高さが1500/1750/2050mmの機種  
 ●受注品 適合ラック本体枠の高さが750/1000/1250mmの機種  
 ※2 適合ラック本体枠の高さが2050mmの機種 (RKO-2090P-N□□□)のみ組立品になります。適合ラック本体枠の高さが2050mm以外の機種は、特別注文品にて対応可能です。

## 質量

型番	質量(kg)	型番	質量(kg)	型番	質量(kg)	型番	質量(kg)	型番	質量(kg)	型番	質量(kg)
RKO-0745P-N2□□-NO□□	7.4 4.0	RKO-1045P-N2□□-NO□□	9.4 4.8	RKO-1245P-N2□□-NO□□	11.4 5.6	RKO-1545P-N2□□-NO□□	13.4 6.4	RKO-1745P-N2□□-NO□□	15.5 7.2	RKO-2045P-N2□□-NO□□	17.9 8.1
RKO-0753P-N2□□-NO□□	8.3 4.3	RKO-1053P-N2□□-NO□□	10.6 5.1	RKO-1253P-N2□□-NO□□	12.9 5.9	RKO-1553P-N2□□-NO□□	15.2 6.7	RKO-1753P-N2□□-NO□□	17.5 7.5	RKO-2053P-N2□□-NO□□	20.1 8.4
RKO-0763P-N2□□-NO□□	9.7 4.8	RKO-1063P-N2□□-NO□□	12.3 5.6	RKO-1263P-N2□□-NO□□	14.9 6.4	RKO-1563P-N2□□-NO□□	17.5 7.2	RKO-1763P-N2□□-NO□□	20.1 8.0	RKO-2063P-N2□□-NO□□	23.1 8.9
RKO-0771P-N2□□-NO□□	10.7 5.1	RKO-1071P-N2□□-NO□□	13.5 5.9	RKO-1271P-N2□□-NO□□	16.4 6.7	RKO-1571P-N2□□-NO□□	19.2 7.5	RKO-1771P-N2□□-NO□□	22.1 8.3	RKO-2071P-N2□□-NO□□	25.4 9.2
RKO-0781P-N2□□-NO□□	12.0 5.6	RKO-1081P-N2□□-NO□□	15.2 6.4	RKO-1281P-N2□□-NO□□	18.4 7.2	RKO-1581P-N2□□-NO□□	21.5 8.0	RKO-1781P-N2□□-NO□□	25.9 8.8	RKO-2081P-N2□□-NO□□	30.2 9.7
RKO-07A0P-N2□□-NO□□	14.5 6.4	RKO-10A0P-N2□□-NO□□	18.2 7.2	RKO-12A0P-N2□□-NO□□	22 8.0	RKO-15A0P-N2□□-NO□□	25.7 8.8	RKO-17A0P-N2□□-NO□□	30.7 9.6	RKO-20A0P-N2□□-NO□□	35.4 10.5

# RKOSERIES プレートセット ベンチレーションタイプ

ガス対策 対応可能
クリーン導入法 適合
RoHS 対応品
販売単位 1式
ブラック
ホワイトグレー



## 特徴

- キャビネットラックRKCシリーズ専用のオプションで、外装プレートがセットになっています。
- 側板の枚数、外装色が選択できます。
- ベンチレーションパネルにはファンモーターユニット(RLM-150)またはダストフィルター(RLF-150)が取り付けできます。

## 注意

- プレートセットはキャビネットラックRKCシリーズラック本体枠と一緒にご依頼ください。別途ご依頼される場合には最寄りの営業所までお問い合わせください。

## 構成内容

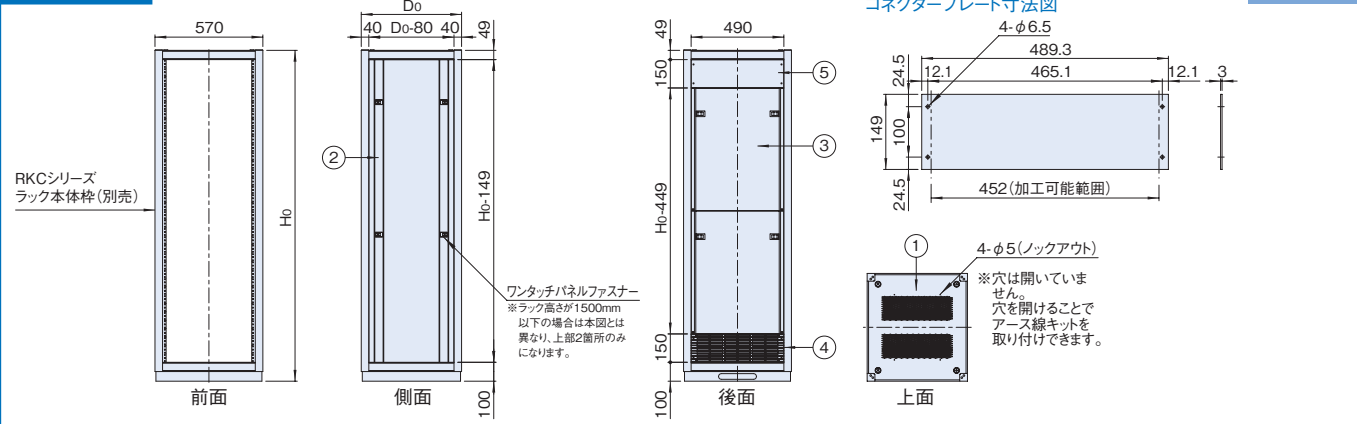
照番	名称	個数	材質	色・外装処理	備考
1	天板	1	鋼板 t1.0	機種内容参照	-
2	側板	機種内容参照	鋼板 t0.8		
3	後板	1/2※2			
4	ベンチレーションパネル	1	アルミ押出形材	※3	別売品有り(RVP-1549A / RVP-1549AN1)
5	コネクタプレート	1	アルミ板 t3.0	生地	-

※1 一部のパーツ及び、ねじ類を省略しています。

※2 ラック本体枠の高さが750/1000/1250mmの機種は 1枚  
ラック本体枠の高さが1500/1750/2000mmの機種は 2枚

※3 RKO-□□□□P-V□N1の場合 ブラックアルマイト  
RKO-□□□□P-V□WGの場合 シルバーアルマイト

## 外観寸法図



単位 mm

## 機種内容

RKOシリーズ プレートセット ベンチレーションタイプはご希望の1~7の高さ、奥行などの英数字を組み合わせた型番にてご依頼ください。

型番 R K O - □ □ □ □ P - V □ □ □ □ 例 RKO-0745P-V0N1

シリーズ名		高さ		奥行		P		タイプ		側板枚数		外装色		
英数字	内容	英数字	適合ラック本体枠の高さHo(mm)	英数字	適合ラック本体枠の奥行Do(mm)	英数字	内容	英数字	天板タイプ	英数字	側板枚数	英数字	側板・天板・後板色・外装処理	
RKO	シリーズ名	07	750	45	450	P	プレートセット	N	ノーマルタイプ	0	0	N1	「ブラック」 N1.0メラミン塗装	※1
		10	1000	53	530									
		12	1250	63	630			V	ベンチレーションタイプ	2	2	WG	「ホワイトグレー」 7.5Y7.4/0.8メラミン塗装	組立品
		15	1500	71	710									
		17	1750	81	810									
		20	2050	90※2	900									
		A0	1000											

※1 ●受注品 適合ラック本体枠の高さが750/1000/1250mmの機種

●組立品 適合ラック本体枠の高さが1500/1750/2050mmの機種

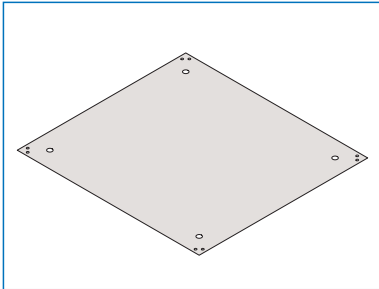
※2 適合ラック本体枠の高さが2050mmの機種(RKO-2090P-V□□□)のみ組立品になります。適合ラック本体枠の高さが2050mm以外の機種は、特別注文品にて対応可能です。

## 質量

型番	質量(kg)	型番	質量(kg)	型番	質量(kg)	型番	質量(kg)	型番	質量(kg)	型番	質量(kg)	型番	質量(kg)	
RKO-0745P-V2□□-VO□□	6.9	3.5	RKO-1045P-V2□□-VO□□	8.9	4.3	RKO-1245P-V2□□-VO□□	10.9	5.1	RKO-1545P-V2□□-VO□□	12.9	5.9	RKO-1745P-V2□□-VO□□	15.0	6.7
RKO-0753P-V2□□-VO□□	7.8	3.8	RKO-1053P-V2□□-VO□□	10.1	4.6	RKO-1253P-V2□□-VO□□	12.4	5.4	RKO-1553P-V2□□-VO□□	14.7	6.2	RKO-1753P-V2□□-VO□□	17.0	7.0
RKO-0763P-V2□□-VO□□	9.0	4.1	RKO-1063P-V2□□-VO□□	11.6	4.9	RKO-1263P-V2□□-VO□□	14.2	5.7	RKO-1563P-V2□□-VO□□	16.8	6.5	RKO-1763P-V2□□-VO□□	19.4	7.3
RKO-0771P-V2□□-VO□□	10.0	4.4	RKO-1071P-V2□□-VO□□	12.8	5.2	RKO-1271P-V2□□-VO□□	15.7	6.0	RKO-1571P-V2□□-VO□□	18.5	6.8	RKO-1771P-V2□□-VO□□	21.4	7.6
RKO-0781P-V2□□-VO□□	11.0	4.6	RKO-1081P-V2□□-VO□□	14.2	5.4	RKO-1281P-V2□□-VO□□	17.4	6.2	RKO-1581P-V2□□-VO□□	20.5	7.0	RKO-1781P-V2□□-VO□□	24.9	7.8
RKO-07A0P-V2□□-VO□□	13.3	5.2	RKO-10A0P-V2□□-VO□□	17.0	6.0	RKO-12A0P-V2□□-VO□□	20.8	6.8	RKO-15A0P-V2□□-VO□□	24.5	7.6	RKO-17A0P-V2□□-VO□□	29.5	8.4
												RKO-2090P-V2□□-VO□□	33.3	8.9
												RKO-20A0P-V2□□-VO□□	34.2	9.3

# RKOSERIES トッププレート ノーマルタイプ

ガス対策 対応可能
クリーン導入法 適合
RoHS 対応品
スチール
販売単位 1枚
ブラック
ホワイトグレイ



### 注意

●トッププレート ノーマルタイプはキャビネットラックRKCシリーズラック本体枠と一緒にご依頼ください。別途ご依頼される場合には最寄りの営業所までお問い合わせください。

### 特徴

- キャビネットラックRKCシリーズ ラック本体枠をオープンラック仕様等で使用する場合にラック上面へ取り付けます。
- ラック上部のホコリ対策用として使用します。

### 構成内容

名称	個数	材質	色・外装処理
天板	1	鋼板 t1.0	※機種内容参照

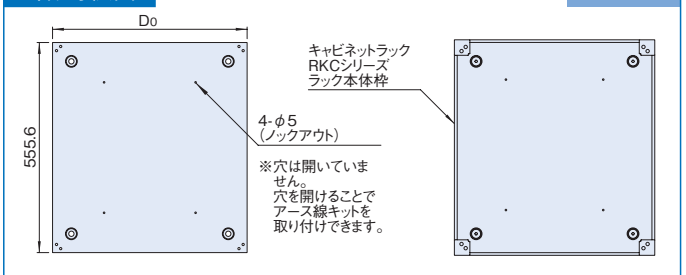
付属品 取付用ねじ(M4 ※適合ラックの奥行が710mm以上の機種のみ)

### 機種内容

在庫区分	型番	外形寸法(mm)		適合RKCラック奥行(mm)	色 外装処理	質量(kg)	
		Do					
組立品	RKO-450TPNN1	434.6		450	「ブラック」 N1.0 メラミン塗装	1.9	
	RKO-530TPNN1	514.6		530		2.2	
	RKO-630TPNN1	614.6		630		2.7	
	RKO-710TPNN1	694.6		710		3.0	
	RKO-810TPNN1	794.6		810		3.5	
	RKO-900TPNN1	884.6		900		4.0	
	RKO-A00TPNN1	984.6		1000		4.3	
	RKO-450TPNWG	434.6		450		「ホワイトグレイ」 7.5Y7.4/0.8 メラミン塗装	1.9
	RKO-530TPNWG	514.6		530			2.2
	RKO-630TPNWG	614.6		630			2.7
RKO-710TPNWG	694.6		710	3.0			
RKO-810TPNWG	794.6		810	3.5			
RKO-900TPNWG	884.6		900	4.0			
RKO-A00TPNWG	984.6		1000	4.3			

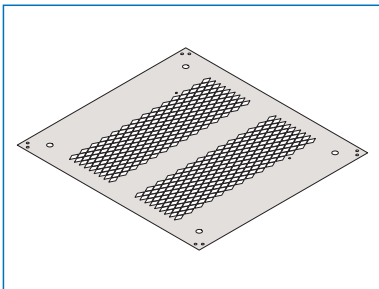
### 外観寸法図

単位 mm



# RKOSERIES トッププレート ベンチレーションタイプ

ガス対策 対応可能
クリーン導入法 適合
RoHS 対応品
スチール
販売単位 1枚
ブラック
ホワイトグレイ



### 注意

●トッププレート ベンチレーションタイプはキャビネットラックRKCシリーズラック本体枠と一緒にご依頼ください。別途ご依頼される場合には最寄りの営業所までお問い合わせください。

### 特徴

- キャビネットラックRKCシリーズ ラック本体枠をベンチレーション仕様にて使用する場合にラック上面へ取り付けます。

### 構成内容

照番	名称	個数	材質	色・外装処理
1	天板	1	鋼板 t1.0	※機種内容参照
2	スパーサ	4	ポリアセタール	「ホワイト」片面粘着シール

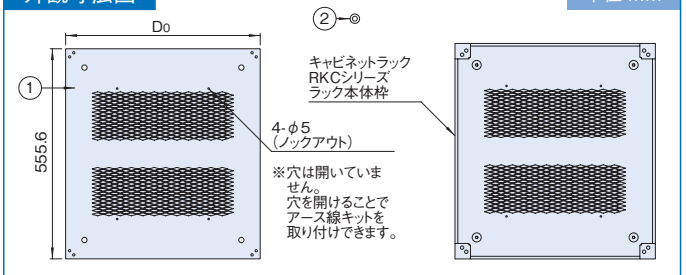
付属品 取付用ねじ(M4 ※適合ラックの奥行が710mm以上の機種のみ)

### 機種内容

在庫区分	型番	外形寸法(mm)		適合RKCラック奥行(mm)	色 外装処理	質量(kg)	
		Do					
組立品	RKO-450TPVN1	434.6		450	「ブラック」 N1.0 メラミン塗装	1.4	
	RKO-530TPVN1	514.6		530		1.7	
	RKO-630TPVN1	614.6		630		2.0	
	RKO-710TPVN1	694.6		710		2.3	
	RKO-810TPVN1	794.6		810		2.5	
	RKO-900TPVN1	884.6		900		2.7	
	RKO-A00TPVN1	984.6		1000		3.1	
	RKO-450TPVWG	434.6		450		「ホワイトグレイ」 7.5Y7.4/0.8 メラミン塗装	1.4
	RKO-530TPVWG	514.6		530			1.7
	RKO-630TPVWG	614.6		630			2.0
RKO-710TPVWG	694.6		710	2.3			
RKO-810TPVWG	794.6		810	2.5			
RKO-900TPVWG	884.6		900	2.7			
RKO-A00TPVWG	984.6		1000	3.1			

### 外観寸法図

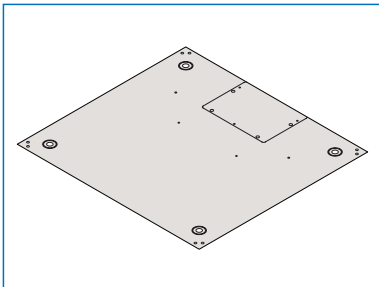
単位 mm





# RKOSERIES トッププレート 配線穴付ノーマルタイプ

ケイ素封装 対応可能
グリーン購入法 適合
RoHS 対応品
スチール
販売単位 1枚
ブラック
ホワイトグレイ



## 注意

●トッププレート 配線穴付ノーマルタイプはキャビネットラックRKCシリーズラック本体枠と一緒にご依頼ください。別途ご依頼される場合には最寄りの営業所までお問い合わせください。

## 特徴

- キャビネットラックRKCシリーズ ラック本体枠をオープンラック仕様等で使用する場合にラック上面へ取り付けます。
- ラック上部のホコリ対策用として使用します。
- 天井配線ができるよう、入線口(蓋付)を設けています。

## 構成内容

照番	名称	個数	材質	色・外装処理
1	天板	1	銅板 t1.0	※機種内容参照
2	ケーブル穴蓋	1		
3	カヌークリップ	4	ポリアミド6	「ホワイト」

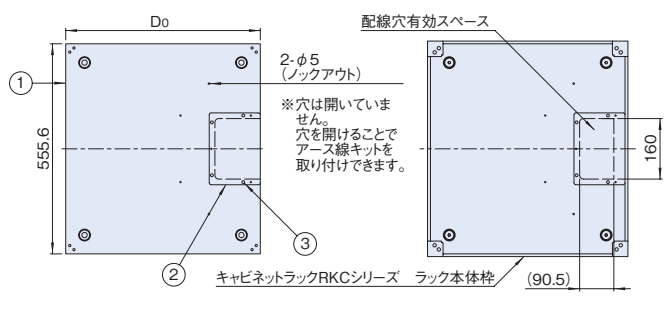
付属品 取付用ねじ(M4 ※適合ラックの奥行が710mm以上の機種のみ)

## 機種内容

在庫区分	型番	外形寸法(mm)		適合RKCラック奥行(mm)	色 外装処理	質量(kg)
		Do				
組立品	RKO-450TPHN1	434.6	450	「ブラック」 N1.0 メラミン塗装	1.9	
	RKO-530TPHN1	514.6	530		2.2	
	RKO-630TPHN1	614.6	630		2.7	
	RKO-710TPHN1	694.6	710		3.0	
	RKO-810TPHN1	794.6	810		3.5	
受注品	RKO-900TPHN1	884.6	900		3.9	
組立品	RKO-A00TPHN1	984.6	1000		4.3	
組立品	RKO-450TPHWG	434.6	450	「ホワイトグレイ」 7.5Y7.4/0.8 メラミン塗装	1.9	
	RKO-530TPHWG	514.6	530		2.2	
	RKO-630TPHWG	614.6	630		2.7	
	RKO-710TPHWG	694.6	710		3.0	
	RKO-810TPHWG	794.6	810		3.5	
	RKO-900TPHWG	884.6	900		3.9	
組立品	RKO-A00TPHWG	984.6	1000		4.3	

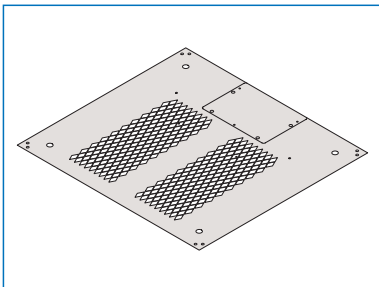
## 外観寸法図

単位 mm



# RKOSERIES トッププレート 配線穴付ベンチレーションタイプ

ケイ素封装 対応可能
グリーン購入法 適合
RoHS 対応品
スチール
販売単位 1枚
ブラック
ホワイトグレイ



## 注意

●トッププレート 配線穴付ベンチレーションタイプはキャビネットラックRKCシリーズラック本体枠と一緒にご依頼ください。別途ご依頼される場合には最寄りの営業所までお問い合わせください。

## 特徴

- キャビネットラックRKCシリーズ ラック本体枠をベンチレーション仕様で使用する場合にラック上面へ取り付けます。
- 放熱穴が開いており、自然換気もしくはファンユニット取付による強制排気が可能です。※ファンユニットを取り付けた場合、天井配線にはファンモーター取付穴を利用してください。
- 天井配線ができるよう、入線口(蓋付)を設けています。

## 構成内容

照番	名称	個数	材質	色・外装処理
1	天板	1	銅板 t1.0	※機種内容参照
2	ケーブル穴蓋	1		
3	カヌークリップ	4	ポリアミド6	「ホワイト」

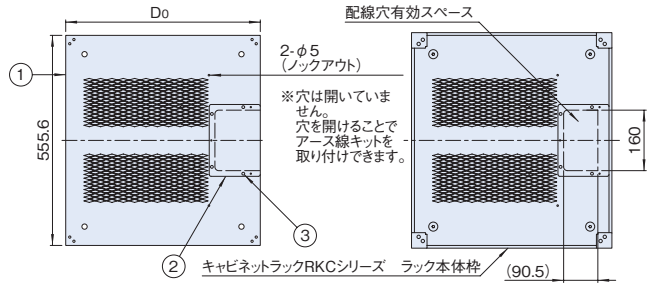
付属品 取付用ねじ(M4 ※適合ラックの奥行が710mm以上の機種のみ)

## 機種内容

在庫区分	型番	外形寸法(mm)		適合RKCラック奥行(mm)	色 外装処理	質量(kg)
		Do				
組立品	RKO-450THVN1	434.6	450	「ブラック」 N1.0 メラミン塗装	1.6	
	RKO-530THVN1	514.6	530		1.7	
	RKO-630THVN1	614.6	630		2.1	
	RKO-710THVN1	694.6	710		2.3	
	RKO-810THVN1	794.6	810		2.6	
受注品	RKO-900THVN1	884.6	900		2.9	
組立品	RKO-A00THVN1	984.6	1000		3.2	
組立品	RKO-450THVWG	434.6	450	「ホワイトグレイ」 7.5Y7.4/0.8 メラミン塗装	1.6	
	RKO-530THVWG	514.6	530		1.7	
	RKO-630THVWG	614.6	630		2.1	
	RKO-710THVWG	694.6	710		2.3	
	RKO-810THVWG	794.6	810		2.6	
	RKO-900THVWG	884.6	900		2.9	
組立品	RKO-A00THVWG	984.6	1000		3.2	

## 外観寸法図

単位 mm



# RKOSERIES トッププレート ファンタイプ

ガス対策 対応可能
グリーン購入法 適合
RoHS 対応品
スチール
販売単位 1式
ブラック
ホワイトグレイ



## 注意

- トッププレートファンタイプはRKCシリーズのラック本体枠と一緒にご依頼ください。別途ご依頼される場合には最寄りの営業所までお問い合わせください。
- ファンモーターを取り付けない開口部にはファンプレートカバー(RAFM-120APB)を取り付けてください。

## 特徴

- キャビネットラックRKCシリーズのラック本体枠用の天板です。
- ファンモーターは120mm角のファンモーターを取り付けできます。
- ラック上部から強制排気を行なう場合に使用します。
- 目的の仕様に合うように、別売のファンモーターの個数、機種を選択し、実装することができます。

※写真はRKO-810TPFWGになります。機種により仕様が異なりますので、外観寸法図等でご確認ください。

## 機種内容

在庫区分	型番	外形寸法 (mm) Do	ファン取付 最大個数	適合RKCラック 奥行 (mm)	色 外装処理	質量 (kg)
組立品	RKO-450TPFN1	434.6	4	450	「ブラック」N1.0 メラミン塗装	2.0
	RKO-530TPFN1	514.6		530		2.5
	RKO-630TPFN1	614.6		630		3.0
	RKO-710TPFN1	694.6		710		3.4
	RKO-810TPFN1	794.6	8	810	「ホワイトグレイ」 7.5Y7.4/0.8 メラミン塗装	4.0
	RKO-900TPFN1	884.6		900		4.5
	RKO-A00TPFN1	984.6		1000		5.0
	RKO-450TPFWG	434.6		450		2.0
	RKO-530TPFWG	514.6	6	530	「ホワイトグレイ」 7.5Y7.4/0.8 メラミン塗装	2.5
	RKO-630TPFWG	614.6		630		3.0
	RKO-710TPFWG	694.6		710		3.4
	RKO-810TPFWG	794.6		810		4.0
RKO-900TPFWG	884.6	8	900	メラミン塗装	4.5	
RKO-A00TPFWG	984.6		1000		5.0	

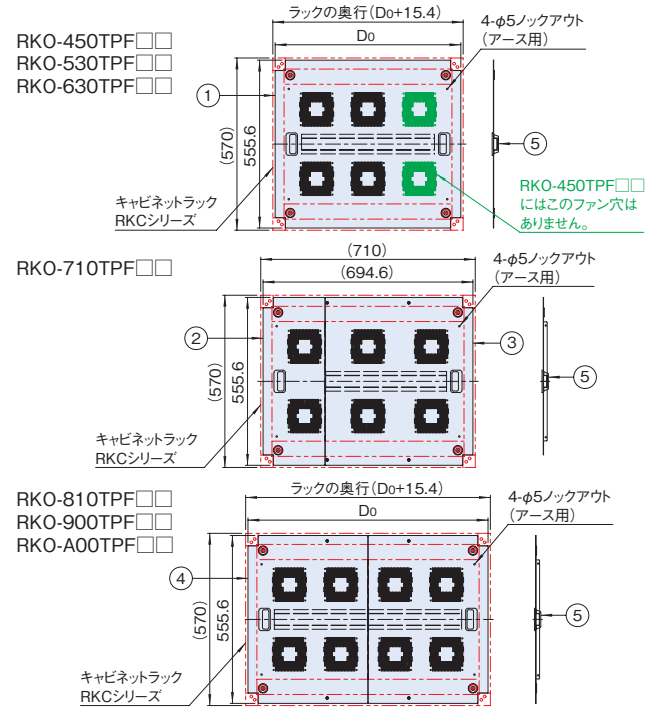
## 構成内容

照番	名称	個数	材質	色・外装処理
1	ファンプレートA	1	鋼板 t1.0	● 型番末尾N1 「ブラック」 N1.0メラミン塗装 ● 型番末尾WG 「ホワイトグレイ」 7.5Y7.4/0.8メラミン塗装
2	ファンプレートB	1		
3	ファンプレートC	1		
4	ファンプレートD	2		
5	取手	2	ABS	● 型番末尾N1 「ブラック」 ● 型番末尾WG 「アイボリー」

付属品 取付用ねじ(M4※適合ラックの奥行が710mm以上の機種のみ)

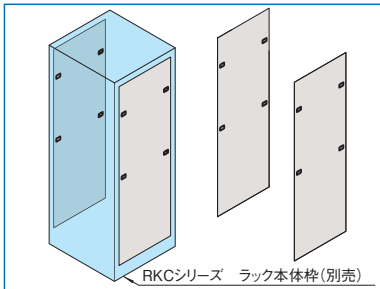
## 外観寸法図

単位 mm



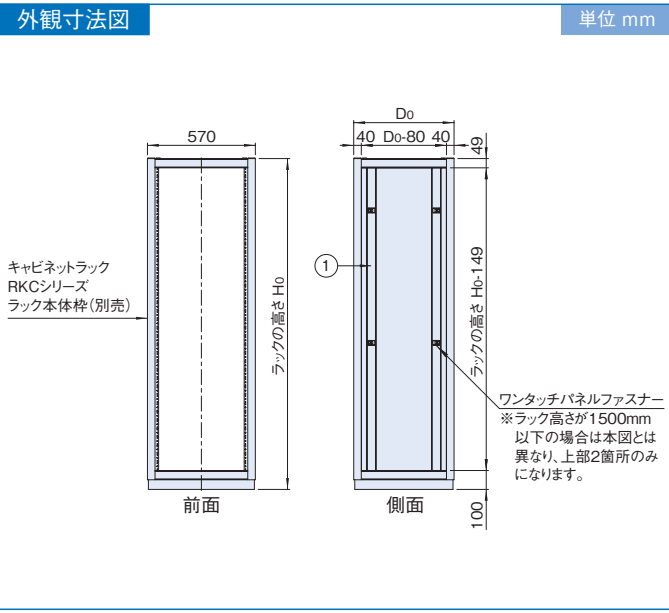
# RKOSERIES サイドプレート ノーマルタイプ

ケイ素封着 対応可能
グリーン購入法 適合
RoHS 対応品
スチール
販売単位 2枚
ブラック
ホワイトグレイ



**注意**

●サイドプレート ノーマルタイプはキャビネットラックRKCシリーズラック本体枠と一緒にご依頼ください。別途ご依頼される場合には最寄りの営業所までお問い合わせください。



**特徴**

- キャビネットラックRKCシリーズ ラック本体枠専用の側板です。
- 工具無しで、簡単に着脱できます。
- 外装色が選択できます。

**構成内容**

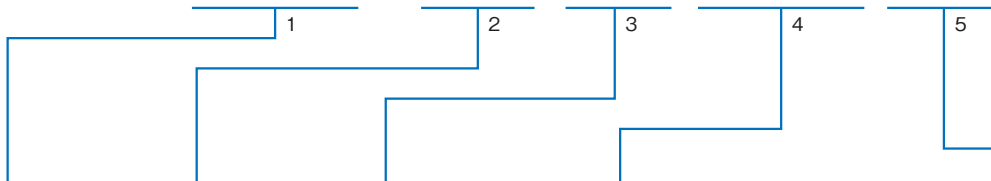
照番	名称	個数	材質	色・外装処理
1	側板	2	銅板 t0.8	機種内容参照

※一部のパーツ及び、ねじ類を省略しています。

**機種内容**

サイドプレート ノーマルタイプはご希望の2(高さ)、3(奥行)、5(外装色)の英数字を組み合わせた型番にてご依頼ください。

**型番** R K O - □ □ □ □ S P N □ □ 例 RKO-0745SPNBB



シリーズ名		高さ		奥行		SPN		外装色		
英数字	内容	英数字	適合標準本体の高さH0(mm)	英数字	適合標準本体の奥行Do(mm)	英数字	内容	英数字	色・外装処理	在庫区分
RKO	シリーズ名	07	750	45	450	SPN	サイドプレート ノーマルタイプ	N1	「ブラック」 N1.0メラミン塗装	※1
		10	1000	53	530					
		12	1250	63	630					
		15	1500	71	710					
		17	1750	81	810					
		20	2050	90※2	900					
		A0	1000					WG	「ホワイトグレイ」 7.5Y7.4/0.8 メラミン塗装	組立品

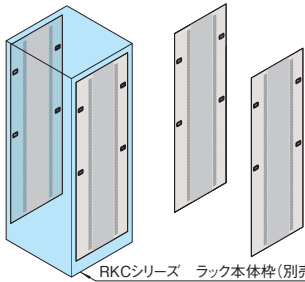
※1 ●組立品 適合ラック本体枠の高さが1500/1750/2050mmの機種  
●受注品 適合ラック本体枠の高さが750/1000/1250mmの機種  
※2 適合ラック本体枠の高さが2050mmの機種 (RKO-2090SPN□□)のみ組立品になります。適合ラック本体枠の高さが2050mm以外の機種は、特別注文品にて対応可能です。

**質量**

型番	質量(kg)	型番	質量(kg)	型番	質量(kg)	型番	質量(kg)	型番	質量(kg)	型番	質量(kg)
RKO-0745SPN□□	3.4	RKO-1045SPN□□	4.6	RKO-1245SPN□□	5.8	RKO-1545SPN□□	7.0	RKO-1745SPN□□	8.3	RKO-2045SPN□□	9.8
RKO-0753SPN□□	4.0	RKO-1053SPN□□	5.5	RKO-1253SPN□□	7.0	RKO-1553SPN□□	8.5	RKO-1753SPN□□	10.0	RKO-2053SPN□□	11.7
RKO-0763SPN□□	4.9	RKO-1063SPN□□	6.7	RKO-1263SPN□□	8.5	RKO-1563SPN□□	10.3	RKO-1763SPN□□	12.1	RKO-2063SPN□□	14.2
RKO-0771SPN□□	5.6	RKO-1071SPN□□	7.6	RKO-1271SPN□□	9.7	RKO-1571SPN□□	11.7	RKO-1771SPN□□	13.8	RKO-2071SPN□□	16.2
RKO-0781SPN□□	6.4	RKO-1081SPN□□	8.8	RKO-1281SPN□□	11.2	RKO-1581SPN□□	13.5	RKO-1781SPN□□	17.1	RKO-2081SPN□□	20.5
RKO-07A0SPN□□	8.1	RKO-10A0SPN□□	11.0	RKO-12A0SPN□□	14.0	RKO-15A0SPN□□	16.9	RKO-17A0SPN□□	21.1	RKO-2090SPN□□	24.3
										RKO-20A0SPN□□	24.9

# RKOSERIES サイドプレート ベンチレーションタイプ

ケイ素封着 対応可能
グリーン購入法 適合
RoHS 対応品
スチール
販売単位 2枚
ブラック
ホワイトグレイ



RKCシリーズ ラック本体枠(別売)

### 注意

●サイドプレート ベンチレーションタイプはキャビネットラックRKCシリーズ ラック本体枠と一緒にご依頼ください。別途ご依頼される場合には最寄りの営業所までお問い合わせください。

### 特徴

- キャビネットラックRKCシリーズ ラック本体枠専用のアクセサリで、換気穴が開いている側板です。
- 工具無しで、簡単に着脱できます。
- 外装色が選択できます。

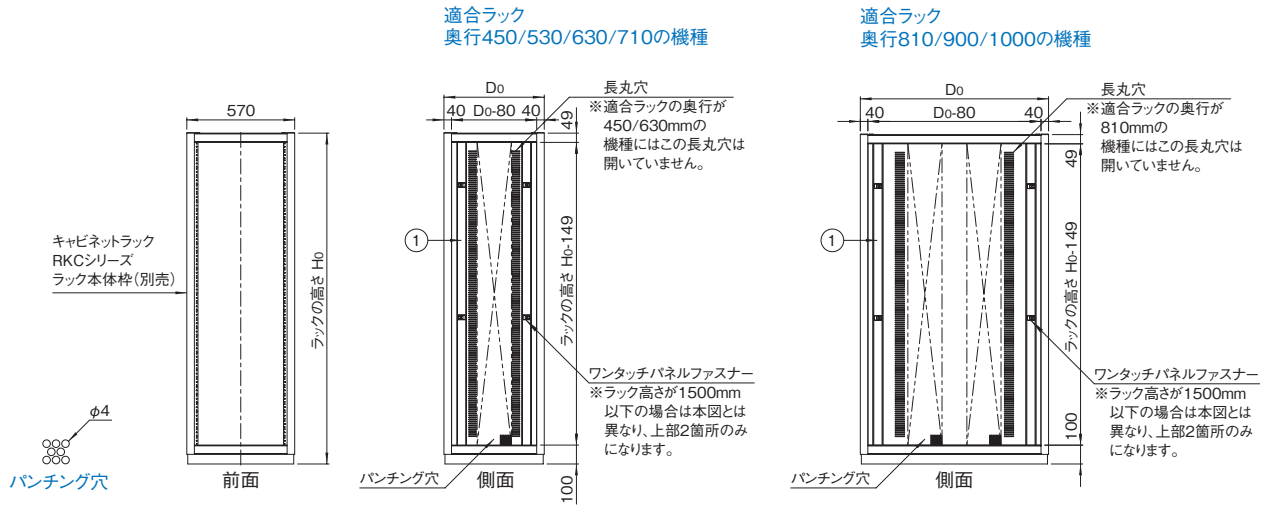
### 構成内容

照番	名称	個数	材質	色・外装処理
1	側板	2	鋼板 t1.0	機種内容参照

※一部のパーツ及び、ねじ類を省略しています。

### 外観寸法図

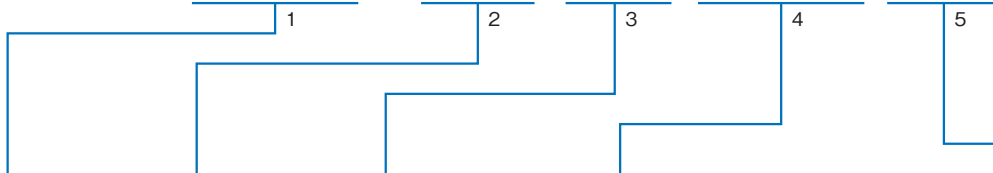
単位 mm



### 機種内容

サイドプレート ベンチレーションタイプはご希望の2(高さ)、3(奥行)、5(外装色)の英数字を組み合わせた型番にてご依頼ください。

型番 **RKO** - □ □ □ □ **SPV** □ □ 例 RKO-0745SPVBB



シリーズ名		高さ		奥行		SPV		外装色		
英数字	内容	英数字	適合標準本体の高さHo(mm)	英数字	適合標準本体の奥行Do(mm)	英数字	内容	英数字	色・外装処理	在庫区分
RKO	シリーズ名	07	750	45	450	SPV	サイドプレート ベンチレーションタイプ	N1	ブラック N1.0メラミン塗装	受注品
		10	1000	53	530				WG	
		12	1250	63	630					
		15	1500	71	710					
		17	1750	81	810					
		20	2050	90※1	900			A0	1000	

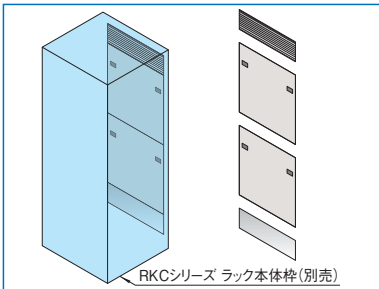
※1 適合ラック本体枠の高さが2050mmの機種(RKO-2090SPV□□)のみ受注品になります。適合ラック本体枠の高さが2050mm以外の機種は、特別注文品にて対応可能です。

### 質量

型番	質量(kg)	型番	質量(kg)	型番	質量(kg)	型番	質量(kg)	型番	質量(kg)	型番	質量(kg)
RKO-0745SPV□□	2.9	RKO-1045SPV□□	3.9	RKO-1245SPV□□	4.9	RKO-1545SPV□□	6.0	RKO-1745SPV□□	7.0	RKO-2045SPV□□	8.3
RKO-0753SPV□□	3.5	RKO-1053SPV□□	4.7	RKO-1253SPV□□	5.9	RKO-1553SPV□□	7.2	RKO-1753SPV□□	8.4	RKO-2053SPV□□	9.9
RKO-0763SPV□□	4.0	RKO-1063SPV□□	5.4	RKO-1263SPV□□	6.9	RKO-1563SPV□□	8.4	RKO-1763SPV□□	9.8	RKO-2063SPV□□	11.6
RKO-0771SPV□□	4.5	RKO-1071SPV□□	6.2	RKO-1271SPV□□	7.8	RKO-1571SPV□□	9.4	RKO-1771SPV□□	11.0	RKO-2071SPV□□	13.0
RKO-0781SPV□□	5.5	RKO-1081SPV□□	7.5	RKO-1281SPV□□	9.5	RKO-1581SPV□□	11.5	RKO-1781SPV□□	15.0	RKO-2081SPV□□	17.7
RKO-07A0SPV□□	7.1	RKO-10A0SPV□□	9.2	RKO-12A0SPV□□	12.3	RKO-15A0SPV□□	14.9	RKO-17A0SPV□□	19.0	RKO-2090SPV□□	21.9
										RKO-20A0SPV□□	22.4

# RKOSERIES リヤプレートセット ノーマルタイプ

ガス対策 対応可能
グリーン購入法 適合
RoHS 対応品
スチール
販売単位 1式
ブラック
ホワイトグレイ



### 注意

●リヤプレートセット ノーマルタイプはキャビネットラックRKCシリーズラック本体枠と一緒に依頼ください。別途ご依頼される場合には最寄りの営業所までお問い合わせください。

### 特徴

●キャビネットラックRKCシリーズ 本体枠専用の後板、ベンチレーションパネル、コネクタプレートのセット品です。  
●後板は簡単に着脱できます。  
●外装色が選択できます。

### 機種内容

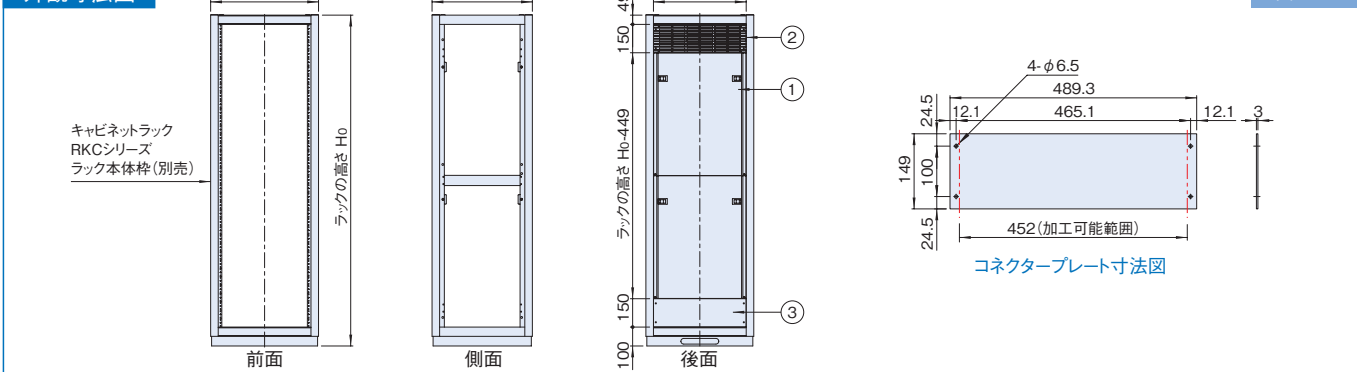
在庫区分	型番	適合RKCラック高さ(mm)	色 外装処理	質量(kg)
受注品	RKO-07RSNN1	750	「ブラック」 N1.0 メラミン塗装	2.1
	RKO-10RSNN1	1000		2.9
	RKO-12RSNN1	1250		3.7
	RKO-15RSNN1	1500		4.5
	RKO-17RSNN1	1750		5.3
組立品	RKO-20RSNN1	2050	「ホワイトグレイ」 7.5Y7.4/0.8 メラミン塗装	6.2
	RKO-07RSNWG	750		2.1
	RKO-10RSNWG	1000		2.9
	RKO-12RSNWG	1250		3.7
	RKO-15RSNWG	1500		4.5
	RKO-17RSNWG	1750		5.3
	RKO-20RSNWG	2050		6.2

### 構成内容

照番	名称	個数	材質	色・外装処理
1	後板	1/2*2	銅板 t0.8	機種内容参照
2	ベンチレーションパネル*3	1	アルミ押出形材	*4
3	コネクタプレート	1	アルミ板 t3.0	生地

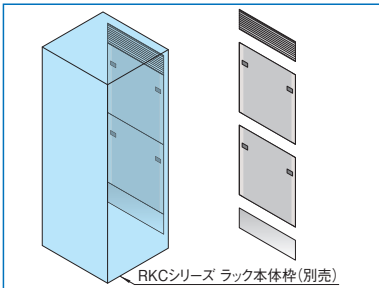
※1 一部のパーツ及び、ねじ類を省略しています。  
 ※2 適合するラック本体枠の高さが750/1000/1250mmの機種は 1枚  
 適合するラック本体枠の高さが1500/1750/2050mmの機種は 2枚  
 ※3 別売品もあります。(型番 RVP-1549A / RVP-1549AN1)  
 ※4 RKO-□□RSNN1の場合 ブラックアルマイト RKO-□□RSNWGの場合 シルバーアルマイト

### 外観寸法図



# RKOSERIES リヤプレートセット ベンチレーションタイプ

ガス対策 対応可能
グリーン購入法 適合
RoHS 対応品
販売単位 1式
ブラック
ホワイトグレイ



### 注意

●リヤプレートセット ベンチレーションタイプはキャビネットラックRKCシリーズラック本体枠と一緒に依頼ください。別途ご依頼される場合には最寄りの営業所までお問い合わせください。

### 特徴

●キャビネットラックRKCシリーズ 本体枠専用の後板、ベンチレーションパネル、コネクタプレートのセット品です。  
●後板はベンチレーション仕様です。  
●後板は簡単に着脱できます。  
●外装色が選択できます。

### 機種内容

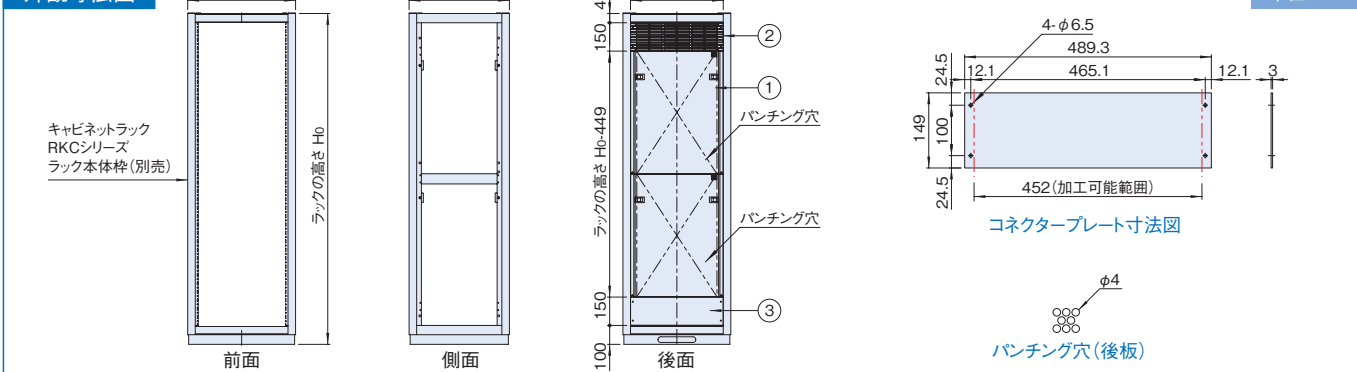
在庫区分	型番	適合RKCラック高さ(mm)	色 外装処理	質量(kg)
受注品	RKO-07RSVN1	750	「ブラック」 N1.0 メラミン塗装	1.9
	RKO-10RSVN1	1000		2.5
	RKO-12RSVN1	1250		3.1
	RKO-15RSVN1	1500		3.9
	RKO-17RSVN1	1750		4.5
組立品	RKO-20RSVN1	2050	「ホワイトグレイ」 7.5Y7.4/0.8 メラミン塗装	5.3
	RKO-07RSVWG	750		1.9
	RKO-10RSVWG	1000		2.5
	RKO-12RSVWG	1250		3.1
	RKO-15RSVWG	1500		3.9
	RKO-17RSVWG	1750		4.5
	RKO-20RSVWG	2050		5.3

### 構成内容

照番	名称	個数	材質	色・外装処理
1	後板	1/2*2	銅板 t1.0	機種内容参照
2	ベンチレーションパネル*3	1	アルミ押出形材	*4
3	コネクタプレート	1	アルミ板 t3.0	生地

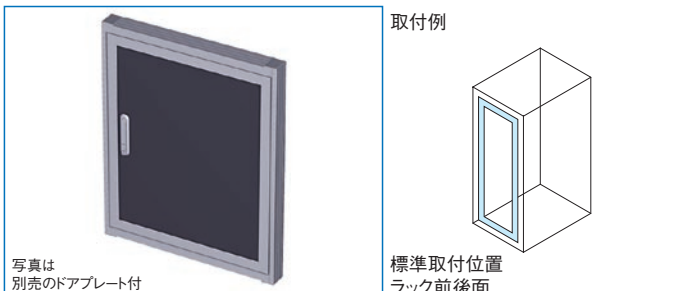
※1 一部のパーツ及び、ねじ類を省略しています。  
 ※2 標準本体の高さが750/1000/1250mmの機種は 1枚  
 標準本体の高さが1500/1750/2050mmの機種は 2枚  
 ※3 別売品もあります。(型番 RVP-1549A / RVP-1549AN1)  
 ※4 RKO-□□RSVN1の場合 ブラックアルマイト RKO-□□RSVN1以外 シルバーアルマイト

### 外観寸法図



# RKO<sub>SERIES</sub> ドアセット

RoHS 対応品 鍵付 アルミ 販売単位 1式



## 特徴

- ラックの前後に取り付けできます。●別売のドアプレートは色、材質が選択できます。
- 施錠できます。(鍵付属。鍵番違い対応可能。)

## 注意

- 本製品は、ラックへの後付けを想定した製品ではありませんので、キャビネットラック RKCシリーズ ラック本体枠と一緒に依頼ください。別途ご依頼される場合には最寄りの営業所までお問い合わせください。

## 構成内容

照番	名称	個数	材質	色・外装処理
1	化粧Wフレーム	2	アルミ押出型材	機種内容参照
2	化粧Hフレーム	2		
3	ドアWフレーム	2		
4	ドアHフレーム	2		
5	キャップ	4	ポリブチレンテレフタレート	「シルバーグレイ」シボ模様
6	フラッシュリフトハンドル	1	主要材質:亜鉛ダイキャスト	サチライトクロムめっき

※一部のパーツ及びねじ類を省略しています。 付属品 鍵

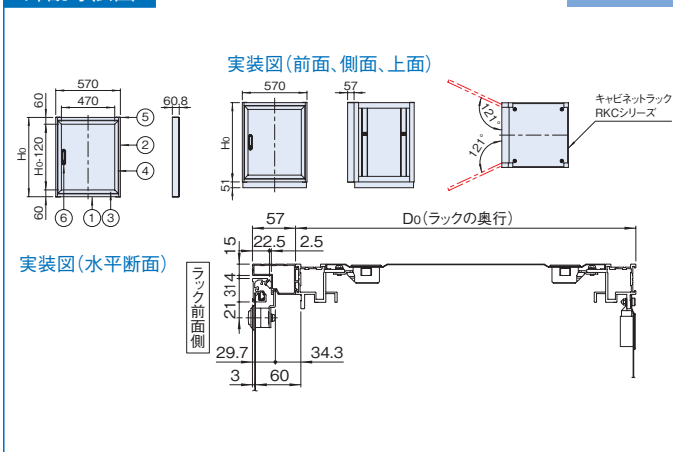
## 機種内容

在庫区分	型番(フレーム色)		外形寸法 Ho(mm)	適合ドアプレート 型番	適合ラックシリーズ名 (適合機種サイズmm)	質量 (kg)
	ブラックアルマイト	シルバーアルマイト				
組立品 (受注品)	RKO-0750DSN1	RKO-0750DSN9	699	RKO-0750DP-□□□	RKC(H750)	4.1
	RKO-1000DSN1	RKO-1000DSN9	949	RKO-1000DP-□□□	RKC(H1000)	4.8
	RKO-1250DSN1	RKO-1250DSN9	1199	RKO-1250DP-□□□	RKC(H1250)	5.5
	RKO-1500DSN1	RKO-1500DSN9	1449	RKO-1500DP-□□□	RKC(H1500)	6.2
	RKO-1750DSN1	RKO-1750DSN9	1699	RKO-1750DP-□□□	RKC(H1750)	6.9
	RKO-2050DSN1	RKO-2050DSN9	1999	RKO-2050DP-□□□	RKC(H2050)	7.7

※の網掛け部の機種は受注品になります。

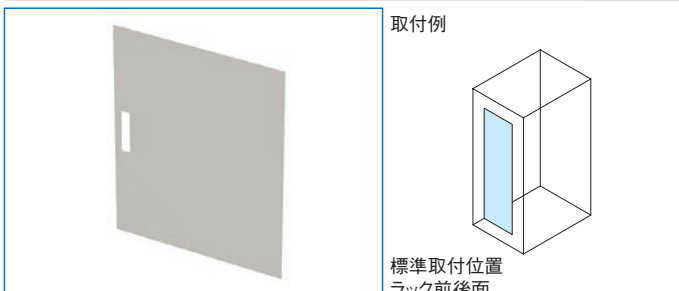
## 外観寸法図

単位 mm



# RKO<sub>SERIES</sub> ドアプレート(鋼板 放熱穴無 / 鋼板 放熱穴有)

RoHS 対応品 スチール 販売単位 1枚 ブラック ホワイトグレイ



## 特徴

- ドアセット(RKO-□□□□DSN□)用のプレートです。
- 色、放熱穴の有無が異なる機種を用意しています。

## 構成内容

照番	名称	個数	材質	色・外装処理
1	ドアプレート	1	機種内容参照	機種内容参照
2	補強板(表)	0/2※2	鋼板 t1.6	亜鉛めっき
3	補強板(裏)	0/2※2	鋼板 t1.0	

※1 一部のパーツ及び、ねじ類を省略しています。  
 ※2 RKO-1750DP-V□□とRKO-2050DP-V□□の場合 2本  
 RKO-1750DP-V□□とRKO-2050DP-V□□以外 0本

付属品 無

## 機種内容1 鋼板

在庫区分	型番(色)		外形寸法(mm)	材質	色・外装処理	適合ドアセット型番	適合ラックシリーズ名 (適合機種サイズmm)	質量 (kg)
	ブラック	ホワイトグレイ						
組立品 (受注品)	RKO-0750DP-FN1	RKO-0750DP-FWG	602	鋼板 t1.0	●型番末尾N1 「ブラック」N1.0メラミン塗装 ●型番末尾WG 「ホワイトグレイ」7.5Y7.4/0.8メラミン塗装	RKO-0750DSN□	RKC(H750)	2.3
	RKO-1000DP-FN1	RKO-1000DP-FWG	852			RKO-1000DSN□	RKC(H1000)	3.3
	RKO-1250DP-FN1	RKO-1250DP-FWG	1102			RKO-1250DSN□	RKC(H1250)	4.3
	RKO-1500DP-FN1	RKO-1500DP-FWG	1352			RKO-1500DSN□	RKC(H1500)	5.2
	RKO-1750DP-FN1	RKO-1750DP-FWG	1602			RKO-1750DSN□	RKC(H1750)	6.2
	RKO-2050DP-FN1	RKO-2050DP-FWG	1902			RKO-2050DSN□	RKC(H2050)	7.4

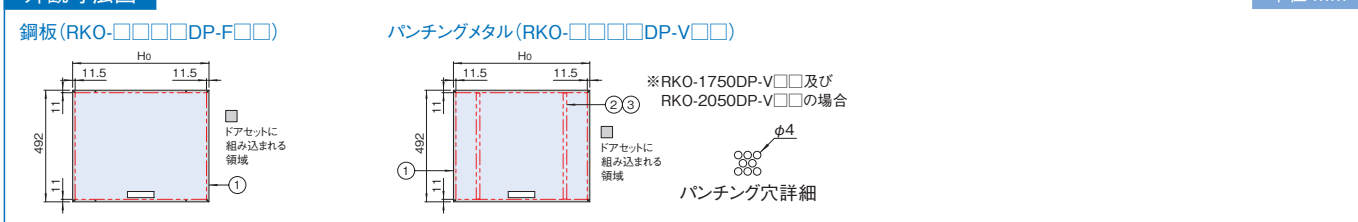
※の網掛け部の機種は受注品になります。

## 機種内容2 鋼板(パンチングメタル)

在庫区分	型番(色)		外形寸法(mm)	材質	色・外装処理	適合ドアセット型番	適合ラックシリーズ名 (適合機種サイズmm)	質量 (kg)
	ブラック	ホワイトグレイ						
受注品	RKO-0750DP-VN1	RKO-0750DP-VWG	602	鋼板 t1.0 (パンチングメタル)	●型番末尾N1 「ブラック」N1.0メラミン塗装 ●型番末尾WG 「ホワイトグレイ」7.5Y7.4/0.8メラミン塗装	RKO-0750DSN□	RKC(H750)	1.0
	RKO-1000DP-VN1	RKO-1000DP-VWG	852			RKO-1000DSN□	RKC(H1000)	1.4
	RKO-1250DP-VN1	RKO-1250DP-VWG	1102			RKO-1250DSN□	RKC(H1250)	1.8
	RKO-1500DP-VN1	RKO-1500DP-VWG	1352			RKO-1500DSN□	RKC(H1500)	2.2
	RKO-1750DP-VN1	RKO-1750DP-VWG	1602			RKO-1750DSN□	RKC(H1750)	2.6
	RKO-2050DP-VN1	RKO-2050DP-VWG	1902			RKO-2050DSN□	RKC(H2050)	3.1

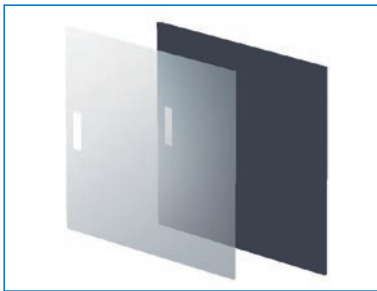
## 外観寸法図

単位 mm

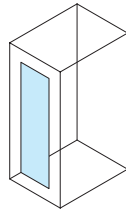


# RKO SERIES ドアプレート(アクリル)

RoHS 対応品 アクリル 販売単位 1枚



取付例



標準取付位置  
ラック前後面

## 特徴

- ドアセット(RKO-□□□□DSN□)用のアクリルプレートです。ドアセットに組み入ります。
- 半透明のアクリルから、ラック内部に搭載した機器の動作が確認できます。
- 型番末尾CR(透明)の機種は、エコマーク取得の環境配慮型再生アクリル材を使用しています。再生材含有率は約70%です。再生アクリル材は、通常のアクリル板と同等の透明度と強度です。

## 構成内容

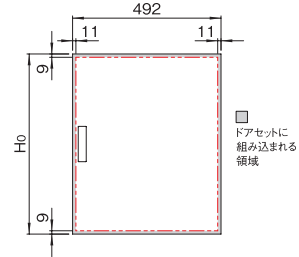
名称	個数	材質	色・外装処理	
			RKO-□□□□DP-CRの場合	RKO-□□□□DP-S04の場合
ドアプレート	1	アクリル板 t3.0	「透明」(再生アクリル)	「ブルースモーク」
付属品	無			

## 機種内容

在庫区分	型番(色)		外形寸法 H <sub>0</sub> (mm)	適合ドアセット 型番	適合ラックシリーズ名 (適合機種サイズmm)	質量 (kg)
	透明	ブルースモーク				
組立品	RKO-0750DP-CR	RKO-0750DP-S04	597	RKO-0750DSN□	RKC(H750)	1.0
	RKO-1000DP-CR	RKO-1000DP-S04	847	RKO-1000DSN□	RKC(H1000)	1.5
	RKO-1250DP-CR	RKO-1250DP-S04	1097	RKO-1250DSN□	RKC(H1250)	1.9
	RKO-1500DP-CR	RKO-1500DP-S04	1347	RKO-1500DSN□	RKC(H1500)	2.4
	RKO-1750DP-CR	RKO-1750DP-S04	1597	RKO-1750DSN□	RKC(H1750)	2.8
	RKO-2050DP-CR	RKO-2050DP-S04	1897	RKO-2050DSN□	RKC(H2050)	3.3

## 外観寸法図

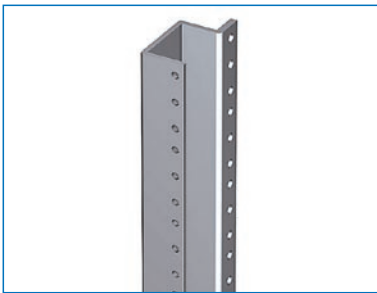
単位 mm



□  
ドアセットに  
組み込まれる  
領域

# RKO SERIES ガイドマウントフレーム

RoHS 対応品 ねじ付 19INCH JIS 19INCH EIA アルミ 販売単位 1本



## 特徴

- RKCシリーズ専用アクセサリで適合するサポートアングルより短いサポートアングルを取り付ける場合等に用います。
- サイドフレームに取り付けます。

## 注意

- 取り付けにはサイドフレーム(RKO-□□□□SF-M5)が必要です。

## 機種内容

在庫区分	型番	外形寸法(mm)			取付規格	適合ラック型番	質量(kg)
		W <sub>0</sub>	H <sub>0</sub>	D <sub>0</sub>			
在庫品	RKO-0750GF-M5	26.5	603	57	JIS	RKC-0750-□□□□	0.5
	RKO-1000GF-M5		853			RKC-1000-□□□□	0.7
	RKO-1250GF-M5		1103			RKC-1250-□□□□	1.0
	RKO-1500GF-M5		1353			RKC-1500-□□□□	1.2
	RKO-1750GF-M5		1603			RKC-1750-□□□□	1.4
	RKO-2050GF-M5		1903			RKC-2050-□□□□	1.7
	RKO-0751GF-M5		579.95		EIA	RKC-0751-□□□□	0.5
	RKO-1001GF-M5		846.65			RKC-1001-□□□□	0.7
	RKO-1251GF-M5		1068.9			RKC-1251-□□□□	0.9
	RKO-1501GF-M5		1335.6			RKC-1501-□□□□	1.2
	RKO-1751GF-M5		1602.3			RKC-1751-□□□□	1.4
	RKO-2051GF-M5		1869			RKC-2051-□□□□	1.6

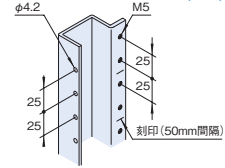
## 構成内容

名称	個数	材質	色・外装処理
ガイドマウントフレーム	1	アルミ押出形材	B2アルマイト
付属品	取付用ねじ(M5)		

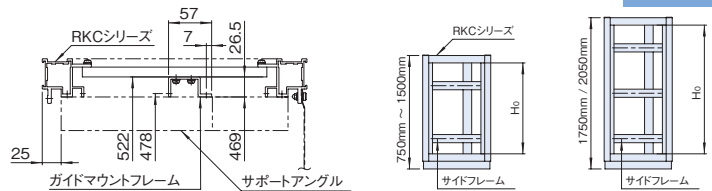
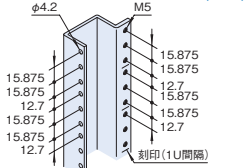
## 外観寸法図

単位 mm

RKO-□□□□GF-M5 (JIS)

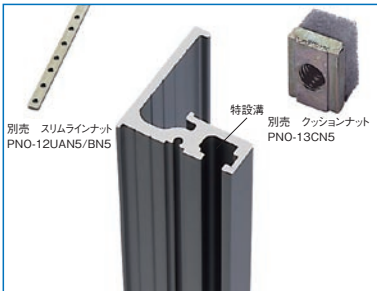


RKO-□□□□1GF-M5 (EIA)

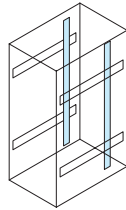


# RKOSERIES パネルマウントフレーム

RoHS対応品 アルミ 販売単位 1本



取付例



標準取付位置  
ラック内部(サイドフレーム)

## 構成内容

名称	個数	材質	色・外装処理
パネルマウントフレーム	1	アルミ押出型材	B2アルマイト
付属品	取付用ねじ(M5)、六角ナット(M5)、クッションナット(PNO-13CN5と同じ製品) 各4/6個		

## 特徴

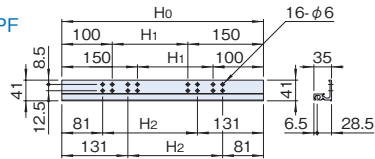
- ラックの内部に19インチパネルマウント部を増設する目的で使用します。
- 特設溝にスリムラインナットまたはクッションナットを挿入することによりM5のねじ穴を設けることができます。
- サイドフレームに対してラック前後方向の任意の位置で固定できます。

## 機種内容

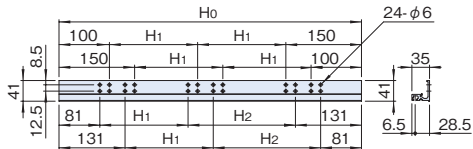
在庫区分	型番	外形寸法(mm)			適合ラックシリーズ名 (適合機種サイズmm)	質量(kg)
		H <sub>0</sub>	H <sub>1</sub>	H <sub>2</sub>		
在庫品	RKO-0750PF	600	350	388	RKC(H750)	0.5
	RKO-1000PF	850	600	638	RKC(H1000)	0.7
	RKO-1250PF	1100	850	888	RKC(H1250)	1.0
	RKO-1500PF	1350	1100	1138	RKC(H1500)	1.2
	RKO-1750PF	1600	675	713	RKC(H1750)	1.4
	RKO-2050PF	1900	825	863	RKC(H2050)	1.7

## 外観寸法図

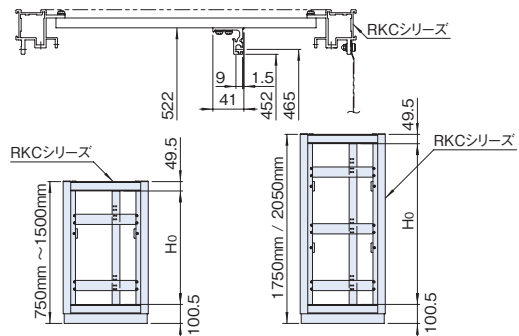
RKO-0750PF~RKO-1500PF



RKO-1750PF  
RKO-2050PF



## 実装図



単位 mm

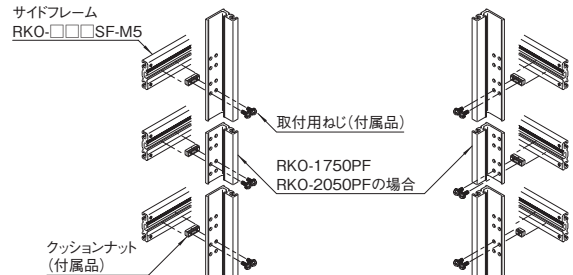
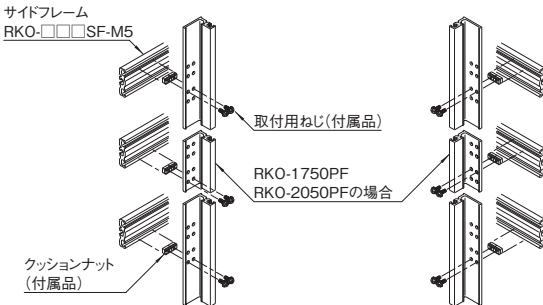
## 取付方

ラック正面向かって左側取付の場合  
(サイドフレームが標準仕様の向き)

ラック正面向かって右側取付の場合  
(サイドフレームが標準仕様の向き)

ラック正面向かって左側取付の場合  
(サイドフレームが標準仕様とは逆向き)

ラック正面向かって右側取付の場合  
(サイドフレームが標準仕様とは逆向き)



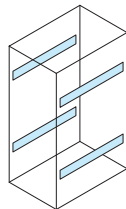
※サイドフレームをラックへ逆向きに取り付ける場合にはクッションナット(PNO-13CN5)が必要です。

# RKOSERIES サイドフレーム

RoHS対応品 アルミ 販売単位 2本



取付例



標準取付位置  
ラック内部(Hフレーム)

## 構成内容

名称	個数	材質	色・外装処理
サイドフレーム	2	アルミ押出型材	B2アルマイト
付属品	取付用ねじ(M4 8本)		

## 機種内容

取付規格	型番	外形寸法(mm)			適合ラックシリーズ名 (適合機種サイズmm)	質量(kg/2本)
		W <sub>0</sub>	H <sub>0</sub>	D <sub>0</sub>		
在庫品	RKO-450SF	13	48	350	RKC(D450)	0.52
	RKO-530SF			430	RKC(D530)	0.64
	RKO-630SF			530	RKC(D630)	0.80
	RKO-710SF			610	RKC(D710)	0.92

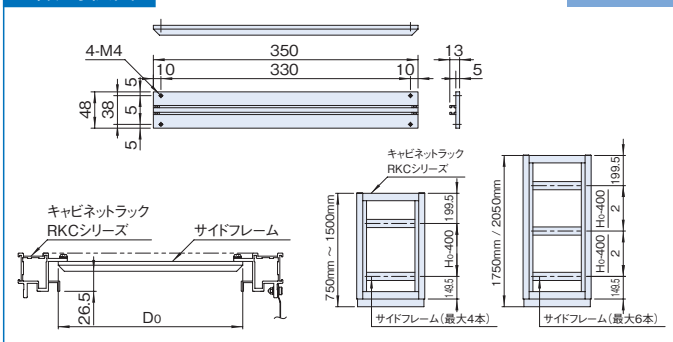
## 特徴

- ガイドマウントフレームやACパワースタック等を取り付ける場合に、Hフレームに取り付けます。
- 特設溝には付属のM5六角ナットが挿入でき、各種オプションが取り付けられます。

## 注意

- 特設溝に、アクセサリ等を取り付けるには、M5六角ナットが必要です。

## 外観寸法図



単位 mm

※RKO-□□□SFは在庫限りの製品です。  
在庫が無くなり次第、RKO-□□□SF-M5に吸収されます。

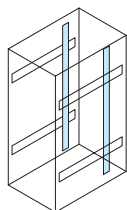


# RKOSERIES パネルマウントフレーム

RoHS対応品 ねじ付 19INCH JIS 19INCH EIA アルミ 販売単位 1本



取付例



標準取付位置  
ラック内部(サイドフレーム)

## 特徴

- ラックの内部に19インチパネルマウント部を増設する目的で使用します。
- サイドフレームに対して取り付けます。
- パネルマウント及びサポートアングル取付面にはEIAユニットシール(RAUS-50U)を貼り付けできる溝を設けています。

## 注意

- 取り付けにはサイドフレーム(RKO-□□□SF-M5)が必要です。

## 構成内容

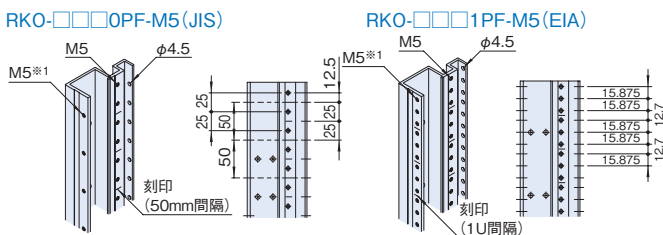
名称	個数	材質	色・外装処理
パネルマウントフレーム	1	アルミ押出形材	B2アルマイト
付属品 取付用ねじ(M5)	4/6個		

## 機種内容

取付規格	型番	外形寸法(mm)			取付規格	適合ラック型番	質量(kg)
		Wo	Ho	Do			
在庫品	RKO-0750PF-M5	35	79	603	JIS	RKC-0750-□□□□	0.8
	RKO-1000PF-M5			853		RKC-1000-□□□□	1.2
	RKO-1250PF-M5			1103		RKC-1250-□□□□	1.5
	RKO-1500PF-M5			1353		RKC-1500-□□□□	1.9
	RKO-1750PF-M5			1603		RKC-1750-□□□□	2.2
	RKO-2050PF-M5			1903		RKC-2050-□□□□	2.6
	RKO-0751PF-M5			579.95		EIA	RKC-0751-□□□□
	RKO-1001PF-M5	846.65	RKC-1001-□□□□	1.2			
	RKO-1251PF-M5	1068.9	RKC-1251-□□□□	1.5			
	RKO-1501PF-M5	1335.6	RKC-1501-□□□□	1.9			
	RKO-1751PF-M5	1602.3	RKC-1751-□□□□	2.2			
	RKO-2051PF-M5	1869	RKC-2051-□□□□	2.6			

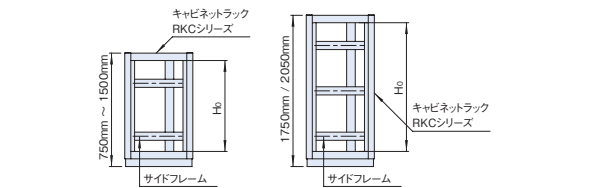
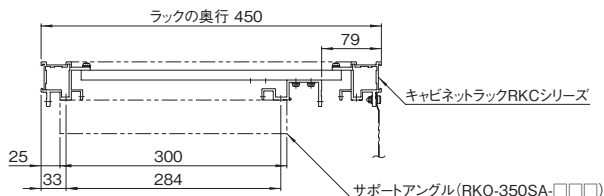
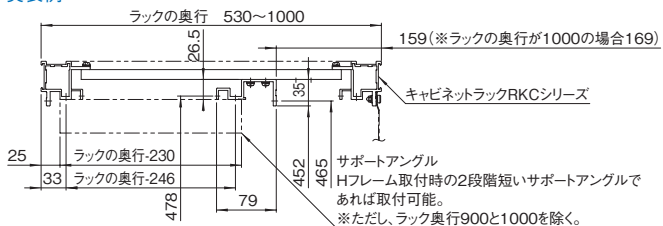
## 外観寸法図

単位 mm



※1 ラックに実装した場合、ラックのパネルマウント部のM5との上下の位置関係は同じになります。

## 実装例

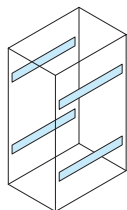


# RKOSERIES サイドフレーム

RoHS対応品 ねじ付 アルミ 販売単位 2本



取付例



標準取付位置  
ラック内部(Hフレーム)

## 構成内容

名称	個数	材質	色・外装処理
サイドフレーム	2	アルミ押出形材	B2アルマイト
付属品 取付用ねじ(M5 8本)			

## 機種内容

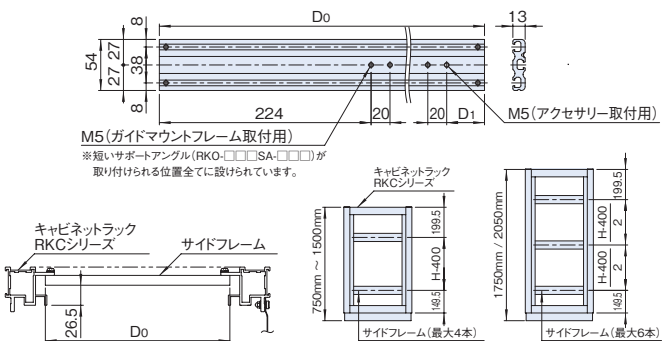
在庫区分	型番	外形寸法(mm)			詳細寸法(mm)	適合ラックシリーズ名 (適合機種サイズ)	質量(kg/2本)
		Wo	Ho	Do			
組立品	RKO-450SF-M5	13	54	344	40	RKC (D450)	0.8
	RKO-530SF-M5			424	20	RKC (D530)	1.0
	RKO-630SF-M5			524	40	RKC (D630)	1.2
	RKO-710SF-M5			604	20	RKC (D710)	1.4
	RKO-810SF-M5			704	40	RKC (D810)	1.6
	RKO-900SF-M5			794	30	RKC (D900)	1.8
	RKO-A00SF-M5			894	50	RKC (D1000)	2.0

## 特徴

- キャビネットラックRKCシリーズ専用のオプションで、ガイドマウントフレームやACパワースタック等を取り付ける場合に、Hフレームに取り付けます。
- 最大サイズのサポートアングルより短いサポートアングルが取り付けられる位置にガイドマウントフレーム取り付け用ねじ穴が設けられています。
- 特設溝にはクッションナット(PNO-13CN5)を挿入できます。

## 外観寸法図

単位 mm

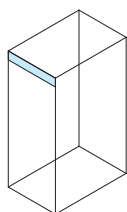


# RKOSERIES ネームプレートセット

RoHS対応品 アルミ 販売単位 1式



取付例



標準取付位置  
ラック上部

RKO-570NPS

## 特徴

- ラック前面上部にラックの名称を入れる場合に使用します。
- 取り付けは、Wフレームとの交換になります。
- ※ネームプレートへのシルク印刷や彫刻等、承ります。

## 構成内容

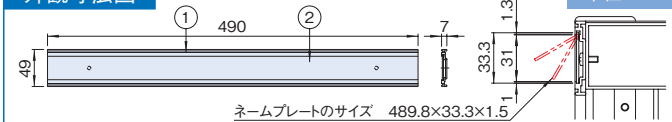
照番	名称	個数	材質	色・外装処理(型番)	
				RKO-570NPS	RKO-570NPSN1
1	ネームフレーム	1	アルミ押出形材	B2アルマイト	「ブラック」N1.0メラミン塗装
2	ネームプレート	1	カラーアルミ板 t1.5	「クリーム」	「ブラック」

付属品 取付用ねじ(M4 2本)

## 機種内容

在庫区分	型番(フレーム色/プレート色)		外形寸法(mm)			適合ラックシリーズ名	質量(kg/1式)
	シルバークリーム	ブラック/ブラック	Wo	Ho	Do		
組立品	RKO-570NPS	RKO-570NPSN1	490	49	7	RKC	0.25

## 外観寸法図

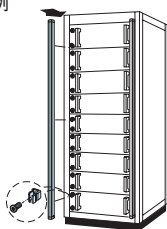


# RKOSERIES 着脱式パネルエッジフレーム

RoHS対応品 アルミ 販売単位 2本



取付例



標準取付位置  
ラックマウント部

## 特徴

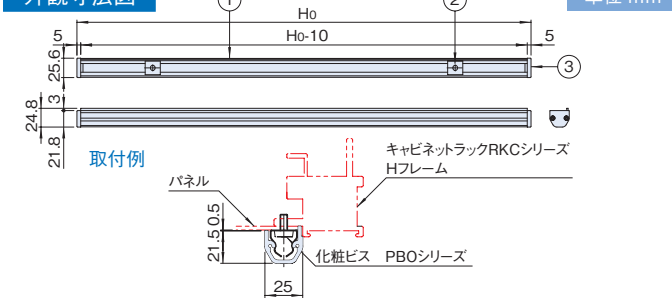
- 19インチパネルや19インチ機器等をラックマウントした際に、ねじ止め部をカバーするフレームです。
- キャビネットラックRKCシリーズのJIS規格用とEIA規格とに機種が分かれています。

## 構成内容

照番	名称	個数	材質	色・外装処理
1	パネルエッジフレーム	2	アルミ押出形材	B2アルマイト
2	止め金具	機種内容参照	りん青銅板	ニッケルめっき
3	キャップ	4	ABS	「シルバークレイ」レザー模様

付属品 無

## 外観寸法図



## 機種内容

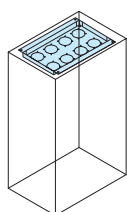
在庫区分	型番	外形寸法(mm)		止め金具個数	適合ラック型番	質量(kg/2本)
		Ho	Do			
在庫品	RKO-0750DFC	600.5		4	RKC-0750-□□□□	0.46
	RKO-1000DFC	850.5		4	RKC-100□□□□□□	0.64
	RKO-1250DFC	1100.5		6	RKC-1250-□□□□	0.84
	RKO-1500DFC	1350.5		6	RKC-1500-□□□□	1.02
	RKO-1750DFC	1600.5		8	RKC-175□□□□□□	1.22
	RKO-2050DFC	1900.5		8	RKC-2050-□□□□	1.44
	RKO-0751DFC	578.5		4	RKC-0751-□□□□	0.44
	RKO-1251DFC	1069.5		6	RKC-1251-□□□□	0.82
	RKO-1501DFC	1334		6	RKC-1501-□□□□	1.0
	RKO-2051DFC	1869.5		8	RKC-2051-□□□□	1.42

# RKO2SERIES ファンユニット

RoHS対応品 スチール 販売単位 1個 [ホワイトグレイ]



取付例



標準取付位置  
ラック上面内部

写真はRKO2-630FU

## 特徴

- ラック上部からファンにより強制排気を行う場合に用います。
- プレートセット ベンチレーションタイプ(RKO-□□□□P-V□□□□)と共に使用するか、トッププレートベンチレーションタイプ(RKO-□□□□TPV□□□□、スぺーサは使用しない)またはルーフトップ(RKO-□□□□RTN□□□□)と併用できます。
- 別売のファンモーター、ファンモーターグロメット、フィンガーガードを取り付けできます。

## 注意

- ファンモーターはRAFMシリーズの120mm角25mm厚さの機種を使用してください。

## 機種内容

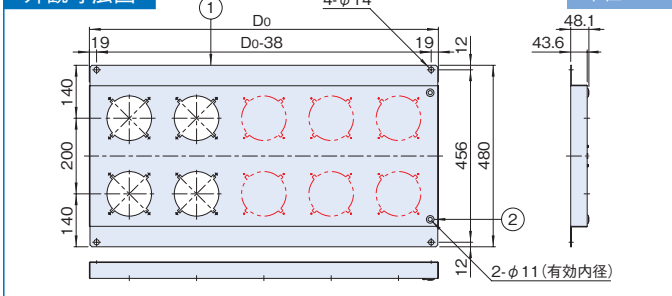
在庫区分	型番	外形寸法(mm)		ファン(RAFMシリーズ120mm角)取付最大個数	適合ラックシリーズ名(適合機種サイズmm)	質量(kg)
		Do	Do			
在庫品	RKO2-450FU	373		4	RKC(D450)	2.6
	RKO2-530FU	453			RKC(D530)	2.9
	RKO2-630FU	553		6	RKC(D630)	3.6
	RKO2-710FU	633		6	RKC(D710)	4.2
	RKO2-810FU	733		8	RKC(D810)	4.6
	RKO2-900FU	823		8	RKC(D900)	5.2
	RKO2-A00FU	923		10	RKC(D1000)	5.4

## 構成内容

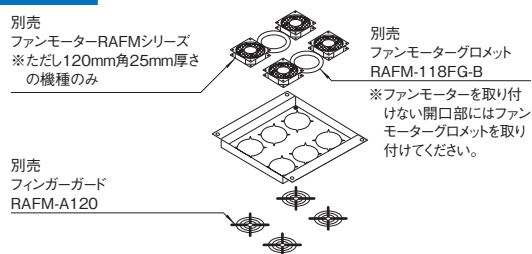
照番	名称	個数	材質	色・外装処理
1	ファンユニット	1	銅板 t1.6	「ホワイトグレイ」ED塗装
2	膜付グロメット	2	合成ゴム	「ブラック」

付属品 無

## 外観寸法図

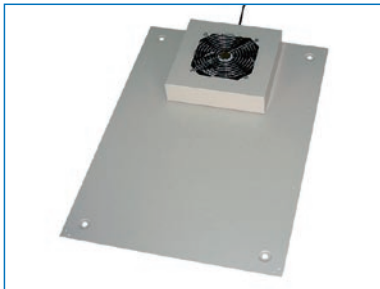


## オプション

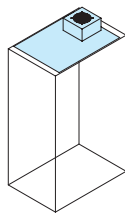


# RKOSERIES 180ファンセット

RoHS 対応品 スチール 販売単位 1式  
 ブラック  
 ホワイトグレイ



取付例



標準取付位置  
ラック上面

## 特徴

- ラック上部からファンモーターによる強制排気を行う場合に用います。
- 大風量の180mm角ファンモーターが内蔵されています。
- プラグコード(1m)付きです。

## 注意

- ファンモーターを交換する場合は別売のファンモーター (RAFM-18F0-TP) をご利用ください。

## 構成内容

照番	名称	個数	材質	色・外装処理	備考
1	天板	1	銅板 t1.0	機種内容参照	—
2	天板上カバー	1			
3	ファンモーター	1	—	—	RAFM-18F0-TPと同製品
4	フィンガーガード	2	銅材 銅板	亜鉛めっき	RAFM-180C-Sと同製品
5	プラグ付コード	1	—	—	配線済

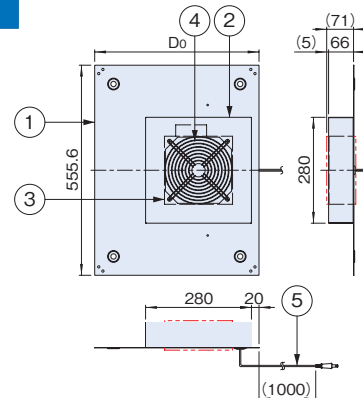
※一部のパーツ及びねじ類を省略しています。

付属品 RKO-F18-71□□/81□□/AO□□のみ取付用M4ねじ(4個)

## 機種内容

在庫区分	型番	外形寸法 (mm)		適合ラックシリーズ名 (適合機種サイズmm)	色・外装処理	質量 (kg)
		Do	Do			
受注品	RKO-F18-45N1	434.6	434.6	RKC (D450)	「ブラック」 N1.0 メラミン塗装	4.5
	RKO-F18-53N1	514.6	514.6	RKC (D530)		4.9
	RKO-F18-63N1	614.6	614.6	RKC (D630)		5.3
	RKO-F18-71N1	694.6	694.6	RKC (D710)		5.7
	RKO-F18-81N1	794.6	794.6	RKC (D810)		6.1
	RKO-F18-A0N1	984.6	984.6	RKC (D1000)	6.9	
	RKO-F18-45WG	434.6	434.6	RKC (D450)	「ホワイトグレイ」 7.5Y7.4/0.8 メラミン塗装	4.5
	RKO-F18-53WG	514.6	514.6	RKC (D530)		4.9
	RKO-F18-63WG	614.6	614.6	RKC (D630)		5.3
	RKO-F18-71WG	694.6	694.6	RKC (D710)		5.7
RKO-F18-81WG	794.6	794.6	RKC (D810)	6.1		
RKO-F18-A0WG	984.6	984.6	RKC (D1000)	6.9		

## 外観寸法図



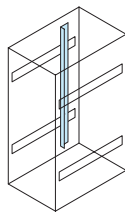
単位 mm

# RJOSERIES サイドアースプレート

RoHS 対応品 おねじ付 販売単位 1本



取付例



標準取付位置  
サイドフレーム (M5または特設溝)

## 機種内容

在庫区分	型番	外形寸法 (mm)			適合ラックシリーズ名 (適合機種サイズmm) ※取付にはサイドフレームが必要です。	質量 (kg/1本)
		Wo	Ho	Do		
在庫品	RJO-2060SEP	20	1850	30	RKC (H2050)	1.24

## 特徴

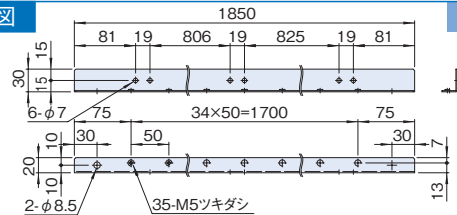
- ラックに収納した電子機器用のアース用プレートです。
- 電子機器からのアース線を接続し、プレート自体をアースすることで、各機器がアースされます。

## 構成内容

名称	個数	材質	色・外装処理
サイドアースプレート	1	銅板	ニッケルめっき

付属品 クッションナット (PNO-13CN5と同製品 3個)、取付用ねじ (M5 3個)

## 外観寸法図



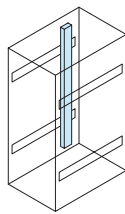
単位 mm

# RJOSERIES 配線ダクト

RoHS 対応品 おねじ付 販売単位 1本



取付例



標準取付位置  
サイドフレーム (M5または特設溝)

## 機種内容

在庫区分	型番	外形寸法 (mm)			適合ラックシリーズ名 (適合機種サイズmm) ※取付にはサイドフレームが必要です。	質量 (kg/1本)
		Wo	Ho	Do		
在庫品	RJO-2060CD	20	1750	40	RKC (H2050)	0.4

## 特徴

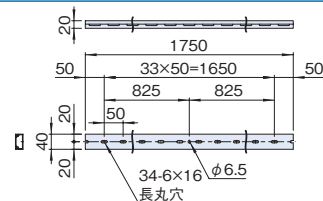
- ラック内縦方向のケーブル処理用のダクトです。

## 構成内容

名称	個数	材質	色・外装処理
配線ダクト	1	硬質塩化ビニル (鉛フリー)	「グレー」

付属品 クッションナット (PNO-13CN5と同製品 3個)、取付用ねじ (M5 3個)

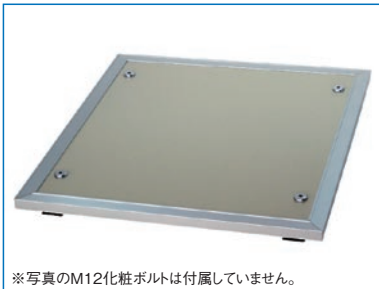
## 外観寸法図



単位 mm

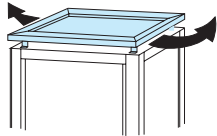
# RKOSERIES ルーフトップ

RoHS対応品 **ねじ付** 販売単位 1枚 **ブラック** **ホワイトグレイ**



※写真のM12化粧ボルトは付属していません。

取付例



標準取付位置  
ラック上面

## 特徴

- ファンユニット (RKO2-□□□FU)を用いる場合等に使用します。
- ファンモーターとその配線の保護を目的とし、同時に排気ができ、ほこりの内部進入を防ぎます。

## 構成内容

照番	名称	個数	材質	色・外装処理
1	ルーフトッププレート	1	鋼板 t1.0	機種内容参照
2	ルーフトップWフレーム	2	アルミ押出型材	機種内容参照
3	ルーフトップDフレーム	2		
4	ルーフトップパッキンW	2	シリコン70°	「ブラック」
5	ルーフトップパッキンD	2		
6	ルーフトップ金具	4	鋼板 t1.6	「ブラック」N1.0メラミン塗装

※一部のパーツ及びねじ類を省略しています。

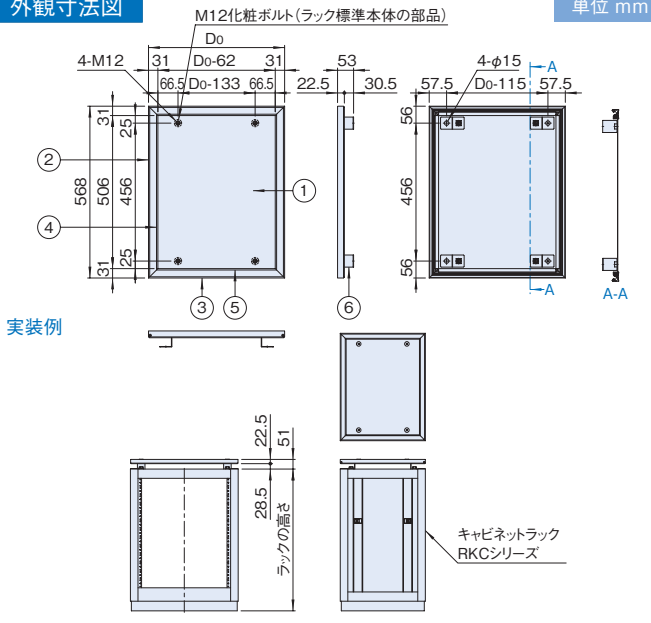
## 機種内容

※全機種、受注生産品になります。

## 型番 RKO - [ ] - RTN - [ ]

オプション	番号	備考
適合ラック	450	RKCシリーズの奥行450mm用
	530	RKCシリーズの奥行530mm用
	630	RKCシリーズの奥行630mm用
	710	RKCシリーズの奥行710mm用
	810	RKCシリーズの奥行810mm用
	A00	RKCシリーズの奥行1000mm用
ルーフトップフレーム色・外装処理	1	ブラックアルマイト
	9	シルバーアルマイト
ルーフトッププレート色・外装処理	N1	「ブラック」N1.0メラミン塗装
	WG	「ホワイトグレイ」7.5Y7.4/0.8メラミン塗装

## 外観寸法図

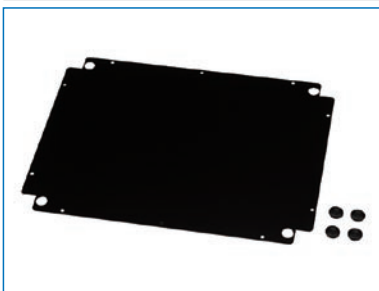


## 外形寸法・質量

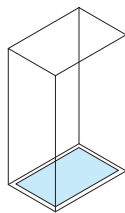
型番	外形寸法(mm)			質量(kg)
	Wo	Ho	Do	
RKO-450RTN□-□□	568	53	450	3.4
RKO-530RTN□-□□			530	3.8
RKO-630RTN□-□□			630	4.3
RKO-710RTN□-□□			710	5.0
RKO-810RTN□-□□			810	5.5
RKO-A00RTN□-□□			1000	6.6

# RKOSERIES グランドプレート

RoHS対応品 **ねじ付** スチール 販売単位 1枚 **ブラック**



取付例



標準取付位置  
ラック内下部

## 特徴

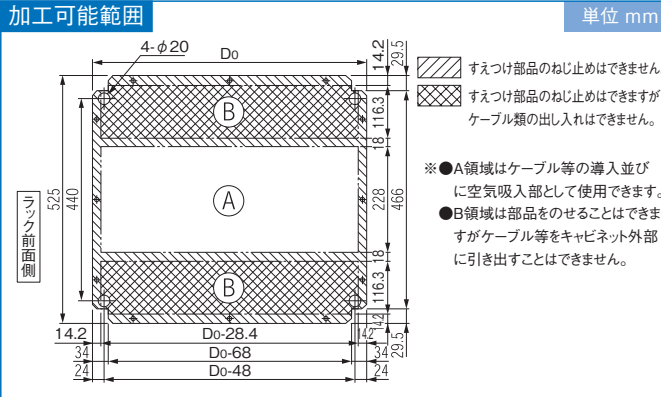
- ラック内下部に取り付けできる底板です。
- ラック下部からのほこりを防ぐことができます。

## 構成内容

名称	個数	材質	色・外装処理
グラウンドプレート	1	鋼板 t1.6	「ブラック」N1.0メラミン塗装

付属品 取付用ねじ(M4)、膜付クロメット(4個)

## 加工可能範囲



## 注意

- 重量物の搭載は変形の原因になりますので、控えてください。

## 機種内容

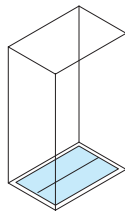
在庫区分	型番	外形寸法(mm)		適合ラックシリーズ名 (適合機種サイズmm)	質量(kg)
		Do	Do		
在庫品	RKO-450GP	404		RKC(D450)	2.7
	RKO-530GP	484		RKC(D530)	3.2
	RKO-630GP	584		RKC(D630)	3.9
	RKO-710GP	664		RKC(D710)	4.4
	RKO-810GP	764		RKC(D810)	5.1
	RKO-900GP	854		RKC(D900)	5.6
	RKO-A00GP	954		RKC(D1000)	6.3

# RKO<sub>SERIES</sub> ボトムグランドプレート

RoHS対応品 スチール 販売単位 1式 **ブラック**



取付例



標準取付位置  
ラック内下部

### 注意

- 重量物の搭載は変形の原因になりますので、控えてください。

### 機種内容

在庫区分	型番	外形寸法 (mm)		適合ラックシリーズ名 (適合機種サイズmm)	質量 (kg)
		Do			
在庫品	RKO-450BGP	404		RKC (D450)	2.8
	RKO-530BGP	484		RKC (D530)	3.3
	RKO-630BGP	584		RKC (D630)	4.0
	RKO-710BGP	664		RKC (D710)	4.6
	RKO-810BGP	764		RKC (D810)	5.2
	RKO-A00BGP	954		RKC (D1000)	6.1

### 特徴

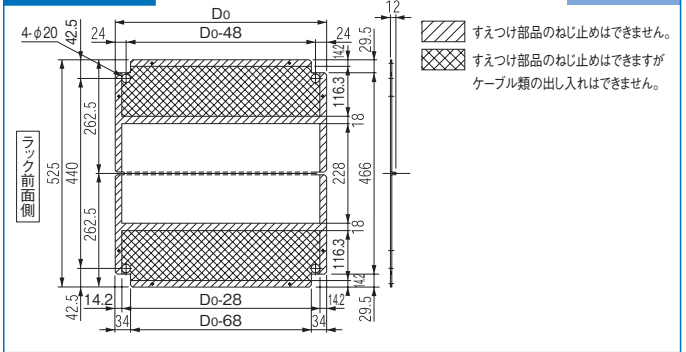
- ラック内下部に取り付けできる左右分割タイプの底板です。
- ラック下部からのほこりを防ぐことができます。

### 構成内容

名称	個数	材質	色・外装処理
ボトムグランドプレート	2	鋼板 t1.6	[ブラック]N1.0メラミン塗装

付属品 取付用ねじ(M4)、膜付グロメット(4個)

### 加工可能範囲

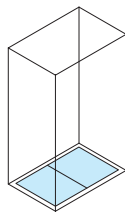


# RKO<sub>SERIES</sub> ボトムグランドプレート2

RoHS対応品 スチール 販売単位 1式 **ブラック**



取付例



標準取付位置  
ラック内下部

### 注意

- 重量物の搭載は変形の原因になりますので、控えてください。

### 機種内容

在庫区分	型番	外形寸法 (mm)		適合ラックシリーズ名 (適合機種サイズmm)	質量 (kg)
		Do			
在庫品	RKO-450BGP2	404		RKC (D450)	2.9
	RKO-530BGP2	484		RKC (D530)	3.4
	RKO-630BGP2	584		RKC (D630)	4.3
	RKO-710BGP2	664		RKC (D710)	4.8
	RKO-810BGP2	764		RKC (D810)	5.3
	RKO-900BGP2	854		RKC (D900)	5.5
RKO-A00BGP2	954		RKC (D1000)	6.0	

### 特徴

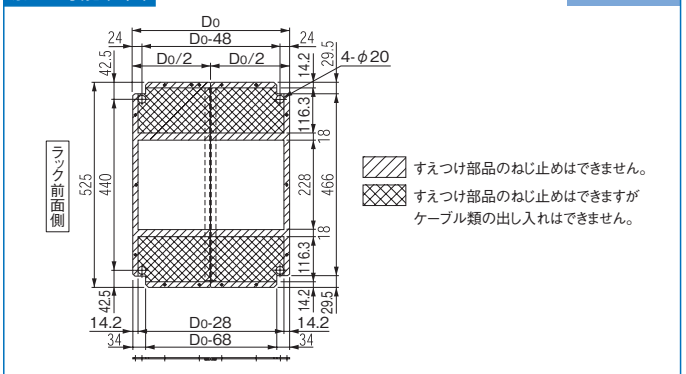
- ラック内下部に取り付けできる前後分割タイプの底板です。
- ラック下部からのほこりを防ぐことができます。

### 構成内容

名称	個数	材質	色・外装処理
ボトムグランドプレート2	2	鋼板 t1.6	[ブラック]N1.0メラミン塗装

付属品 取付用ねじ(M4)、膜付グロメット(4個)

### 加工可能範囲

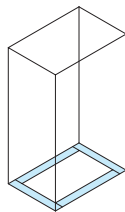


# RKO<sub>SERIES</sub> 絶縁プレートセット

RoHS対応品 販売単位 1式



取付例



標準取付位置  
ラック下面

### 特徴

- ラックとチャンネルベースとの絶縁に使用します。
- ラック1台につき1セットを使用します。
- キャビネットラックRKCシリーズ標準本体の下面に付属のプラスチックベットのてり付けます。

### 構成内容

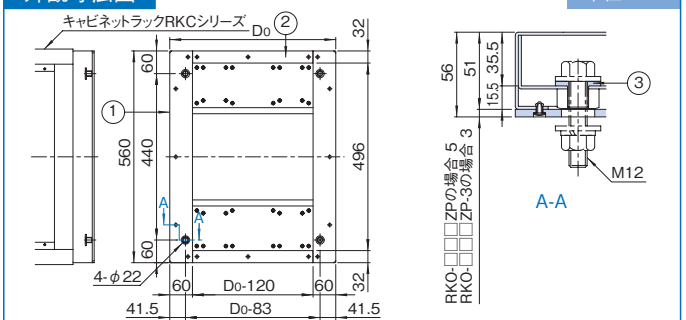
照番	名称	個数	材質	色・外装処理
1	絶縁板W	2	RKO-□□□ZP: ポリエチレンプレート t5.0	[ナチュラル(白色)]
2	絶縁板D	2	RKO-□□□ZP-3: ポリエチレンプレート t3.0	
3	絶縁スペーサ	4	ポリプロピレン	

付属品 取付用プラスチックベット

### 機種内容

在庫区分	型番		実装時絶縁板外形寸法 (mm)		適合ラックシリーズ名 (適合機種サイズmm)
	板厚 5mm	板厚 3mm	Wo	Ho	
在庫品	RKO-450ZP	RKO-450ZP-3	560	5/3	439
	RKO-530ZP	RKO-530ZP-3			519
	RKO-630ZP	RKO-630ZP-3			619
	RKO-710ZP	RKO-710ZP-3			699
	RKO-810ZP	RKO-810ZP-3			799
	RKO-900ZP	RKO-900ZP-3			889
	RKO-A0ZP	RKO-A0ZP-3			989

### 外観寸法図



# RKO<sub>SERIES</sub> アース線キット

RoHS  
対応品

ねじ付  
部品

販売単位  
1式



### 特徴

- キャビネットラックRKCシリーズの主要構成部品を電気的につなぐことができます。
- ラック1台分のアース線、ねじ類等の必要な部品がセットになっています。

### 注意

- 取り付け位置等は付属の取扱説明書をご覧ください。

### 構成内容

名称	個数	電線の長さL (mm)	備考
アース線 100MM	8	100	両端 M4用丸型圧着端子
アース線 200MF	1	200	両端 M4用丸型圧着端子及び 差し型接続端子
アース線 350MF	5	350	
タブ端子	5	-	-

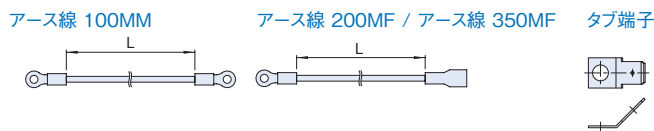
付属品 取付用ねじ・ナット・座金 一式

### 機種内容

在庫区分	型番	適合ラックシリーズ名
在庫品	RKO-EWK-01	RKC

### 外観寸法図

単位 mm



# RKO<sub>SERIES</sub> 上部連結板

RoHS  
対応品

ねじ付  
部品

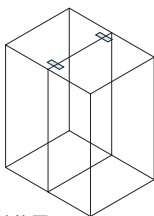
スチール

販売単位  
2枚

ブラック



取付例



標準取付位置  
ラック上面

### 特徴

- キャビネットラックRKCシリーズ等をラック上部で連結できます。
- アンカー固定する場合に使用します。
- ラック上面のねじ穴 (M12) を利用して取り付けます。

### 構成内容

名称	個数	材質	色・外装処理
上部連結板	2	鋼板 t2.3	[ブラック]N1.0メラミン塗装

付属品 六角ボルトM12×30(4本) バネ座金M12(4個) 丸型平座金(4個) 平座金M12(8個)

### 機種内容

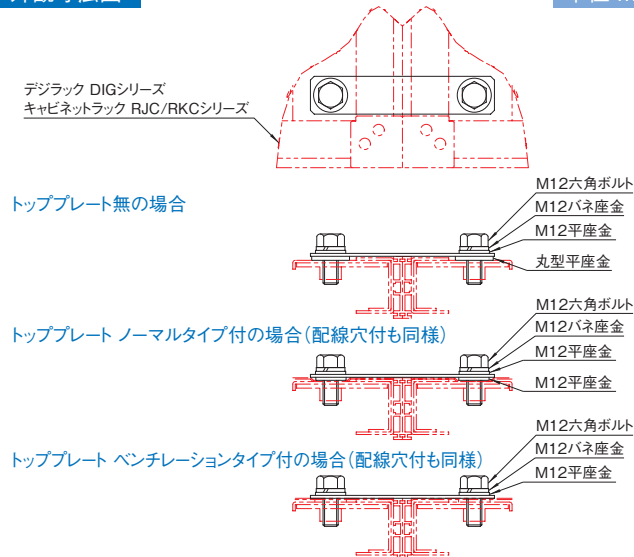
在庫区分	型番	外形寸法 (mm)			適合ラックシリーズ名	質量 (kg/1式)
		W <sub>0</sub>	H <sub>0</sub>	D <sub>0</sub>		
在庫品	RKO-114JB-BK	146	2.3	30	RKC	0.4

### 注意

- ラック上面だけの連結になりますので、アンカー固定する場合に使用してください。

### 外観寸法図

単位 mm



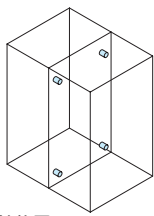
# RKO<sub>SERIES</sub> HDジョイント

RoHS  
対応品

販売単位  
1式



取付例



標準取付位置  
ラック内部 (Hフレーム)

### 特徴

- ラック同士を連結する金具です。
- 機種により、使用する個数が異なります。

### 構成内容

名称	個数	材質	色・外装処理
ジョイントスペーサ	1	黄銅	ニッケルめっき
六角ボルトM8×25	1	ステンレス鋼	-
六角ナットM8	1	鋼材	亜鉛めっき
バネ座金M8	1		
平座金M8	2		

付属品 無

### 機種内容

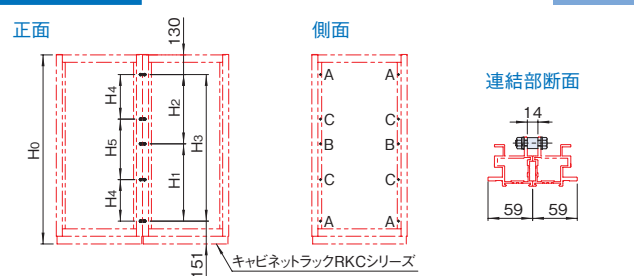
在庫区分	型番	適合ラック シリーズ名
在庫品	RKO-08HDJ	RKC

### 必要数

型番	詳細寸法 (mm)					HDジョイント 必要個数	HDジョイント 取付位置 (φ10)
	H <sub>0</sub>	H <sub>1</sub>	H <sub>2</sub>	H <sub>3</sub>	H <sub>4</sub>		
RKC-075□-□□□□	750	-	-	469	-	4	A
RKC-100□-□□□□	1000	-	-	719	-	6	A・B
RKC-125□-□□□□	1250	511	458	969	-	8	A・C
RKC-150□-□□□□	1500	636	583	1219	-		
RKC-175□-□□□□	1750	809	660	1469	-		
RKC-205□-□□□□	2050	-	-	1769	590 589		

### 実装図

単位 mm



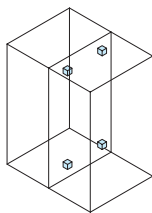
# RK02<sub>SERIES</sub> HDジョイント

RoHS  
対応品

販売単位  
1式



取付例



標準取付位置  
ラック内部(Hフレーム)

## 特徴

- ラック同士を連結する金具です。
- 機種により、使用する個数が異なります。
- 取り付け易い構造です。

## 構成内容

名称	個数	材質	色・外装処理
ジョイント金具	1	鋼板 t2.3	亜鉛めっき
六角ボルト M8×35	1	ステンレス鋼	—
付属品 無			

## 機種内容

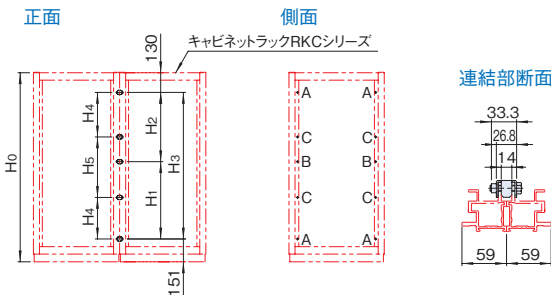
在庫区分	型番	適合ラック	シリーズ名	質量(g)
在庫品	RK02-HDJBK		RKC	63

## 必要数

型番	詳細寸法(mm)					HDジョイント 必要個数	HDジョイント 取付位置(φ10)	
	H0	H1	H2	H3	H4			
RKC-075□-□□□□	750	—	—	469	—	4	A	
RKC-100□-□□□□	1000	—	—	719	—			
RKC-125□-□□□□	1250	511	458	969	—	6	A・B	
RKC-150□-□□□□	1500	636	583	1219	—			
RKC-175□-□□□□	1750	809	660	1469	—			
RKC-205□-□□□□	2050	—	—	1769	590	589	8	A・C

## 実装図

単位 mm



# RK0<sub>SERIES</sub> プレートベース(高さ100mm)

RoHS  
対応品

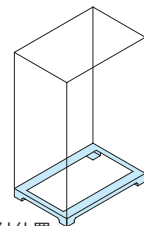
スチール

販売単位  
1台

ブラック



取付例



標準取付位置  
ラック下面

## 特徴

- OAフロア用の鋼板製の架台です。
- 各面からケーブルを導入できます。
- 高さ調整用のライナーが付属しています。
- ラックを取り付けるボルト、ナット、座金が付属しています。

## 注意

- 特別仕様にてサイズや仕様の変更が可能です。詳細についてはお問い合わせください。

## 機種内容

在庫区分	型番	外形寸法(mm)			適合ラックシリーズ名 (適合機種サイズmm)
		Wo	Ho	Do	
受注品	RKO-571045PB	570	95	450	RKC(D450)
	RKO-571053PB			530	RKC(D530)
	RKO-571063PB			630	RKC(D630)
	RKO-571071PB			710	RKC(D710)
	RKO-571081PB			810	RKC(D810)
	RKO-571090PB			900	RKC(D900)
	RKO-5710A0PB			1000	RKC(D1000)

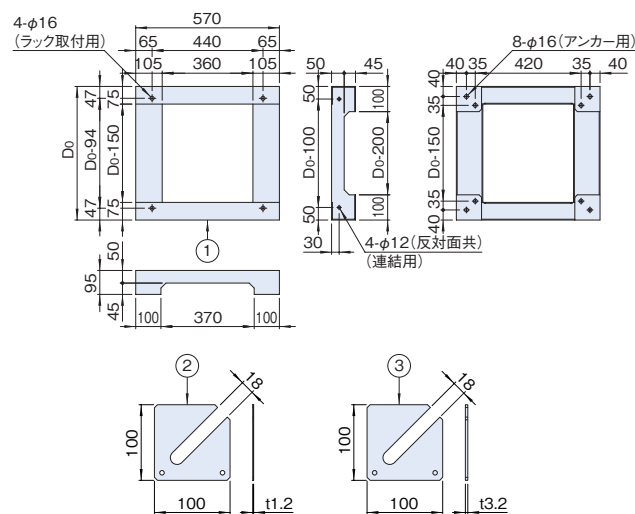
## 構成内容

照番	名称	個数	材質	色・外装処理
1	プレートベース	1	鋼板 t3.2	「ブラック」N1.0メラン塗装
2	ライナー-1.2	8	鋼板 t1.2	
3	ライナー-3.2	8	鋼板 t3.2	

付属品 ラック取付用M12ボルト・M12ナット・座金一式

## 外観寸法図

単位 mm



# RKOSERIES チャンネルベース(高さ100mm)

RoHS  
対応品

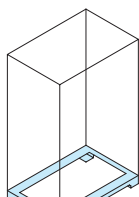
スチール

販売単位  
1台

ブラック



取付例



標準取付位置  
ラック底面

## 特徴

- OAフロア用の鋼材製の架台です。
- 基本構造材として鋼材を使用しているため、強度的に優れています。
- 各面からケーブルを導入できます。
- 高さ調整用のライナーが付属しています。
- ラックを取り付けるボルト、ナット、座金が付属しています。

## 機種内容

在庫区分	型番	外形寸法(mm)			適合ラックシリーズ名 (適合機種サイズmm)
		Wo	Ho	Do	
受注品	RKO-571045CB2	570	95	450	RKC(D450)
	RKO-571053CB2			530	RKC(D530)
	RKO-571063CB2			630	RKC(D630)
	RKO-571071CB2			710	RKC(D710)
	RKO-571081CB2			810	RKC(D810)
	RKO-571090CB2			900	RKC(D900)
RKO-5710AOCB2	1000	RKC(D1000)			

## 注意

- 特別仕様にてサイズや仕様の変更が可能です。詳細についてはお問い合わせください。

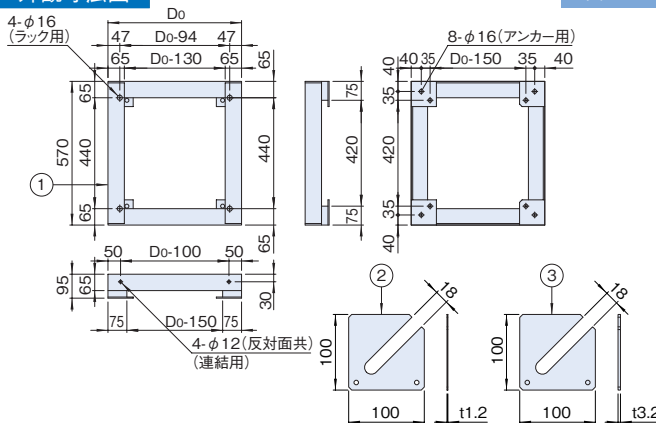
## 構成内容

照番	名称	個数	材質	色・外装処理
1	チャンネルベース	1	等辺山形鋼 鋼板	「ブラック」N1.0塗装
2	ライナー-1.2	8	鋼板 t1.2	
3	ライナー-3.2	8	鋼板 t3.2	

付属品 ラック取付用M12ボルト・M12ナット・座金一式

## 外観寸法図

単位 mm



# RKOSERIES チャンネルベース(高さ400mm)

RoHS  
対応品

スチール

販売単位  
1台

ブラック

RKO-5740□□CB2

RKO-5740□□CBL2



## 特徴

- フリーアクセスフロア用の鋼材製の架台です。
- 基本構造材として鋼材を使用しているため、強度的に優れています。
- 各面からケーブルを導入できます。
- ラックを取り付けるボルト、ナット、座金が付属しています。
- フリーアクセスフロアの床パネルを支えるアングルが標準装備されています。
- RKO-5740□□CB2は高さ調整用のライナーが付属しています。
- RKO-5740□□CBL2はアンカープレートのねじ部を調整することによりレベル調整が可能です。

## 機種内容

在庫区分	型番	外形寸法(mm)			適合ラックシリーズ名 (適合機種サイズmm)
		Wo	Ho	Do	
受注品	RKO-574045CB2	570	395	450	RKC(D450)
	RKO-574053CB2			530	RKC(D530)
	RKO-574063CB2			630	RKC(D630)
	RKO-574071CB2			710	RKC(D710)
	RKO-574081CB2			810	RKC(D810)
	RKO-574090CB2			900	RKC(D900)
	RKO-5740AOCB2	1000	RKC(D1000)		
	RKO-574045CBL2	400 (380~410)	450	RKC(D450)	
	RKO-574053CBL2		530	RKC(D530)	
	RKO-574063CBL2		630	RKC(D630)	
	RKO-574071CBL2		710	RKC(D710)	
	RKO-574081CBL2		810	RKC(D810)	
	RKO-574090CBL2		900	RKC(D900)	
	RKO-5740AOCBL2	1000	RKC(D1000)		

## 構成内容

照番	名称	個数	材質	色・外装処理
1	チャンネルベース	1	等辺山形鋼 鋼板	「ブラック」塗装
2	アングルW	2	等辺山形鋼	
3	アングルD	2		
4	ライナー-1.2	0/8※1	鋼板 t1.2	
5	ライナー-3.2	0/8※1	鋼板 t3.2	
6	アンカープレート	0/4※2	鋼板 t4.5	

付属品 ラック取付用M12ボルト・M12ナット・座金一式 ゴムシトリー式 アングル用ボルト・座金一式

※1 RKO-5740□□CB2の場合8枚 RKO-5740□□CBL2の場合0枚

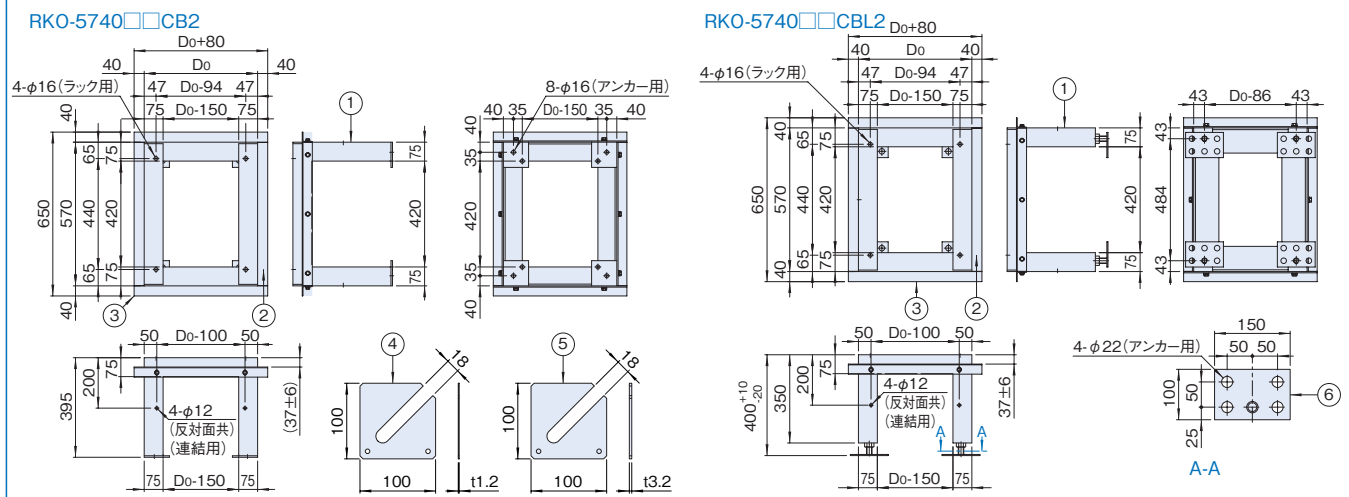
※2 RKO-5740□□CB2の場合0枚 RKO-5740□□CBL2の場合4枚

## 注意

- 特別仕様にてサイズや仕様の変更が可能です。詳細についてはお問い合わせください。

## 外観寸法図

単位 mm





# RKC SERIES キャビネットラック 共通アクセサリダイジェスト ※19インチ規格品等を省略

ジャンル	製品名	型番/シリーズ名	適合機種サイズmm	必要アクセサリ	備考	参照
設置	アイボルト	RAEB-1222 RAEB-1235S	全機種	—	ラック上面のM12化粧ボルトと交換して使用	P222
	キャスター	RACT-093J-N RACT-093J-S2 RACT-093JK-S2 RACT-093JK-SR2	全機種	—	ラック下面四隅に取付	P223
	フロアレベラー (M16)	RAFL-□□□□F	全機種	—	ラック下面四隅のM16部に取付	P226
	絶縁ベースセット	NPO-1605ZBS	全機種	—	—	P230
	絶縁スベラー	NPO-1214ZSP	全機種	—	—	P231
電源	コンセントバー (100V 15A/20A)	DZ	別表参照	—	サイドフレームまたはHフレームに取付 (RKO-80PDAを使用)	P253
	DY金具	DY0-□□□□JB	P261参照	P261参照	サイドフレームまたはHフレームに取付 (RKO-80PDAを使用)	P261
	コンセントアッセイ	DY-ASY17H24□ DY-ASY17S24□	別表参照	サイドフレーム (RKO-□□□SF-M5)	—	P264
	アースバーキット	EBK-5-3P	全機種	—	—	P285
	ケーブル処理	ケーブルクランプバー	FCCB-□□□50A	別表参照	サイドフレーム (RKO-□□□SF-M5)	—
ケーブルクランプバーセット		NPO-□□□CCBS	別表参照	サイドフレーム (RKO-□□□SF-M5)	—	P289
収納	収納棚	RH	別表参照	化粧ビス (PBOシリーズ、ただしM5の機種)	Hフレームに取付	P316
	ラッチ付スライド収納棚	RSWF2	別表参照	化粧ビス (PBOシリーズ、ただしM5の機種) ケージナット (M5)	Hフレームに取付	P324
	回転キーボードテーブル	RAKT-08JE□□	D630以上	化粧ビス (PBOシリーズ、ただしM5の機種)	Hフレームに取付	P326
	自転式キーボードテーブル	RAKT-0845R□□	D530以上	化粧ビス (PBOシリーズ、ただしM5の機種)	Hフレームに取付	P326
	前後マウント伸縮棚	NPTS	D530~D810	化粧ビス (PBOシリーズ、ただしM5の機種)	Hフレームに取付	P327
	液晶モニタースライドユニット	RAMU	D630以上	化粧ビス (PBOシリーズ、ただしM5の機種)	D900以上はガイドマウントフレームも必要	P329
	自転式キーボードテーブル付き 液晶モニタースライドユニット	RAMU	D630以上	化粧ビス (PBOシリーズ、ただしM5の機種)	D900以上はガイドマウントフレームも必要	P330
	液晶モニタースライド回転ユニット	RAMU	D810以上	化粧ビス (PBOシリーズ、ただしM5の機種)	D900以上はガイドマウントフレームも必要	P331
	Pitana (ピタナ軽量棚/中量棚)	RAPS	別表参照	サポートアングル (NPSAF-62)	Hフレームに取付	P337
	スチールテーブル	RWF2	別表参照	サポートアングル (RKO-□□□SA-HA/F2/WF2) またはスライドレールブラケット・スライドレール	—	P339
スライド	収納棚	NPWS	別表参照	重量用サポートアングル (RKO-□□□HDSA)	Hフレームに取付	P340
	スライドレール	C	別表参照	スライドレールブラケット	—	P345以降
	スライドレールブラケット	RBA RBA2 RBA3	別表参照	—	Hフレームに取付	P349以降
サポート	サポートアングル	RKO-□□□SA-□□□□	別表参照	機種によりガイドマウントフレーム	Hフレームに取付	P358以降
	重量用サポートアングル	RKO-□□□HDSA	別表参照	機種によりガイドマウントフレーム	Hフレームに取付	P362
	伸縮サポートアングル	NPSAT	別表参照	機種によりガイドマウントフレーム	Hフレームに取付	P366

※使用できるアクセサリの一部を抜粋して掲載しています。これら以外にも使用可能なアクセサリは多数ありますので、共通アクセサリのページをご覧ください。  
※ラックの規格 (JISまたはEIA) と同じ規格のアクセサリを選定してください。19インチパネル等の規格品のアクセサリは省略しています。

製品名	型番	適合ラック高さ寸法 (mm)						製品名	型番	適合ラック高さ寸法 (mm)					
		750	1000	1250	1500	1750	2050			750	1000	1250	1500	1750	2050
コンセントアッセイ	DY-ASY17H24□						○	コンセントバー (100V 15A/20A)	DZ-100□□24BC						○
	DY-ASY17S24□						○		DZ-100□□24BCL						○
コンセントバー (100V 15A/20A)	DZ-100□□12C		○				○	ケーブル クランプバー	FCCB-0750A		○				○
	DZ-100□□18C			○			○		FCCB-0950A			○			○
	DZ-100□□18CL					○			FCCB-1350A				○		
	DZ-100□□24C						○	ケーブル クランプバーセット	NPO-088CCBS		○				
	DZ-100□□24CL						○		NPO-113CCBS			○			
	DZ-100□□09BC			○			○		NPO-138CCBS				○		
	DZ-100□□12BC				○		○		NPO-163CCBS					○	
	DZ-100□□18BC					○			NPO-188CCBS						○

●取り付くもの ○取り付くが別にアクセサリが必要なもの

製品名	型番	適合ラック奥行寸法 (mm)							
		450	530	630	710	810	900	1000	
収納棚	RH-□□40□-□□	○	○	○	○	○	○	○	
	RH-□□50□-□□	○	○	○	○	○	○	○	
	RH-□□60□-□□		○	○	○	○	○	○	
ラッチ付スライド 収納棚	RSWF2-0835L-□□	○	○	○	○	○	○	○	
	RSWF2-0849L-□□	○	○	○	○	○	○	○	
Pitana (ピタナ軽量棚/中量棚) ※通常はラック 最下段に取り付 けません。	RAPS-□□30□-□□	○	○	○	○	○	○	○	
	RAPS-□□40□-□□	○	○	○	○	○	○	○	
	RAPS-□□50□-□□		○	○	○	○	○	○	
	RAPS-□□60□-□□			○	○	○	○	○	
	RAPS-□□70□-□□				○	○	○	○	
収納棚	RWF2-2638□□□□	○	○	○	○	○	○	○	
	RWF2-2648□□□□		○	○	○	○	○	○	
	RWF2-2656□□□□			○	○	○	○	○	
	NPWS-4439-□□	○	○	○	○	○	○	○	
	NPWS-4451-□□		○	○	○	○	○	○	
	NPWS-4461-□□			○	○	○	○	○	
	NPWS-4471-□□				○	○	○	○	
スライドレール	C-203-12	○	○	○	○	○	○	○	
	C-203-14	○	○	○	○	○	○	○	
	C-203-16		○	○	○	○	○	○	
	C-203-18			○	○	○	○	○	
	C-203-20				○	○	○	○	

●取り付くもの ○取り付くが別にアクセサリが必要なもの

製品名	型番	適合ラック奥行寸法 (mm)							
		450	530	630	710	810	900	1000	
スライドレール	C-203-22			○	○	○	○	○	○
	C-203-24				○	○	○	○	○
	C-203-26					○	○	○	○
	C-203-28						○	○	○
	C-213-12L	○	○	○	○	○	○	○	○
	C-213-14L	○	○	○	○	○	○	○	○
	C-213-16L		○	○	○	○	○	○	○
	C-213-18L			○	○	○	○	○	○
	C-213-20L				○	○	○	○	○
	C-213-22L					○	○	○	○
	C-213-24L						○	○	○
	C-213-26L							○	○
サポート アングル	C-305-12	○	○	○	○	○	○	○	○
	C-305-14	○	○	○	○	○	○	○	○
	C-305-16		○	○	○	○	○	○	○
	C-305-18			○	○	○	○	○	○
	C-305-20				○	○	○	○	○
	C-305-22					○	○	○	○
	C-305-24						○	○	○
	C-305-26							○	○
	C-2038-18	○	○	○	○	○	○	○	○
	C-2038-22			○	○	○	○	○	○

製品名	型番	適合ラック奥行寸法 (mm)							
		450	530	630	710	810	900	1000	
スライドレール	C-2038-26								○
	C-3307-18		○	○	○	○	○	○	○
	C-3307-22			○	○	○	○	○	○
	C-3307-26				○	○	○	○	○
スライドレール ブラケット	RBA-50-200□		●	●	●	●	●	●	●
	RBA-52-115□	●	●	●	●	●	●	●	●
	RBA2-35-100□	●	●	●	●	●	●	●	●
	RBA2-35-200□		●	●	●	●	●	●	●
サポート アングル	RBA3-35-165□	●	●	●	●	●	●	●	●
	RKO-350SA-□□□	○	○	○	○	○	○	○	○
	RKO-450SA-□□□	●	○	○	○	○	○	○	○
	RKO-530SA-□□□		●	○	○	○	○	○	○
	RKO-630SA-□□□			●	○	○	○	○	○
	RKO-710SA-□□□				●	○	○	○	○
重量用 サポート アングル	RKO-810SA-□□□					●	○	○	○
	RKO-530HDSA		●	○	○	○	○	○	○
	RKO-630HDSA			●	○	○	○	○	○
伸縮サポート アングル	RKO-710HDSA				●	○	○	○	○
	RKO-810HDSA					●	○	○	○
	NPSAT-3046	●	○	○	○	○	○	○	○
伸縮サポート アングル	NPSAT-4575		●	●	●	●	●	○	○
	NPSAT-5575			●	●	●	○	○	○