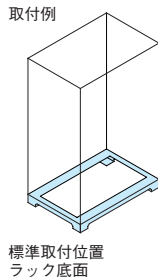


NAO/NFO SERIES チャンネルベース(高さ100mm)

スチール

販売単位  
1台

ブラック



特徴

- OAフロア用の鋼材製の架台です。
- 基本構造材として鋼材を使用しているため、強度的に優れています。
- 各面からケーブルを導入できます。
- 高さ調整用のライナーが付属しています。
- ラックを取り付けるボルト、ナット、座金が付属しています。

構成内容

照番	名称	個数	材質	色・外装処理
1	プレートベース	1	等辺山形鋼/銅板	「ブラック」N1.0メラミン塗装
2	ライナー-1.2	8	銅板(SECC t1.2)	
3	ライナー-3.2	8	銅板(SEHC t3.2)	

付属品 ラック取付用M12ボルト・M12ナット・座金一式

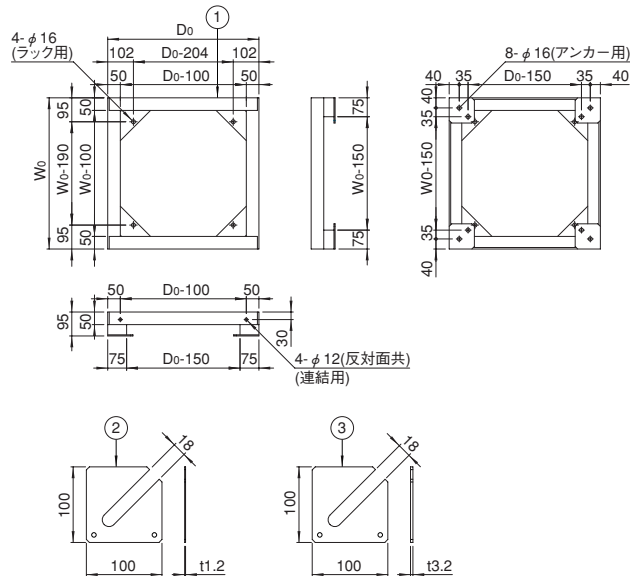
機種内容

在庫区分	型番	外形寸法(mm)			適合ラック外形寸法(mm)		適合ラックシリーズ名
		幅W <sub>0</sub>	高さH <sub>0</sub>	奥行D <sub>0</sub>	幅W <sub>0</sub>	奥行D <sub>0</sub>	
非標準	NAO-601060CB	600	95	600	600	600	NAC NBC
	NAO-601075CB			750		750	
	NAO-601090CB			900		900	
	NAO-6010A0CB			1000		1000	
	NAO-701060CB	700	95	600	700	600	
	NAO-701075CB			750		750	
	NAO-701090CB			900		900	
	NAO-7010A0CB			1000		1000	
	NFO-601060CB	600	95	600	600	600	KDC2 KNC2 NFC NGC
	NFO-601070CB			700		700	
	NFO-601075CB			750		750	
	NFO-601080CB			800		800	
	NFO-601090CB	900	900				
	NFO-6010A0CB	1000	1000				
	NFO-701060CB	700	95	600	700	600	
	NFO-701070CB			700		700	
	NFO-701075CB			750		750	
	NFO-701080CB			800		800	
	NFO-701090CB	900	900				
	NFO-7010A0CB	1000	1000				
	NFO-751060CB	750	95	600	750	600	NFC NGC
	NFO-751075CB			750		750	
	NFO-751090CB			900		900	
	NFO-7510A0CB			1000		1000	
NFO-801060CB	800	95	600	800	600	KDC2 KNC2 NFC NGC	
NFO-801070CB			700		700		
NFO-801075CB			750		750		
NFO-801080CB			800		800		
NFO-801090CB	900	900					
NFO-8010A0CB	1000	1000					

外観寸法図

単位 mm

NAO-□□10□□CB



NFO-□□10□□CB

