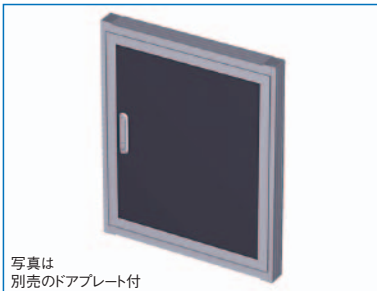


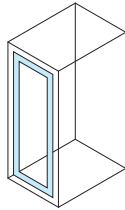
RKOSERIES ドアセット

鍵付 アルミ 販売単位 1式



写真は別売のドアプレート付

取付例



標準取付位置
ラック前後面

特徴

- ラックの前後に取り付けできます。●別売のドアプレートは色、材質が選択できます。
- 施錠できます。(鍵付属。鍵番違い対応可能。)

構成内容

照番	名称	個数	材質	色・外装処理		
1	化粧Wフレーム	2	アルミ押出型材	機種内容参照		
2	化粧Hフレーム	2				
3	ドアWフレーム	2				
4	ドアHフレーム	2				
5	キャップ	4			UL94V-0適合 ポリアセタール	「シルバーグレイ」シボ模様
6	フラッシュリフトハンドル	1			主要材質:亜鉛ダイキャスト	サチライトクロムめっき

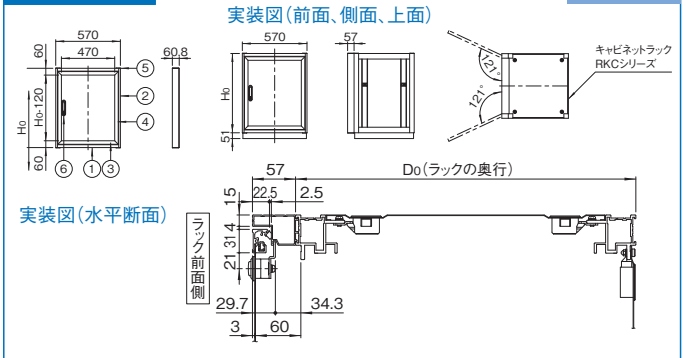
※一部のパーツ及びねじ類を省略しています。 付属品 鍵

機種内容

在庫区分	型番	外形寸法 Ho(mm)	適合ドアプレート 型番	適合ラックシリーズ名 (適合機種サイズmm)	質量 (kg)
組立品	RKO-0750DSN9	699	RKO-0750DP-□□□□	RKC(H750)	4.1
	RKO-1000DSN9	949	RKO-1000DP-□□□□	RKC(H1000)	4.8
	RKO-1250DSN9	1199	RKO-1250DP-□□□□	RKC(H1250)	5.5
	RKO-1500DSN9	1449	RKO-1500DP-□□□□	RKC(H1500)	6.2
	RKO-1750DSN9	1699	RKO-1750DP-□□□□	RKC(H1750)	6.9
	RKO-2050DSN9	1999	RKO-2050DP-□□□□	RKC(H2050)	7.7

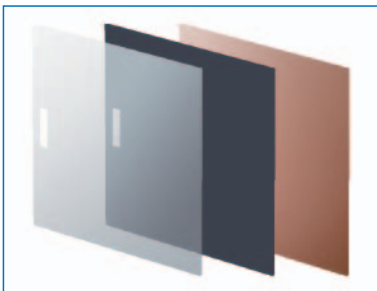
外観寸法図

単位 mm

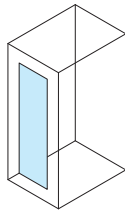


RKOSERIES ドアプレート(アクリル)

アクリル 販売単位 1枚



取付例



標準取付位置
ラック前後面

構成内容

名称	個数	材質	色・外装処理
ドアプレート	1	機種内容参照	機種内容参照

付属品 無

特徴

- ドアセット(RKO-□□□□DSN□)用のプレートです。
- 材質、色等が選択できます。

機種内容

在庫区分	型番(色)			外形寸法(mm)	材質	色・外装処理	適合ドアセット型番	適合ラックシリーズ名 (適合機種サイズmm)	質量 (kg)
	透明	ブラックスモーク	ブラウンスモーク						
組立品	RKO-0750DP-C	RKO-0750DP-S01	RKO-0750DP-S02	601	アクリル板 t3.0	●型番末尾:C 「透明」 ●型番末尾:S01 「ブラックスモーク」 ●型番末尾:S02 「ブラウンスモーク」	RKO-0750DSN□	RKC(H750)	1.2
	RKO-1000DP-C	RKO-1000DP-S01	RKO-1000DP-S02	851			RKO-1000DSN□	RKC(H1000)	1.7
	RKO-1250DP-C	RKO-1250DP-S01	RKO-1250DP-S02	1101			RKO-1250DSN□	RKC(H1250)	2.2
	RKO-1500DP-C	RKO-1500DP-S01	RKO-1500DP-S02	1351			RKO-1500DSN□	RKC(H1500)	2.8
	RKO-1750DP-C	RKO-1750DP-S01	RKO-1750DP-S02	1601			RKO-1750DSN□	RKC(H1750)	3.3
	RKO-2050DP-C	RKO-2050DP-S01	RKO-2050DP-S02	1901			RKO-2050DSN□	RKC(H2050)	3.9

外観寸法図

単位 mm

アクリル板(RKO-□□□□DP-C RKO-□□□□DP-S□□)

