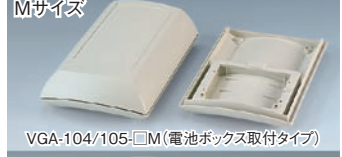
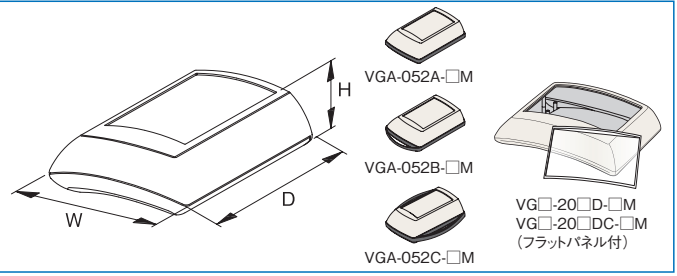


# VGA / VGB SERIES エルゴケース



## 特徴

- 腕・胸・腰などに快適に身につけるためのウェアラブル電子機器用ケースです。
- 腕時計のように手首に巻く、腕・腰に巻きつける、首から下げるなど、様々なアイデアで装着が可能です。
- 身体にフィットさせる為に計算されたカーブは、人間工学的形状の設計です。
- VGAシリーズは乾電池が使用可能な電池ボックス取付タイプです。VGA-09□-□Mの場合は電池金具セット(VGAP-09UM4-2)、VGA-10□/20□□□-□Mの場合はバッテリーコンパートメント(GGBOシリーズ)を取り付けます。
- フラットパネル付の機種は、上カバーにはめ込む平面なフラットパネル部分を取り外し、ディスプレイやツマミの設置や加工に便利です。(シーリングキットは使用できません)
- 別売のアクセサリで、各種ベルト、ストラップ、壁掛けキットを用意しており、携帯型/卓上型/壁掛け型として使用可能です。
- オプションのシーリングキット取付可能な機種は、保護等級IP54に適合します。
- 使用用途は、IoT/IloT、モバイルデータの記録と送信、医療・研究・計測・健康・ウェルネス機器、デジタル制御クロズドループシステム等です。



## 注意

- 組立には、ボンドライバー(PZ1)を推奨します。

## 構成内容

照番	名称	個数	材質	色・外装処理
1	上カバー	1	UL94HB適合 ABS	●型番末尾WM 「オフホワイト」 ●型番末尾BM 「ブラック」
2	下カバー	1		
3	電池ボックス蓋	0/1 ※1	UL94V-0適合 ポリカーボネート	「透明」
4	フラットパネル	0/1 ※2		
5	クリアフラットパネル	0/1 ※3		
6	フィート	0/4 ※4	ポリウレタンエラストマー	「透明」
7	中間リング	0/1 ※5	TPE	「グレー」

付属品 上下カバー固定用ねじ、PCB取付用ねじ(XSサイズ以外)、フラットパネル取付用ビス・スプーサー(フラットパネル付の機種)  
 ※1 VGA-10□□□□M, VGA-20□□□□M 1個 VGA-10□□□□M, VGA-20□□□□M以外 0個  
 ※2 VG□-20□□□□M 1個 VG□-20□□□□M以外 0個  
 ※3 VG□-20□□□□DC-□M 1個 VG□-20□□□□DC-□M以外 0個  
 ※4 VGA-052□□□□M 0個 VGA-052□□□□M以外 4個  
 ※5 VGA-052□□□□M 1個 VGA-052□□□□M以外 0個

## 最大サイズ

型番	PCB(mm)		メンブレンスイッチ W × D (mm)
	上カバー	下カバー	
VGA-052□□□□M	40 × 53	45 × 48	33.1 × 52
VG□-093-□□M	64 × 56	-	43.8 × 58.2
VG□-094-□□M	61 × 56	-	43.8 × 58.25
VG□-104-□□M	128 × 72	-	101.9 × 58.3
VG□-105-□□M	128 × 68	-	101.8 × 58.2
VG□-205-□□M	125 × 162	-	94.1 × 149.4
VG□-206-□□M	119 × 160	-	94.0 × 149.1

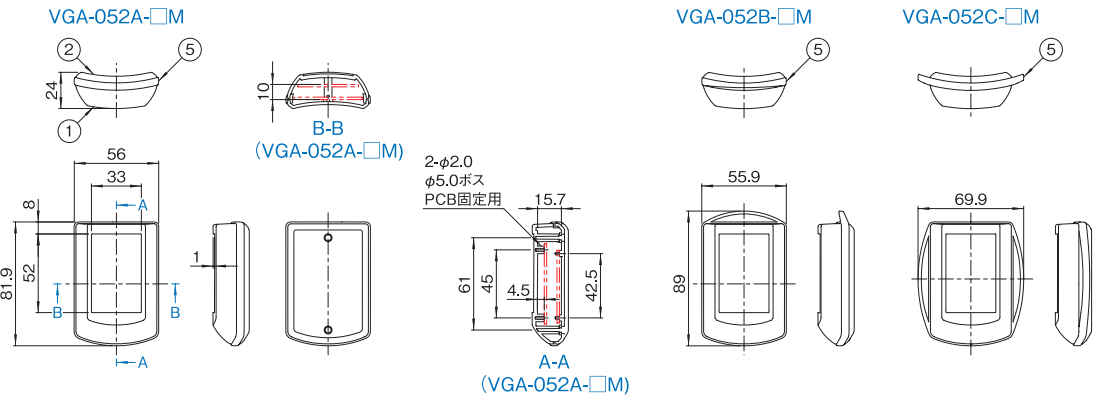
型番(色)		サイズ	外形寸法(mm)			適合電池 個数	形状	質量 (g)	
オフホワイト	ブラック		Wo	Ho	Do				
VGA-052A-WM	VGA-052A-BM	XS	56	24	81.9	-	紐掛穴なし	26	
VGA-052B-WM	VGA-052B-BM		55.9	24	89.1			紐掛穴1箇所	26
VGA-052C-WM	VGA-052C-BM		69.9	24	81.9			紐掛穴2箇所	26
VGA-093-WM	VGA-093-BM	S	96	32	80	単4形2個 ※1	-	61	
VGA-094-WM	VGA-094-BM		96	44	80			75	
VGA-104-WM	VGA-104-BM	M	100	40	55	-	-	118	
VGA-105-WM	VGA-105-BM		100	40	55			140	
VGA-205-WM	VGA-205-BM	L	200	69	150	単3形4個 / 9V形1個 / 9V形2個 ※2	-	246	
VGA-205D-WM	VGA-205D-BM							フラットパネル付	253
VGA-205DC-WM	VGA-205DC-BM							クリアフラットパネル付	253
VGA-206-WM	VGA-206-BM	L	200	69	150	-	-	279	
VGA-206D-WM	VGA-206D-BM							フラットパネル付	284
VGA-206DC-WM	VGA-206DC-BM							クリアフラットパネル付	284
VGB-104-WM	VGB-104-BM	M	100	40	55	-	-	105	
VGB-105-WM	VGB-105-BM							100	40
VGB-205-WM	VGB-205-BM	L	200	69	150	-	-	246	
VGB-205D-WM	VGB-205D-BM							フラットパネル付	253
VGB-205DC-WM	VGB-205DC-BM							クリアフラットパネル付	253
VGB-206-WM	VGB-206-BM	L	200	69	150	-	-	279	
VGB-206D-WM	VGB-206D-BM							フラットパネル付	284
VGB-206DC-WM	VGB-206DC-BM							クリアフラットパネル付	284

在庫区分: □ 在庫品 ■ 受注品  
 ※1 別売の電池金具セットVGAPシリーズが必要です。  
 ※2 別売のバッテリーコンパートメントGGBOシリーズが必要です。

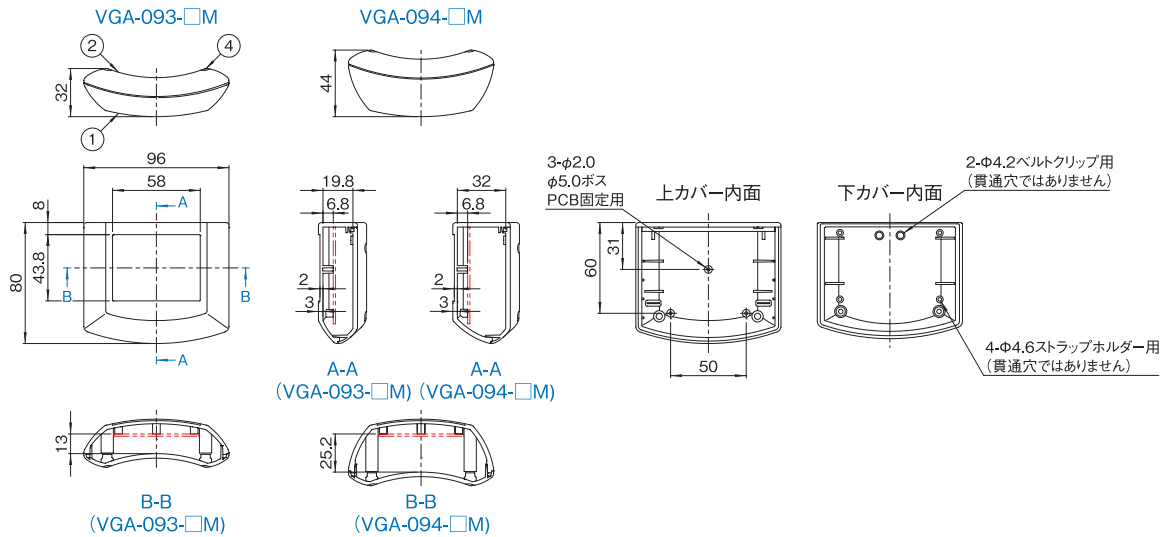
## 外観寸法図

単位 mm

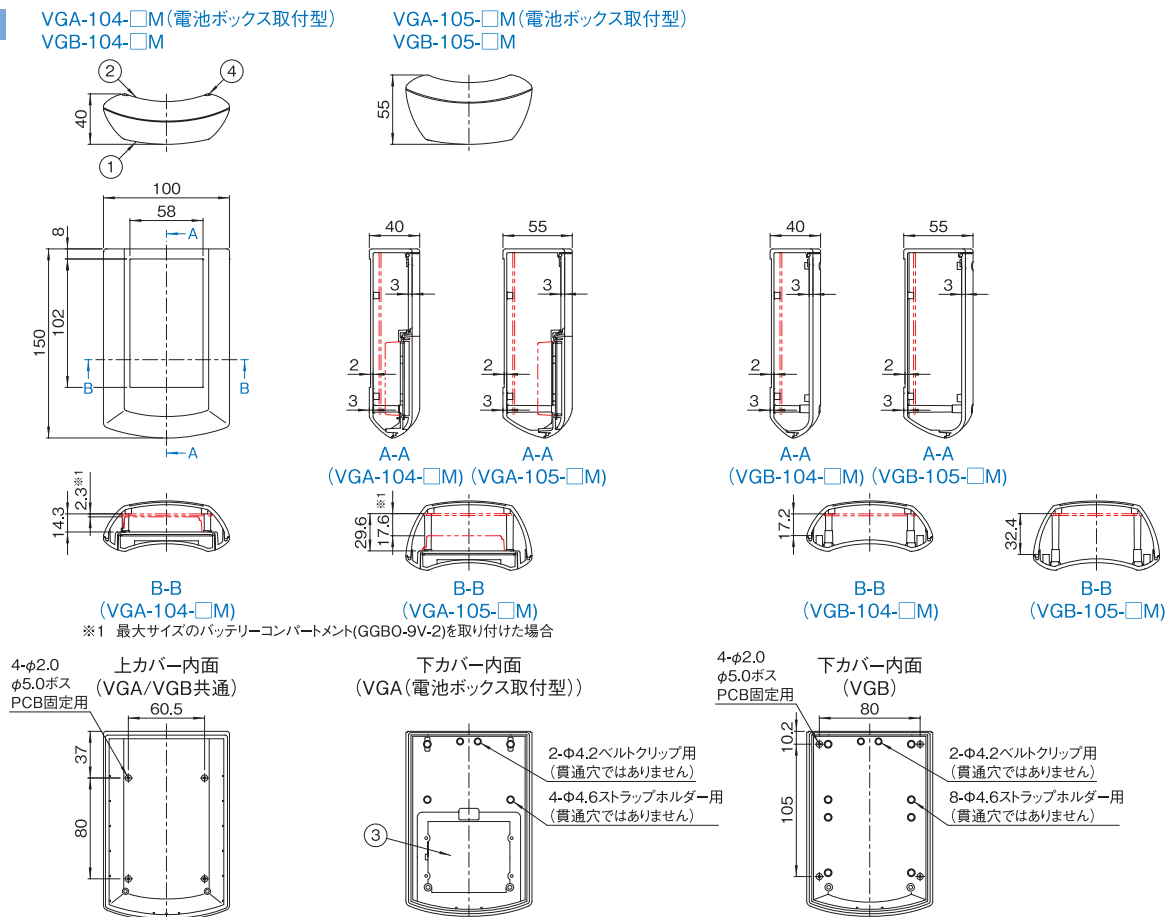
### XS サイズ



### S サイズ



### M サイズ



※1 最大サイズのバッテリーコンパートメント(GGBO-9V-2)を取り付けた場合

# VGA / VGB SERIES エルゴケース

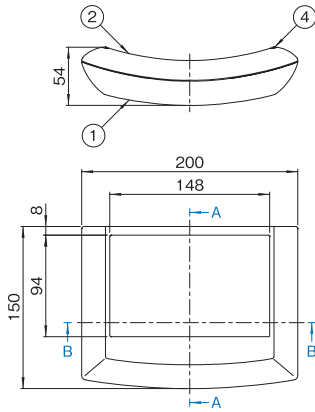
RoHS 対応品 販売単位 1個

## 外觀寸法図

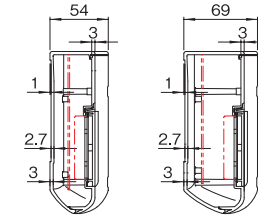
単位 mm

### L サイズ

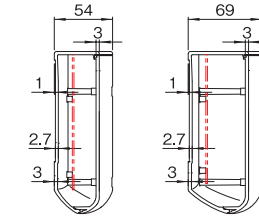
VGA-205-□M(電池ボックス取付型)  
VGB-205-□M



VGA-206-□M(電池ボックス取付型)  
VGB-206-□M

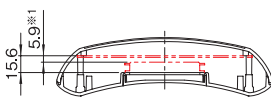
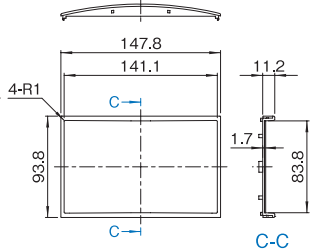


(VGA-205-□M) (VGA-206-□M)

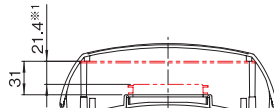


(VGB-205-□M) (VGB-206-□M)

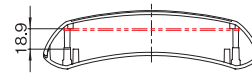
VG□-20□D-□M  
VG□-20□DC-□M  
(フラットパネル)



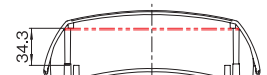
B-B  
(VGA-205-□M)



B-B  
(VGA-206-□M)

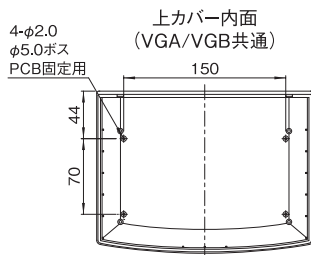


B-B  
(VGB-205-□M)

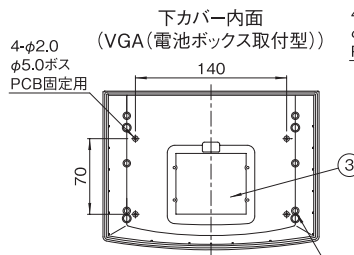


B-B  
(VGB-206-□M)

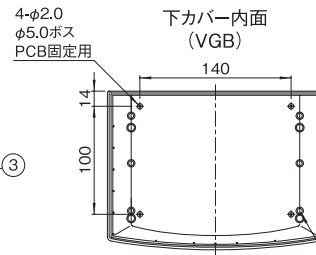
※1 最大サイズのバッテリーコンパートメント(GGB0-9V-2)を取り付けた場合



上カバー内面  
(VGA/VGB共通)



下カバー内面  
(VGA(電池ボックス取付型))



下カバー内面  
(VGB)

4-φ2.0  
φ5.0ボス  
PCB固定用

4-φ2.0  
φ5.0ボス  
PCB固定用

4-φ2.0  
φ5.0ボス  
PCB固定用

8-φ4.6ストラップホルダー用  
(貫通穴ではありません)

8-φ4.6ストラップホルダー用  
(貫通穴ではありません)

# VGO SERIES 壁掛キット

RoHS 対応品 販売単位 1式



VGO-WSM-BM



## 特徴

- プラスチックケースVGA/VGBシリーズ専用の壁掛用キットです。
- ケース下カバーにφ4.6の穴加工を4箇所施してストラップホルダーを取り付けます。
- 壁面にねじ止めた壁掛けホルダーに引っ掛けることができます。(壁面への固定用ねじは付属していません)
- 取り外し防止用の固定クリップを上部からねじ止めすると、固定できます。

## 構成内容

照番	名称	個数	材質	色・外装処理
1	壁掛けホルダー	1	ポリアミド6	「グレー」
2	固定クリップ	1		
3	ストラップホルダー	2		

付属品 取付用ねじ

## 機種内容

在庫区分	型番	サイズ	適合ケース型番	質量(g)
受注品	VGO-WSM-BM	S/M	VGA-09□□M VG□-10□□M	36
	VGO-WSL-BM	L	VG□-20□□□□□M	74

## VGAP SERIES 電池金具セット

RoHS  
対応品

販売単位  
1式



### 特徴

- VGA-09□-□□MIに、乾電池を使用する場合に取り付ける金具です。

### 構成内容

名称	個数	材質	色・外装処理
電池接触金具(A)	2	ベリリウム銅	ニッケルめっき
電池接触金具(B)	1	銅合金	めっき

付属品 無

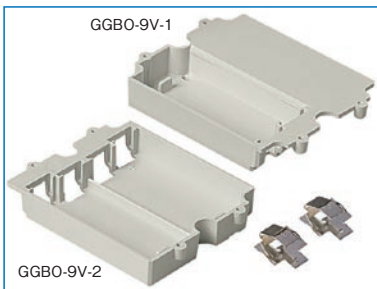
### 機種内容

在庫区分	型番	適合ケース型番	適合電池個数	質量(g)
在庫品	VGAP-09UM4-2	VGA-09□-□□M	単4形2個	4

## GGBO SERIES バッテリーコンパートメント

RoHS  
対応品

販売単位  
1式



### 特徴

- VGA-10□/20□-□□MIに乾電池を使用する際にケースの下カバーに取り付けます。
- 付属のねじで取り付けます。

### 構成内容

名称	個数	材質	色・外装処理
バッテリーコンパートメント	1	UL94HB適合 ABS	「オフホワイト」
電池金具	2/4 ※1	ベリリウム銅	ニッケルめっき

付属品 取付用ねじ

※1 GGBO-9V-1 2個 GGBO-9V-2 4個

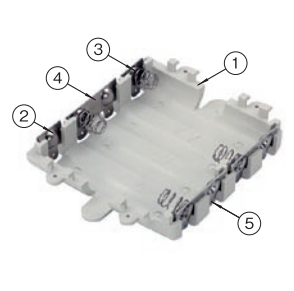
### 機種内容

在庫区分	型番	適合ケース型番	適合電池個数	質量(g)
在庫品	GGBO-9V-1	GRD-100□-□□M VGA-10□-□□M VGA-20□-□□M VJB-□□□□-□□M	9V形 1個	12
	GGBO-9V-2	GRD-100□-□□M VGA-10□-□□M VGA-20□-□□M VJB-□□□□-□□M	9V形 2個	12

## GGBO SERIES バッテリーコンパートメント

RoHS  
対応品

販売単位  
1式



### 特徴

- VGA-10□/20□-□□MIに乾電池を使用する際に、ケースの下カバーに取り付けます。
- 乾電池のマイナス側がばねになっており、プラスとマイナスの判別が容易です。
- 付属のねじで取り付けます。

### 構成内容

照番	名称	個数	材質	色・外装処理
1	バッテリーコンパートメント	1	UL94HB適合 ABS	「オフホワイト」
2	シングル金具	1	鉄	ニッケルめっき
3	シングル金具(バネ付)	1		
4	ダブル金具L	1		
5	ダブル金具R	2		

付属品 取付用ねじ

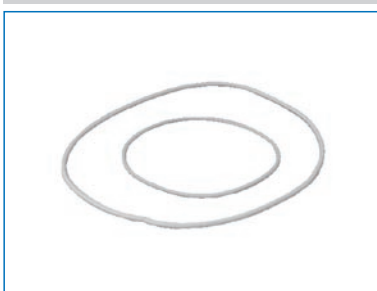
### 機種内容

在庫区分	型番	適合ケース型番	適合電池個数	質量(g)
在庫品	GGBO-UM3-4N	GRD-100□□M GRD-100N□□M VDA-117□□M VDA-117N□□M VGA-10□□□M VGA-20□□□M VJB-□□□□□□M	単3形4個	16

## VGAP / VGBP SERIES シーリングキット

RoHS  
対応品

販売単位  
1式



### 特徴

- 上下カバー、電池カバー 嵌合部に取り付ける事により保護等級IP54に適合します。

### 構成内容

名称	個数	材質	色・外装処理
シーリングゴム(上下カバー用)	1	ゴム	「グレイ」
シーリングゴム(電池カバー用)	0/1 ※1		

付属品 無

※1 VGAP-10SK、VGAP-20SK 1個 VGAP-10SK、VGAP-20SK以外 0個

### 機種内容

在庫区分	型番	適合ケース型番	質量(g)
在庫品	VGAP-09SK	VGA-09□-□□M	5
	VGAP-10SK	VGA-10□-□□M	5
	VGAP-20SK	VGA-20□-□□M	5
	VGBP-10SK	VGB-10□-□□M	5
	VGBP-20SK	VGB-20□-□□M	5

## VGAP SERIES ウエストベルト

RoHS  
対応品

販売単位  
1式



### 特徴

- ベルトに取り付け、腕や腰などに装着できます。
- ケース下カバーにφ4.6の穴加工を4箇所施してストラップホルダーを取り付け、ベルトを通します。
- 通せるベルトは最大幅35×厚さ3mmです。

### 機種内容

在庫区分	型番	ベルトのサイズ(mm)	適合ケース型番	質量(g)
在庫品	VGAP-WB045	幅35×長さ450	VGA-052C-□M VGA-09□□□M VG□-10□□□M	23
	VGAP-WB120	幅35×長さ1200	VGA-09□□□M VG□-10□□□M VG□-20□□□□□M	44

### 構成内容

名称	個数	該当機種型番	色・外装処理
ストラップホルダー	2	全機種	「ブラック」
バックル付ベルト	1	VGAP-WB045	「ブラック」
ワンタッチバックル付ベルト	1	VGAP-WB120	

付属品 取付用ねじ

## VGO SERIES ベルトクリップ

RoHS  
対応品

販売単位  
1個



### 特徴

- 下カバーに取り付ける事で、ベルト等に引っ掛けることができます。
- ケースへ取り付けるには下カバーにφ4.2の穴加工を2箇所施す必要があります。

### 構成内容

名称	個数	材質	色・外装処理
ベルトクリップ	1	ポリアミド6	● 型番末尾WM「オフホワイト」 ● 型番末尾BM「ブラック」

付属品 取付用ねじ

### 機種内容

在庫区分	型番(色)		サイズ	適合ケース型番	質量(g)
	オフホワイト	ブラック			
受注品	VGO-BC-WM	VGO-BC-BM	S/M	VGA-09□□□M VG□-10□□□M	4

## VMO SERIES リストベルト

RoHS  
対応品

販売単位  
1本



### 特徴

- 手首につける場合に使用します。
- 容易に着脱できるマジックテープ式です。

### 機種内容

在庫区分	型番	適合ケース型番	長さ(mm)	質量(g)
在庫品	VMO-WB280	VGA-052C-□M	280	10

## VMO SERIES キャリングストラップ

RoHS  
対応品

販売単位  
1本



### 特徴

- 首にかけて使用します。
- 紐の部分は黒の織布です。
- ケースに取り付けた後でも、容易に素早く取り外せます。

### 機種内容

在庫区分	型番	適合ケース型番	長さ(mm)	質量(g)
受注品	VMO-CS900	VGA-052B-□M	900	6

## VMO SERIES キャリングストラップ

RoHS  
対応品

販売単位  
1本



### 特徴

- 首にかけて使用します。
- ケースに取り付けた後でも、容易に素早く取り外せます。

### 機種内容

在庫区分	型番	適合ケース型番	長さ(mm)	質量(g)
在庫品	VMO-BS860	VGA-052B-□M	860	10

## VMO SERIES ハンドストラップ

RoHS  
対応品

販売単位  
1本



### 特徴

- 手首にかけて使用します。
- 紐の部分はグレーの織布です。
- ケースに取り付けた後でも、容易に素早く取り外せます。

### 機種内容

在庫区分	型番	適合ケース型番	長さ(mm)	質量(g)
在庫品	VMO-HS200	VGA-052B-□M	200	5