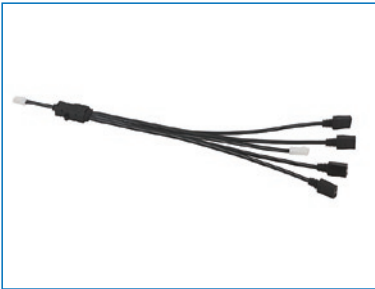


RAFM SERIES ファンモーターコネクタユニット

RoHS
対応品

販売単位
1個

ブラック



特徴

- ACコードユニット (RAFM-020PC) を接続することで、ファンモーター-RAFMシリーズ (AC100V仕様 外形寸法が120ミリ角の機種) の配線施工ができます。
- 従来、煩雑な作業が必要であったファンモーターへの配線や増設がCE端子カシメ 治具等の工具無しで容易に行うことができます。
- ファンモーターは合計400W (AC100V 4A) 以下であれば、複数個取り付けできます。ただし、本製品を、「組み合わせ例」に示した [増設接続] した場合には、初段のファンモーターコネクタユニットが400W以下となるように初段および次段に接続するファンモーターを選定してください。
- ファンモーターを取り付けるファンユニット等への固定には付属の両面テープを使用します。(ファンユニット等にM3のねじ穴を設け、φ3.5の取り付け穴でM3のねじと皿バネ付ナットにて固定することもできます。※ねじとナットは付属しておりません。)

構成内容

名称	個数	仕様
ファンモーターコネクタユニット	1	AC125V/250V 最大消費電力 400W以下

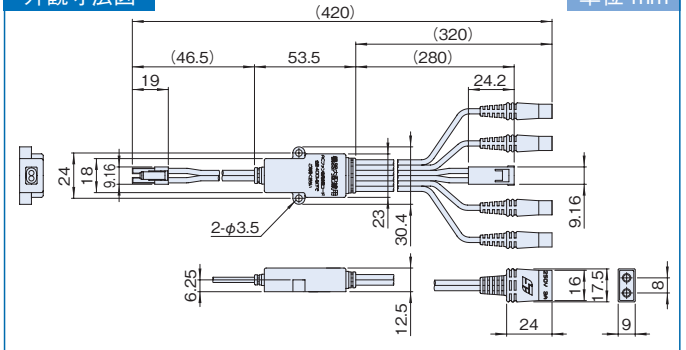
付属品 両面テープ 1枚

機種内容

在庫区分	型番	取付可能なファンモーター	質量 (g)
組立品	RAFM-004FMC4	RAFMシリーズ (AC100V仕様で外形寸法が120ミリ角の機種)	89

外観寸法図

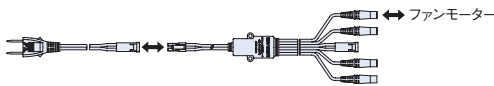
単位 mm



組み合わせ例

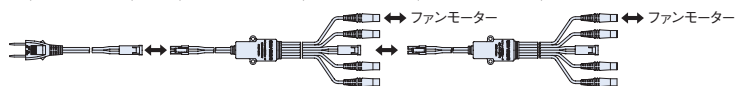
標準接続 (ファンモーターは最大4個取付可能)

ACコードユニット (RAFM-020PC) ファンモーターコネクタユニット (RAFM-004FMC4)



増設接続 (ファンモーターは最大8個取付可能)

ACコードユニット (RAFM-020PC) ファンモーターコネクタユニット (RAFM-004FMC4) ファンモーターコネクタユニット (RAFM-004FMC4)



RAFM SERIES ACコードユニット

RoHS
対応品

販売単位
1本

ブラック



特徴

- ファンモーターコネクタユニット (RAFM-004FMC4) 用のACプラグ付電源コードです。
- ファンモーターコネクタユニットに接続することで、ファンモーター-RAFMシリーズ (AC100V仕様 外形寸法が120mm角の機種) の配線施工ができます。
- 全長は2mです。

機種内容

在庫区分	型番	仕様	質量 (g)
組立品	RAFM-020PC	定格:電源接続側AC125V・7A プラグ:2P式 全長:2m	68

外観寸法図

単位 mm

