



製品について

アートケースは、丸形と楕円形の二種類から構成され、デザインと機能の新しい標準をもたらしました。

多くの種類の上下カバーを組み合わせることで、より、多様なニーズに答えます。何より今までにない、全く新しい外観です。

特徴について

人間工学的形状のデザインで、壁掛け型や卓上型のケースとして最適です。

回転かみ合わせ式の上下カバー(110F/H)構造により、外からはビスや結合部分が見えません。必要な場合は、付属の固定ビスを追加して、しっかり上下カバーを固定することもできます。アートケース160F/Hはスナップイン式で、ビスも付属しています。

上カバーに平面付きのタイプは、操作面として使うことができ、凹型の形状でメンブレンシートなどを保護します。

電池ボックス付き・電池ボックスなしの二種類を準備しています。電池ボックスは、本体に内蔵するタイプ(UM4×2本用)と、底部に取り付けるベースに内蔵するタイプ(uM3×2本用)のに種類が準備されています(バージョンVIIおよびVIII)。

形状の異なる三種類のベースが準備されており、壁掛け型・卓上型に最適なものをお選びいただけます。

アートケース110F/Hには、電源コンセント差込プラグも準備しています。

用途について

屋内用の電子・電機機器のケースとして最適です。例えば建物管理用の信号中継・受信端末として。

また医療用、コンピュータ周辺機器、建物保安装置などに。

保護等級は、全てIP40です

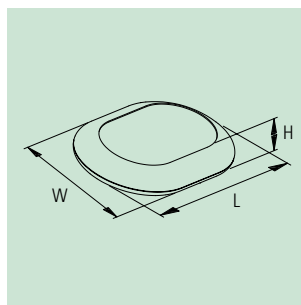
基板最大サイズ

アート ケース	L x W in mm		上カバー
	下カバー フラットタイプ	デスクタイプ	
110 F/H	ø 86	ø 86	ø 82 / 58 x 58
160 F/H	-	-	107 x 64

(組立用ボスは含まれておりません)



オフホワイト, RAL 9002



アートケース (VKA/VKBシリーズ)

OKW

バージョンI、II:電池ボックス取付



A) 電池ボックスの蓋は、回転させて着脱します。
(内部からビスで固定も可能。ビスはアクセサリ参照)



B) 裏蓋をビス止め
(電池ボックス使用の際には、適しません)



C) 電池ボックスの蓋をビス止め
(オプションのUM4×2本用電池ボックスは、アクセサリ参照)

バージョンVII、VIII:多種多様なベース



天上や壁に取り付ける際のスペースとして
 ■ 合理的な取付方法が可能になります
 ■ ケーブルの出入を容易にします(ケーブル固定部品はアクセサリ参照)
 ■ 内部容積をアップできます



内蔵電源
 ■ UM3×2本用電池ボックスとしても使用できます。

バージョンIII、IV:様々な固定方法、傾斜角度



デスクトップタイプとして
 ■ 人間工学に適合した傾斜角度が得られます。



壁掛けタイプとして
 ■ 目の高さに取り付ければ、表示部を視認しやすくなります。

バージョンV、VI:プラグケースとして電源に直接接続



電源トランスとして、また他機器の電源制御ユニットとして
 ■ プラグ形式はDIN VDE 0620 Part 101 準拠タイプのみ

材質

ABS製 (UL 94 HB適合)。
 通電部分(バージョンV、VI)はUL94V-0難燃性ABS製+ポリカーボネイト

注: アートケース 110 F/H

110F/Hには、上下カバーを固定するためのビスが付属。

操作部寸法

アートケース 110 F: ϕ 72.00 mm

アートケース 160 F: 121.80 x 71.80 mm

アートケース 110

バージョン I (底面フラット水平型)		バージョン II (底面傾斜卓上型)	
F(上部平面)	H(上部丸型)	F(上部平面)	H(上部丸型)
A) B 50 11 007	A) B 50 11 107	A) B 50 11 207	A) B 50 11 307
B) B 50 11 047	B) B 50 11 147	B) B 50 11 247	B) B 50 11 347
C) B 50 11 057	C) B 50 11 157	C) B 50 11 257	C) B 50 11 357
110 x 110 x 30 mm	110 x 110 x 38 mm	110 x 110 x 38 mm	110 x 110 x 41 mm
バージョン VII (底面フラット水平型、水平なベース付)		バージョン VIII (底面傾斜卓上型、水平なベース付)	
F(上部平面)	H(上部丸型)	F(上部平面)	H(上部丸型)
B 50 11 807	B 50 11 907	B 50 11 837	B 50 11 937
110 x 110 x 48 mm	110 x 110 x 57 mm	110 x 110 x 54 mm	110 x 110 x 61 mm
バージョン III (底面傾斜卓上型、30°傾斜ベース付)		バージョン IV (底面傾斜卓上型、55°傾斜ベース付)	
F(上部平面)	H(上部丸型)	F(上部平面)	H(上部丸型)
B 50 11 407	B 50 11 507	B 50 11 607	B 50 11 707
110 x 110 x 63 mm	110 x 110 x 63 mm	110 x 110 x 95 mm	110 x 110 x 95 mm
バージョン V (底面フラット水平型で、プラグ付)		バージョン VI (底面傾斜卓上型、プラグ付)	
F(上部平面)	H(上部丸型)	F(上部平面)	H(上部丸型)
B 50 11 027	B 50 11 127	B 50 11 227	B 50 11 327
110 x 110 x 30 mm	110 x 110 x 38 mm	110 x 110 x 38 mm	110 x 110 x 41 mm

アートケース 160

バージョン II (底面フラット水平型)		バージョン VIII (底面傾斜卓上型)	
F(上部平面)	H(上部丸型)	F(上部平面)	H(上部丸型)
A) B 50 16 207	A) B 50 16 307	B 50 16 837	B 50 16 937
B) B 50 16 247	B) B 50 16 347	160 x 110 x 54 mm	160 x 110 x 61 mm
C) B 50 16 257	C) B 50 16 357		
160 x 110 x 38 mm	160 x 110 x 41 mm		
バージョン III (底面傾斜卓上型、30°傾斜ベース付)		バージョン IV (底面傾斜卓上型、55°傾斜ベース付)	
F(上部平面)	H(上部丸型)	F(上部平面)	H(上部丸型)
B 50 16 407	B 50 16 507	B 50 16 607	B 50 16 707
160 x 110 x 63 mm	160 x 110 x 63 mm	160 x 110 x 95 mm	160 x 110 x 95 mm

ART-CASE

ART-CASE

アクセサリ

型番	品名	適合ケースサイズ	特徴・用途
B 51 11 107	① 電池ボックス	110, 160	バージョンI、II、III、IV、VII、VIII用、オフホワイト、UM4×2本用、ビス付
A 91 66 001	② 電池金具セット	電池ボックス①用	すずめっき、UM4×2本用
A 91 90 002		バージョンVII、VIIIのベース用	すずめっき、UM3×2本用
A 91 66 002	③ 接続金具	電池ボックス①用	すずめっき、電池金具セットのシングル金具を連結し直列とする場合に
A 91 66 003	④ バッテリホルダ	電池ボックス①用	UM3×2本の固定に(バージョンIII、IVの場合)
A 91 99 005	⑤ ケーブルホルダ	バージョンVII、VIIIのベース用	ケーブル固定部品1+ビス2本
B 51 11 307	⑥ 固定マウント	110, 160	ケースの容易かつ安全な取付に*1
B 51 11 707	⑦ 回転止め	全機種	本体が回転してベースから脱落するのを防止、ABS、オフホワイト、ビス付
A 92 07 150	⑧ ゴム足	110, 160	透明、粘着式、φ6.5×2mm、2個1組
B 51 11 201	⑨ ビスセット	110, 160	φ2.5×5mmビス4本、基板・電池ボックス取付に
B 50 11 847	⑩ ビス止式蓋	バージョンI、II	本体付属の蓋の交換用に、電池ボックスを使用しない場合
B 50 11 857	⑪ ビス止式蓋	バージョンI、II	本体付属の蓋の交換用に、電池ボックスを使用する場合

ART-CASE



ART-CASE

新製品

*1 穴加工が必要です。