



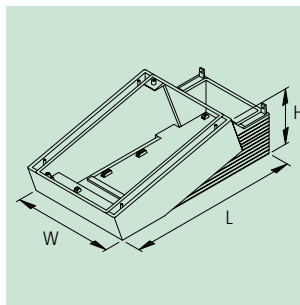
オフホワイト, RAL 9002



S / SL



M / L



製品について

ダテックターミナルは、データ収集用ケースとして特に開発されました。

高度な多様性が、このケースの特徴です。

機能的なデザイン、幅広いアクセサリが、現場でのデータ収集を促進します。もちろん通常の卓上型・壁掛け型ケースとしてもご使用いただけます。

特徴について

標準のポケットサイズのスキャナを組み込むことができます。

端子取付部付きと、端子取付部なしの二種類が選べます。

人間工学的に考慮されたデザイン、操作部は20度の傾斜角で、操作・読み取りが容易です。

組立が容易な構造で、組立やメンテナンスに要する時間とコストを削減します。組立ビスは全てカバーリッド内に隠され、外部から見えない構造です。また壁掛けブラケットも外部から見えません。

内部の基板取付ボスは、100x160mmユーロカードや、その2倍の大きさのダブルユーロカードに適合しています。(S、SL、L)

穴開け加工に適した、平面部分を設けています。

用途について

作業・機械などのデータ収集に。
入室・保安管理に。
計測・制御に。
暖房・空調制御に。
医療・安全管理に。

保護等級は、IP54です

カバー・リッド付きの場合のみIP54です。

基板最大サイズ

ダテックターミナル	L x W (mm) ベース	カバー
S	160 x 118	172 x 104
SL	160 x 251	172 x 237
M	255 x 124	209 x 128
L	255 x 258	209 x 264

(組立ボスは除外してあります。)

ダテックターミナル (VEAシリーズ)

OKW

卓上や壁掛けに

特徴は、卓上型に設計したシステムを、そのまま壁掛け型タイプにできる点です。どちらを選んでも、共通の回路部品をそのまま使用できます。フロントパネルとカバーは、上下に180度向きを変えられます。

卓上型の場合

まず、その未来的・人間工学的なデザインが目を引きます。内部にはユーロカードサイズの基板を収納できます。(ダブル・シングル) 付属のゴム足は、卓上での滑り止めになります。

壁掛け型の場合

パネルの傾斜角が人間工学的に使いやすい角度となっているため、ユーザの手の届く範囲に操作面が位置します。またパネルに装着したディスプレイも、エンジニア・オペレータなど、全てのユーザに取って、読み取りやすくなります。



不用意な取り外しを防止

壁掛けブラケットは、許可を受けずに勝手にユニットを取り外すことを防止する構造です。

S、SLへの取り付けは、加工(穴を2箇所)が必要になります。

M、Lへの取り付けは、端子取付部の中からビス止めができます。



DATEC-TERMINAL

DATEC-TERMINAL

製品紹介

構成内容

ダテックターミナルS、SL

ベース1個
シールゴム1式
基板取付ビス4本
ゴム足4個

ダテックターミナルM、L

ベース1個
シールゴム1式
基板取付ビス4本
ゴム足4個
蝶番およびクイックロック(バージョンII)
蝶番、クイックロックおよびキーロック(バージョンIII)

カードスキャナの組み込み

ダテックターミナルの端子取付部リッドは、標準の磁気・バーコード読み取りユニットを組み込むことができます。
適合する読み取りユニットとそのメーカーは、別途お問合せ下さい。
お手持ちの読み取りユニットに合わせ、必要なケース切削加工も承っております。



本体

型番	サイズ	外寸(mm)			バージョン / 仕様		端子取付部	材質
		L	W	H	切り欠き			
B 40 13 117	S	180	130	86	—	—	—	ABS (UL 94 HB)
B 40 26 117	SL	180	264	86	—	—	—	ABS (UL 94 HB)
B 40 16 117	M	272	168	101	I	—	あり	ABS (UL 94 HB)
B 40 16 217		272	168	101	II* ¹	蝶番・クイックロック用	あり	ABS (UL 94 HB)
B 40 16 317		272	168	101	III* ¹	蝶番・クイックロック・キーロック用	あり	ABS (UL 94 HB)
B 40 30 117	L	272	302	101	I	—	あり	ABS (UL 94 HB)
B 40 30 217		272	302	101	II* ¹	蝶番・クイックロック用	あり	ABS (UL 94 HB)
B 40 30 317		272	302	101	III* ¹	蝶番・クイックロック・キーロック用	あり	ABS (UL 94 HB)

*1 バージョンII・IIIのカバー開放は、壁掛け型の場合右側、卓上型の場合左側となります。

ダテックターミナル (VEAシリーズ)

アクセサリ

品名	適合ケースサイズ	特徴・用途	型番	
① 型材フロントパネル	S	アルミ型材t=2.4、カバートリムABS製ベブルグレイ (RAL 7032)	B 41 13 126	
	SL	アルミ型材t=2.4、カバートリムABS製ベブルグレイ (RAL 7032)	B 41 26 126	
	M	アルミ型材t=2.7、カバートリムABS製ベブルグレイ (RAL 7032)	B 41 16 126	
	L	アルミ型材t=2.7、カバートリムABS製ベブルグレイ (RAL 7032)	B 41 30 126	
② 平面カバー (内側からビス止め)	S	最高IP54、操作面100.5x157.9mm	B 40 13 617	B 40 13 621
	SL	最高IP54、操作面234.3x158.5mm	B 40 26 617	B 40 26 621
	M	フラット、最高IP54* ² 、操作面195.1x129.2mm	B 40 16 617	B 40 16 621
	M	ハイ、最高IP54* ² 、操作面194.9x128.9mm	B 40 16 657	—
	L	フラット、最高IP54* ² 、操作面195.1x262.5mm	B 40 30 617	B 40 30 621
	L	ハイ、最高IP54* ² 、操作面194.9x262.9mm	B 40 30 657	—
③ 曲面カバー (外側からビス止め・ビス隠しトリム要)	S* ³	最高IP54、操作面97.9x159.7mm	B 40 13 637	B 40 13 631
	SL* ³	最高IP54、操作面231.0x159.6mm	B 40 26 637	B 40 26 631
	M	最高IP54* ² 、操作面203.2x128.8mm	B 40 16 637	B 40 16 631
	L	最高IP54* ² 、操作面233.1x262.7mm	B 40 30 637	B 40 30 631
④ ビス隠しトリム	曲面 S, SL	ポリカーボネイト製、透明、色分け区分用* ⁴ 、1本入り ABS製、オフホワイト、1本入り	B 41 13 671	B 41 13 677
	曲面 M, L	ポリカーボネイト製、透明、色分け区分用* ⁴ 、1本入り ABS製、オフホワイト、1本入り	B 40 16 671	B 40 16 677
⑤ フロントパネルH	M ②③付	t2x209x128、つや消しアルマイト	B 41 16 116	
	L ②③付	t2x209x262、つや消しアルマイト	B 41 30 116	
⑥ フロントパネルS	S	t2x176x125.9、つや消しアルマイト	B 41 13 106	
	SL	t2x176x259.4、つや消しアルマイト	B 41 26 106	
	M	t2x217.4x165.4、つや消しアルマイト	B 41 16 106	
	L	t2x217.4x299.4、つや消しアルマイト	B 41 30 106	
⑦ 壁掛けブラケット	S	鉄製亜鉛めっき、着脱式、本体に穴加工必要	B 41 13 147	
	SL	鉄製亜鉛めっき、着脱式、本体に穴加工必要	B 41 26 147	
	M	鉄製亜鉛めっき、端子取付部内からビス止め	B 41 16 147	
	L	鉄製亜鉛めっき、端子取付部内からビス止め	B 41 30 147	
⑧ 端子部カバー (スロットなし* ⁵)	M	フラット、ABS製、オフホワイト	B 40 16 417	
	M	ハイ、ABS製、オフホワイト	B 40 16 457	
	L	フラット、ABS製、オフホワイト	B 40 30 417	
⑨ 端子部カバー (スロット付き)	M	ABS製、オフホワイト、カードリーダー用* ⁶	B 40 16 917	
	L	ABS製、オフホワイト、カードリーダー用* ⁶	B 40 30 917	
⑩ カードリーダーサポート	M, L	⑨の内部にカードリーダー・スキャナ等取り付け用	B 41 16 136	



*² 保護等級IP54は、②と⑧、あるいは⑨に防水処理を施した場合です。

*³ 外からビス止める他に、蝶番・ロックも取り付け可能です。

*⁴ 透明トリムの下に細く切った色紙などを入れると、色表示に使えます (色紙は含まず)

*⁵ プッシュインスキャナユニットについては、別途お問合せ下さい。

*⁶ 標準の磁気・バーコード読み取りユニットについては、別途お問合せ下さい。

DATEC-TERMINAL

DATEC-TERMINAL



製品について

モダンで魅力的、フラットなデザインのコムテックシリーズです。操作しやすい卓上型ケース、もしくは180°回せば壁掛け型としてご使用頂けます。

特徴について

人間工学を考慮したデザインです。読み取り・操作に強みを発揮します。

広いコネクタ接続部は、Dサブコネクタ・丸型コネクタの取り付けに最適です。

下カバーには、オプションのバッテリーコンパートメントが取り付けられます(150F/H、200F/H)。コンパートメントのフタははめ込み式です(バージョンII)。

収納する部品に合わせ、「フラット」と「ハイ」二種類の下カバーが選べます。

上下カバーは、タッピングビス2本で固定するだけの、組み立て容易な構造です。

ゴム足によって、卓上型としても滑る心配がありません。

壁掛け型とするには、オプションのブラケットが準備されています。

用途について

現場・機械などのデータ収集に

入室・セキュリティの管理・制御に

医療・研究分野に

工場での機械制御に

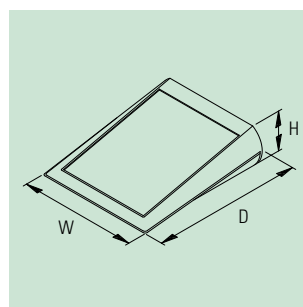
保護等級は、全てIP40です

基板最大サイズ

コムテック	下カバー バージョンI	上カバー
120 F	94 x 123	105 x 137
120 H	94 x 128	105 x 137
150 F/H	124 x 175	130 x 187
200 F/H	174 x 123	185 x 137
290 H	264 x 167	270 x 187



オフホワイト, RAL 9002
 ブラック, RAL 9005



コムテック (VJA/VJBシリーズ)

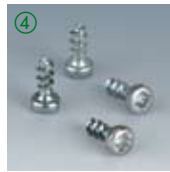
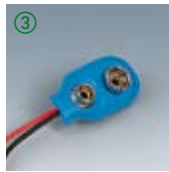


本体

サイズ	外寸(mm)			バージョン / 寸法(mm)		材質	型番		
	W	D	H	電池ボックス	操作面凹部		オフホワイト	ブラック	
120 F	120	150	20/42.8	I	—	87.85 x 109.85	ABS (UL 94 HB)	A 06 12 007	A 06 12 009
120 H	120	150	20/62.8	I	—	87.85 x 109.85	ABS (UL 94 HB)	A 06 12 107	A 06 12 109
150 F	150	200	20/51.5	I	—	117.85 x 159.80	ABS (UL 94 HB)	A 06 15 007	A 06 15 009
	150	200	20/51.5	II	アクセサリ①参照	117.85 x 159.80	ABS (UL 94 HB)	A 06 15 017	A 06 15 019
150 H	150	200	40/71.5	I	—	117.85 x 159.80	ABS (UL 94 HB)	A 06 15 107	A 06 15 109
	150	200	40/71.5	II	アクセサリ①参照	117.85 x 159.80	ABS (UL 94 HB)	A 06 15 117	A 06 15 119
200 F	200	150	20/42.8	I	—	167.75 x 109.85	ABS (UL 94 HB)	A 06 20 007	A 06 20 009
	200	150	20/42.8	II	アクセサリ①参照	167.75 x 109.85	ABS (UL 94 HB)	A 06 20 017	A 06 20 019
200 H	200	150	40/62.8	I	—	167.75 x 109.85	ABS (UL 94 HB)	A 06 20 107	A 06 20 109
	200	150	40/62.8	II	アクセサリ①参照	167.75 x 109.85	ABS (UL 94 HB)	A 06 20 117	A 06 20 119
290 H	290	200	44/75.5	I	—	257.85 x 159.80	ABS (UL 94 HB)	A 06 29 107	A 06 29 109

アクセサリ*1

品名	適合ケースサイズ	特徴・用途	型番
① バッテリーコンパートメント	150 F/H, 200 F/H	ABS製、オフホワイト、1.5VUM3×4本用	A 91 74 004
	150 F/H, 200 F/H	ABS製、オフホワイト、9V006P×1本用	A 91 74 003
	150 F/H, 200 F/H	ABS製、オフホワイト、9V006P×2本用	A 91 74 002
② 電池金具セット	150 F/H, 200 F/H	すずめっき、1.5VUM3×4本用	A 91 61 001
	150 F/H, 200 F/H	すずめっき、9V006P×1本用	A 91 74 006
	150 F/H, 200 F/H	すずめっき、9V006P×2本用	A 91 61 002
③ 電池スナップ	150 F/H, 200 F/H	9V006P×1本用	A 91 60 003
④ ビスセット	全サイズ	φ2.5×6mmタッピング×4本、基板取付用	A 91 99 008



*1 壁掛けブラケットは、別途お問合せ下さい。

製品について

OKWデスクケースは、卓上型として幅広くご使用頂けます。必要なサイズ・パネル傾斜角など、用途に合わせてお選び下さい。

特徴について

用途に合わせて、いくつものパネル傾斜角からお選び頂けます。ディスプレイ読み取りと操作に便利です。

広い操作パネルは、テンキーやメンブレンキーボードの取り付けに最適です。

ユーロカードサイズの基板 (100x160mm) 収納に、適しています。(138/190/190F/190H)。

広い内部には、部品をたっぷり収納できます。

下カバー後部で、上方に突き出した平面部分は、ケーブルやコネクタなどの取り付けに適しています。(220、コンビデスクケースF/H)

表示部付きのタイプは、特に幅広のディスプレイ取り付けに便利です。(コンビデスクケースH)

用途について

現場・機械などのデータ収集に

通信システムに

入室・セキュリティの管理・制御に

医療・研究分野に

工場での機械制御に

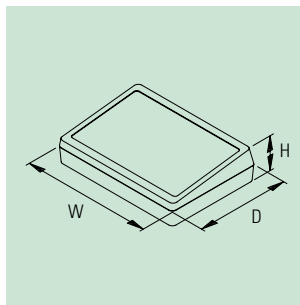
販売管理用に

保護等級は、IP40を下まわります

基板最大サイズ

デスクケース	L x W (mm)	
	下カバー	上カバー
138	118 x 180	127 x 175
190...	180 x 118	175 x 127
220	210 x 147	—
F/H	210 x 196	—

(組み立て用ボスは、含まれておりません。)



デスクケース (GH/GJ/GK/GWシリーズ)

本体

サイズ	外寸(mm)			仕様 / 寸法(mm)		色 ボトム+トップ	材質	型番
	W	D	H	パネル	操作面			
138	138	190	54/32	—	119.70 x 166.20 (r=4)	オフホワイト	ABS (UL 94 HB)	A 05 14 007
	138	190	54/32	—	119.70 x 166.20 (r=4)	ブラック	ABS (UL 94 HB)	A 05 14 009
190	190	138	47/32	—	171.50 x 116.10 (r=4)	オフホワイト	ABS (UL 94 HB)	A 05 19 007
	190	138	47/32	—	171.50 x 116.10 (r=4)	ブラック	ABS (UL 94 HB)	A 05 19 009
190 F	190	138	47/31.5	アクセサリ参照	—	ペブルグレイ+オフホワイト	ABS (UL 94 HB)	A 90 86 265
190 H	190	138	70/54.5	アクセサリ参照	—	ペブルグレイ+オフホワイト	ABS (UL 94 HB)	A 90 86 365
220	220	156	100/52	アクセサリ参照	—	ペブルグレイ+オフホワイト	ABS (UL 94 HB)	A 90 82 065

本体

コンビデスク ケース	外寸(mm)			仕様 / 寸法(mm)		色 ボトム+トップ	材質	型番
	W	D	H	パネル	操作面			
F	228	216	76/50	アクセサリ参照	—	ペブルグレイ+オフホワイト	ABS (UL 94 HB)	A 90 84 165
H	228	216	126/50	アクセサリ参照)	はめ込み式	ペブルグレイ+オフホワイト	ABS (UL 94 HB)	A 90 85 165

アクセサリ*1

品名	適合ケースサイズ	特徴・用途	型番
① アルミパネル	190 F/H	t1.5x161.5x106、つや消しアルマイト(パネル用ビスは本体に付属)	A 91 86 001
	220	t1.5x205.5x129.4、つや消しアルマイト(パネル用ビスは本体に付属)	A 91 80 001
	F/H	t1.5x200x130、つや消しアルマイト(パネル用ビスは本体に付属)	A 91 84 001
	H (表示部用)	t1.5x200x35、つや消しアルマイト(パネル用ビスは本体に付属)	A 91 85 001



DESK CASES

*1 壁掛けブラケットは、別途お問合せ下さい。

製品について

ダテックキーボードは、非常に丈夫な卓上データ収集端末としてご使用頂けます。

ケース自体が二重構造となっており、過酷な環境でも機能の安定を図れます。

人間工学的な要求条件を満たすため、ケース前端をできる限り薄く設計しました。

特徴について

広い操作面は、ご要望に応じた加工が容易です。

人間工学的デザインにより、使用中の疲れを軽減します。

後部のフィートは高さを変えられるので、キーボードの傾斜角を調節できます。

底部の穴を利用して、機械や壁に直接マウントすることができます。

用途について

機械制御など、現場で役立つ周辺機器に

食品工業・安全管理・ビデオなどの娯楽産業に

空港でのセキュリティ危機に

販売管理用に

保護等級は、IP65です

IP65に適合させるには、オプションのシーリングキットが必要です。

■ オフホワイト, RAL 9002 (フィート: パープルグレイ)

■ ブラック, RAL 9005 (フィート: ブラック)

本体

型番	サイズ	外寸(mm)			仕様 / 寸法(mm)	材質
		W	D	H		
オフホワイト					操作面凹部	
A 05 34 107	S	340	240	40	309.20 x 165.40	あり
A 05 34 109						
A 05 49 107	L	490	240	40	459.00 x 165.40	あり
A 05 49 109						

アクセサリ

型番	品名	特徴・用途
S L		
A 91 34 001	シーリングキット	IP65、シール用Oリング1本
A 91 49 001		



キーボードハウジング (GWシリーズ)

OKW

製品について

キーボードハウジングは、VDUワークステーションの人間工学ガイドラインにもとづいて開発されました。

フラットで実用的、しかも操作面の快適さももたらしました。

特徴について

ケーブル引き込み口にはケーブル抑え部品を備え、丸型ケーブルとフランジソケット、15チャンネルサブミニチュアプラグに対応します。

使用中の疲れを軽減する、人間工学的デザインです。

後部にペン置き用溝あり・なしの二種類が選べます。ファンクションキーやデジタル表示などの配置にもご利用頂けます。

用途について

VDUワークステーション

内部のボスは、ほぼ全ての市販キーボード部品を装着できます。ご要望に応じ、内部に追加ボスを成型することもできます。数量によりますので、ご相談下さい。

保護等級は、全てIP40以下です



KEYBOARD HOUSING



オフホワイト, RAL 9002

本体

サイズ	外寸(mm)			バージョン / 寸法(mm)	材質	型番	
	W	D	H				
370	370	185	37.5	I	338 x 25	ABS (UL 94 HB)	A 05 37 407
	370	185	37.5	II	-	ABS (UL 94 HB)	A 05 37 007