



製品について

ロバストボックスは二重構造のケースとして構想され、幅広いラインナップを揃えました。

上下カバーともに、組立ビスを挿入するタッピングが施してあります。あとは「カバー凸型」と「カバー凹型」の、上下カバーを組み合わせると多種多様なサイズが可能となります。

特徴について

二種類の材質(いずれもUL94HB)を準備しました。

ABS製は、通常の用途にポリカーボネイトは、高温や苛酷な環境でも、高い強度を誇ります。

下カバーを上面として使用しても、外観上変わらないリバーシブル構造です。

組立ビスはシーリングパッキンの外に位置するので、防水性を損ないません。また耐腐食性に優れたビスは、下カバーのタッピング穴にそのままねじ込みます。

操作面は凹面(深さ約1.0mm)となっており、メンブレンシートを貼り付けることができます。

ビスのカバーstriップは、標準付属品ライトグレイ(穴なし、穴付き)の他に、オプションの5色が準備されていますので、色で区分することも可能です。

卓上型・壁掛け型の双方にご利用頂けます。

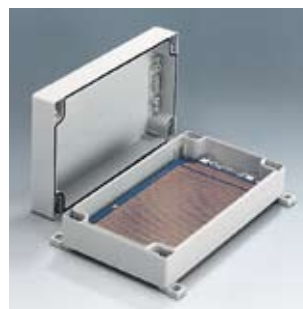
用途について

暖房・換気・空調・機械制御・建設機械などの電機制御に幅広くご利用頂けます。

押しボタンスイッチ・コントローラ・センサーなどの電子分野でもご利用頂けます。

保護等級は、全てIP66です

ケースに組み込み済みのシーリングパッキンにより、最高IP66を実現しました。



本体

ライトグレイ, RAL 7035

アクセサリ
カバーstriップ

シルバーグレイ, RAL 7001

レッド, RAL 3020

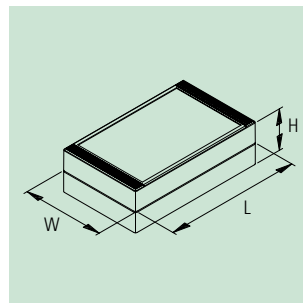
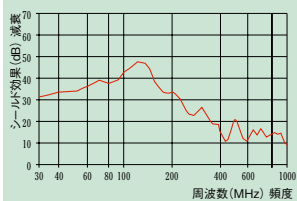
イエロー, RAL 1023

グリーン, RAL 6024

ブルー, RAL 5017



グラフ: オプション・内面アルミを蒸着した場合のEMC遮蔽効果



ロバストボックス (VCA/VCBシリーズ)

OKW

ロバストボックス W80

外寸 (mm)

L	W	H
80	80	60/80
120	80	60/80
160	80	60/80
240	80	60/80



ロバストボックス W120

外寸 (mm)

L	W	H
120	120	60/90
200	120	60/90
240	120	60/90



ロバストボックス W160

外寸 (mm)

L	W	H
160	160	60/90
240	160	60/90
240	160	120



ロバストボックス W200

外寸 (mm)

L	W	H
300	200	80/120/160



ロバストボックス W240

外寸 (mm)

L	W	H
360	240	80/120/160



ROBUST-BOX

ROBUST-BOX

本体*1

ABS製	型番 ポリカーボネイト製	サイズ	外寸(mm)			寸法(mm)		操作面
			L	W	H	最大基板寸法*2 "カバー凸型"	最大基板寸法*2 "カバー凹型"	
C 20 08 081	C 20 08 082	W 80	80	80	60	40 x 65	40 x 65	42.70 x 65.60
C 21 08 081	C 21 08 082		80	80	80	40 x 65	40 x 65	42.70 x 65.60
C 20 08 121	C 20 08 122		120	80	60	80 x 65	80 x 65	82.65 x 65.60
C 21 08 121	C 21 08 122		120	80	80	80 x 65	80 x 65	82.65 x 65.60
C 20 08 161	C 20 08 162		160	80	60	120 x 65	120 x 65	122.60 x 65.65
C 21 08 161	C 21 08 162		160	80	80	120 x 65	120 x 65	122.60 x 65.65
C 20 08 241	C 20 08 242		240	80	60	200 x 65	200 x 65	202.70 x 65.60
C 21 08 241	C 21 08 242		240	80	80	200 x 65	200 x 65	202.70 x 65.60
C 20 12 121	C 20 12 122	W 120	120	120	60	80 x 105	80 x 105	82.70 x 105.50
C 21 12 121	C 21 12 122		120	120	90	80 x 105	80 x 105	82.70 x 105.50
C 20 12 201	C 20 12 202		200	120	60	160 x 105	160 x 105	162.60 x 105.50
C 21 12 201	C 21 12 202		200	120	90	160 x 105	160 x 105	162.60 x 105.50
C 20 12 241	C 20 12 242		240	120	60	200 x 105	200 x 105	202.65 x 105.40
C 21 12 241	C 21 12 242	240	120	90	200 x 105	200 x 105	202.65 x 105.40	
C 20 16 161	C 20 16 162	W 160	160	160	60	120 x 145	120 x 145	122.60 x 145.50
C 21 16 161	C 21 16 162		160	160	90	120 x 145	120 x 145	122.60 x 145.50
C 20 16 241	C 20 16 242		240	160	60	200 x 145	200 x 145	202.50 x 145.50
C 21 16 241	C 21 16 242		240	160	90	200 x 145	200 x 145	202.50 x 145.65
C 24 16 241	C 24 16 242		240	160	120	200 x 142	203 x 149	202.50 x 145.50
C 21 20 301	-	W 200	300	200	80	266 x 167	264 x 168	262.60 x 171.75
C 24 20 301	-		300	200	120	266 x 165	264 x 168	262.60 x 171.75
C 25 20 301	-		300	200	160	266 x 165	264 x 167	262.60 x 171.75
C 21 24 361	-	W 240	360	240	80	327 x 207	325 x 208	322.90 x 211.90
C 24 24 361	-		360	240	120	327 x 205	325 x 208	322.90 x 211.90
C 25 24 361	-		360	240	160	326 x 205	324 x 207	322.90 x 211.90

別売バラ部材(カバー凸型、カバー凹型、ビスセット、カバーストリップ)

W80, ABS製・ライトグレー			W80, ポリカーボネイト製・ライトグレー			カバー凸型、カバー凹型		
凸型 (H=40)	凹型 (H=20)	凹型 (H=40)	凸型 (H=40)	凹型 (H=20)	凹型 (H=40)	L x W (mm)		
C 10 80 801	C 00 80 801	C 20 80 801	C 10 80 802	C 00 80 802	C 20 80 802	80 x 80		
C 10 81 201	C 00 81 201	C 20 81 201	C 10 81 202	C 00 81 202	C 20 81 202	120 x 80		
C 10 81 601	C 00 81 601	C 20 81 601	C 10 81 602	C 00 81 602	C 20 81 602	160 x 80		
C 10 82 401	C 00 82 401	C 20 82 401	C 10 82 402	C 00 82 402	C 20 82 402	240 x 80		
W120, ABS製・ライトグレー			W120, ポリカーボネイト製・ライトグレー			カバー凸型、カバー凹型		
凸型 (H=30)	凸型 (H=60)	凹型 (H=30)	凸型 (H=30)	凸型 (H=60)	凹型 (H=30)	L x W (mm)		
C 01 21 201	C 21 21 201	C 11 21 201	C 01 21 202	C 21 21 202	C 11 21 202	120 x 120		
C 01 22 001	C 21 22 001	C 11 22 001	C 01 22 002	C 21 22 002	C 11 22 002	200 x 120		
C 01 22 401	C 21 22 401	C 11 22 401	C 01 22 402	C 21 22 402	C 11 22 402	240 x 120		
W160, ABS製・ライトグレー			W160, ポリカーボネイト製・ライトグレー				カバー凸型、カバー凹型	
凸型 (H=30)	凸型 (H=60)	凹型 (H=30)	凹型 (H=60)	凸型 (H=30)	凸型 (H=60)	凹型 (H=30)	凹型 (H=60)	L x W (mm)
C 01 61 601	C 21 61 601	C 11 61 601	-	C 01 61 602	C 21 61 602	C 11 61 602	-	160 x 160
C 01 62 401	C 21 62 401	C 11 62 401	C 31 62 401	C 01 62 402	C 21 62 402	C 11 62 402	C 31 62 402	240 x 160
W200, ABS製・ライトグレー			カバー凸型、カバー凹型					
凸型 (H=40)	凸型 (H=80)	凹型 (H=40)	凹型 (H=80)	L x W (mm)				
C 12 03 001	C 42 03 001	C 22 03 001	C 52 03 001	300 x 200				
W240, ABS製・ライトグレー			カバー凸型、カバー凹型					
凸型 (H=40)	凸型 (H=80)	凹型 (H=40)	凹型 (H=80)	L x W (mm)				
C 12 43 601	C 42 43 601	C 22 43 601	C 52 43 601	360 x 240				

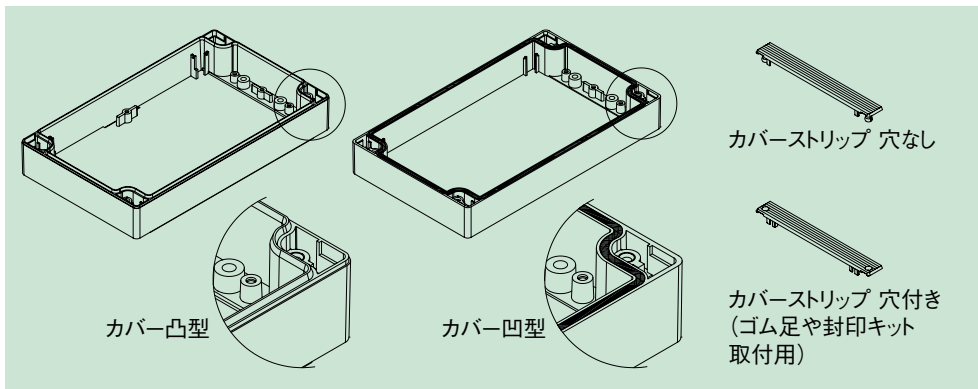
本体ケース幅					ビスセット、カバーストリップ	
W80用	W120用	W160用	W200用	W240用	品名	
C 22 99 001	C 22 99 001	C 22 99 001	-	-	ビスセット	本体用4本+基板用4本
-	-	-	C 22 99 002	C 22 99 002	ビスセット	本体用6本+基板用8本
C 22 00 801	C 22 01 201	C 22 01 601	C 22 02 001	C 22 02 401	カバーストリップ	ポリカーボネイト製、ライトグレー、穴なし1個
C 22 10 801	C 22 11 201	C 22 11 601	C 22 12 001	C 22 12 401	カバーストリップ*3	ポリカーボネイト製、ライトグレー、穴付き1個

ロブストボックス (VCA/VCBシリーズ)

アクセサリ

品名	適合ケースサイズ	特徴・用途	型番
① ケースフィート	全サイズ	卓上型としたい場合、ただはめ込むだけ*4	C 22 99 018
② ウォールマウントブラケット	全サイズ	ケース外部で壁にマウントしたい場合、4個入り・ビス付き	C 22 99 028
③ セキュリティヒンジ	W 80/120/160	メンテナンスの際、カバーの脱落防止に2個入り・ビス付き	C 22 99 031
④ ヒンジ	全サイズ	本体に穴加工が必要。2個入り	C 22 99 088
⑤ PCBサポート	W 120	基板の取付に。2個入り・ビス付き	C 22 99 058
	W 80/160/200/240	基板の取付に。4個入り・ビス付き	C 22 99 068
⑥ 封印キット	W 80	鉛タグ式、プラグ4個+上カバー用穴付きトリム(ライトグレイ)2本	C 22 99 048
	W 120		C 22 99 042
	W 160		C 22 99 046
	全サイズ		C 22 99 040

品名	特徴・用途	適合型番		
		W 80	W 120	W 160
⑦ DINレールブラケット	DIN EN 60 715 TH35、G32用、2本入り・ビス付き	C 22 01 088	C 22 03 128	C 22 04 168
⑧ カバーストリップ	シルバーグレイ (RAL 7001)、穴なし2本、穴付き2本入り *3	C 22 01 082	C 22 03 123	C 22 04 162
	レッド (RAL 3020)、穴なし2本、穴付き2本入り *3	C 22 01 084	C 22 03 124	C 22 04 164
	イエロー (RAL 1023)、穴なし2本、穴付き2本入り *3	C 22 01 085	C 22 03 125	C 22 04 165
	グリーン (RAL 6024)、穴なし2本、穴付き2本入り *3	C 22 01 086	C 22 03 126	C 22 04 166
	ブルー (RAL 5017)、穴なし2本、穴付き2本入り *3	C 22 01 087	C 22 03 127	C 22 04 167



ロブストボックスは下記の部材一式を用いれば、別売バラ部材から自由な組み合わせが可能です。

- カバー凸型 1個
- カバー凹型 1個
- ビスセット 1式
- カバーストリップ 4本(卓上型の場合)
2本(壁掛けもしくは
DINレールマウントの場合)

*1 構成内容：カバー凸型 1個、カバー凹型 1個、カバーストリップ(ライトグレイ)・上カバー用穴なし2本・下カバー用穴付き2本、ビスセット1式
本体には組立ビスが付属しています(W80/120/160は4本、W200/240は6本)

*2 LxWは単位mmで、オプションのPCBサポートを用いた場合の寸法です。PCBサポートを用いず、カバー内のボスに直接基板をビス止めする場合は、L方向で30mm大きくなりますが、コーナーの切り欠きが基板四隅に必要となります。

*3 穴付きカバーストリップは、オプションのケースフィートや封印キットの取付に適しています。

*4 サイズ200x300、240x260には、ケースフィートを接着することをお勧めします。

注意：追加工をお申し付けの際は、必ずカバー凸型、カバー凹型をご指定下さい。