

製品について

実用性に優れたプラグケースには、様々な用途にご使用いただけます。

- 各国の電源仕様に応じて
 - 安全規格に適合し
 - 難燃性材料を用いて
 - 丈夫で耐衝撃性に優れたケースです。
- シンプルで、高度に機能的なエレクトロニクスハウジングです。

特徴について

通電箇所の材質は、難燃性に優れたUL94V-0適合のポリカーボネイト/ABS混合樹脂です。その他の部分は、UL94V-0適合のABS樹脂です。

組立ビスを用いないシンプルなケース構造により、時間とコストを節約できます。

丈夫で耐衝撃性に優れています。ボールスラスト硬さの試験は、125℃で実施しました。

基板取付ボスはタッピングビスに適合します。(本体にビス4本付属)

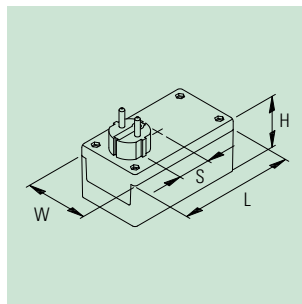
用途について

プラグケースは、電源コンセントに直接差し込むケースです。例えば他の機器(制御回路やスイッチなど)に電源を供給する場合の、電圧トランスや電流制御などに最適です。

保護等級は、IP40を下まわります

基板最大サイズ

トップ	L x W (mm)		上カバー
	下カバー		
D	96 x 58		—
UK	96 x 58		—
F/D	76 x 43.5		—
	96 x 58	95 x 58.5	



- 2色
- 上カバー
- オフホワイト, RAL 9002
- 下カバー
- ヘブルグレイ, RAL 7032

本体

PLUG-CASE	外寸(mm)				バージョン / 仕様			型番
	L	W	H	S	プラグの規格	ソケットの規格		
D(ドイツ)	120	65	55	34	II	DIN 49 441 R2	DIN 49 440	A 90 22 465
UK(英国)	120	65	40	27	I	BS 1363	—	A 90 20 165
F/D(フランス/ドイツ)	100	50	40	25	I	DIN 49 441 R2	—	A 90 11 665
	120	65	65	34	I	DIN 49 441 R2	—	A 90 21 665