

製品について

全く新しいデザインが、コムノブの特徴です。

美的なデザインと、パステルカラーのモダンな色づかいが、いかにも品質の良さをうかがわせます。定評あるコレットシステムはその機能を実証済みで、様々なサイズと部品の組み合わせにより、幅広いラインナップからの選択が可能になります。

用途について

DIN41591 にもとづく軸形状のロータリー・ポテンショメータに。

軸固定システムは、その機能を実証済みです。計測・制御機器に、また暖房やエアコンディショニング制御に。

特徴について

モダンなデザインは、あなたの機器に先進的なイメージをもたらします。

デザインは、「トップノブ」と共通性があります。二種類のノブを組み合わせることで、機器デザインに統一性がもたらされます。

信頼性に定評ある、コレットシステム。軸前方からノブを挿入し、頭部のナットで締め付ける方式です。φ 23 以上のノブは、①コレット内に段差がありません。(②φ 16 ~ 20 のノブには、内部に段差付きです。ただし軸径φ 4 を除く)

表示部品を取り付けられるタイプと、そうでないタイプの二種類を準備しました。

φ 40 以上のキャップには、指を掛けて回すことのできるディンプル付きタイプも選べます。

ノブ・キャップ・表示部品の各色を組み合わせれば、多種多様な外観が得られます。

「コムノブ」は、特注色の製作も可能です。最低数量・色など、お問い合わせ下さい。

材質

ノブ：強化ポリアミド 6

キャップ・ピーク：ポリアミド 6

ディスク・ナットカバー：ABS

ダイヤル：ポリカーボネイト



ノブ

ブラック, NCS 9000-N

グレイ, NCS 5502-G

キャップ・ピーク

パステルピンク, NCS 0050-R

パステルイエロー, NCS 0030-Y20R

パステルグリーン, NCS 1030-B70G

パステルブルー, NCS 1030-R80B

ライトグレイ, NCS 3502-G

ブラック, NCS 9000-N

ディスク・ナットカバー

ブラック, RAL 9005

グレイ, RAL 7037

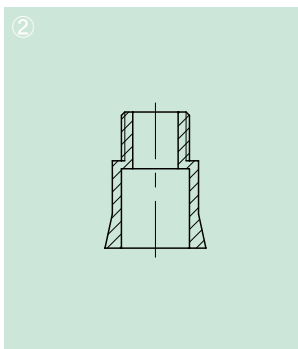
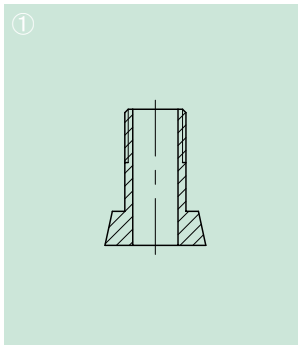
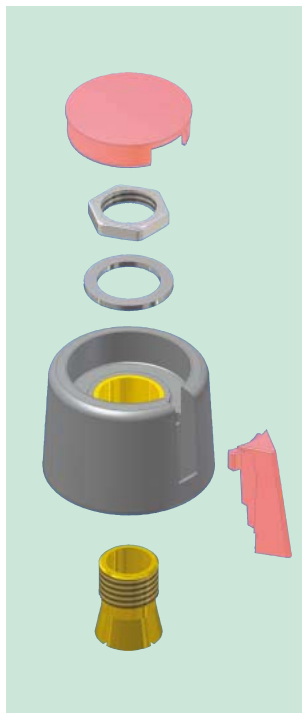
ダイヤル

透明ツヤあり

ステーター

銀アルミ

文字は黒



コムノブ (OKS シリーズ)



ノブ本体

サイズ φ	推奨トルク (Nm)		ピーク取付型		ピークなし	
	締付時	使用時	軸径	軸径	軸径	軸径
16	0.6	0.4	4 mm		4 mm	
	0.8	0.7	6 mm		6 mm	
	0.8	0.7	1/4 インチ		1/4 インチ	
20	0.8	0.7	4 mm		4 mm	
	1.0	0.9	6 mm		6 mm	
	1.0	0.9	1/4 インチ		1/4 インチ	
23	1.0	0.8	4 mm		4 mm	
	1.2	1.0	6 mm		6 mm	
	1.2	1.0	1/4 インチ		1/4 インチ	
31	1.8	1.6	6 mm		6 mm	
	1.8	1.6	1/4 インチ		1/4 インチ	
40	2.5	1.6	6 mm		6 mm	
	2.8	1.8	8 mm		8 mm	
50	3.0	2.0	6 mm		6 mm	
	3.5	2.0	8 mm		8 mm	

COM-KNOBS

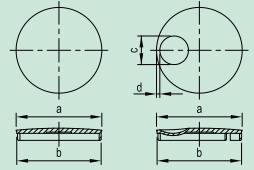
ピーク取付型

ピークなし

キャップ



ディンプルなし / ディンプル有り



サイズ φ	外形 (mm) ピークなし ピーク有り	軸径 D								
16		4 mm, 段なし	A 30 16 049	A 31 16 049	A 30 16 048	A 31 16 048	a = 11.5 b = 11.0		A 32 16 003	
		6 mm, 段付き	A 30 16 069	A 31 16 069	A 30 16 068	A 31 16 068			A 32 16 004	
		1/4 インチ, 段付き	A 30 16 639	A 31 16 639	A 30 16 638	A 31 16 638			A 32 16 005	
									A 32 16 006	
20		4 mm, 段なし	A 30 20 049	A 31 20 049	A 30 20 048	A 31 20 048	a = 14.0 b = 13.5		A 32 20 003	
		6 mm, 段付き	A 30 20 069	A 31 20 069	A 30 20 068	A 31 20 068			A 32 20 004	
		1/4 インチ, 段付き	A 30 20 639	A 31 20 639	A 30 20 638	A 31 20 638			A 32 20 005	
									A 32 20 006	
23		4 mm, 段なし	A 30 23 049	A 31 23 049	A 30 23 048	A 31 23 048	a = 17.0 b = 16.5		A 32 23 003	
		6 mm, 段なし	A 30 23 069	A 31 23 069	A 30 23 068	A 31 23 068			A 32 23 004	
		1/4 インチ, 段なし	A 30 23 639	A 31 23 639	A 30 23 638	A 31 23 638			A 32 23 005	
									A 32 23 006	
31		6 mm, 段なし	A 30 31 069	A 31 31 069	A 30 31 068	A 31 31 068	a = 25.0 b = 24.5		A 32 31 003	
		1/4 インチ, 段なし	A 30 31 639	A 31 31 639	A 30 31 638	A 31 31 638			A 32 31 004	
									A 32 31 005	
									A 32 31 006	
40		6 mm, 段なし	A 30 40 069	A 31 40 069	A 30 40 068	A 31 40 068	a = 34.0 b = 33.5 c = 11.4 d = 1.3		A 32 40 003	A 32 40 103
		8 mm, 段なし	A 30 40 089	A 31 40 089	A 30 40 088	A 31 40 088			A 32 40 004	A 32 40 104
									A 32 40 005	A 32 40 105
									A 32 40 006	A 32 40 106
50		6 mm, 段なし	A 30 50 069	A 31 50 069	A 30 50 068	A 31 50 068	a = 44.0 b = 43.5 c = 12.9 d = 2.8		A 32 50 003	A 32 50 103
		8 mm, 段なし	A 30 50 089	A 31 50 089	A 30 50 088	A 31 50 088			A 32 50 004	A 32 50 104
									A 32 50 005	A 32 50 105
									A 32 50 006	A 32 50 106

コムノブ (OKS シリーズ)



ピーク	ディスク	ダイヤル	ステーター	ナットカバー
<p>ピーク取付型 適合機種 A30□□□□□□</p>	<p>線なし 線あり: 白線</p>	<p>型番末尾0: 黒文字 型番末尾9: 銀文字</p>	<p>黒線</p>	<p>型番末尾0: 黒線 型番末尾8: 白線</p>
<p>a = 3.9</p> <ul style="list-style-type: none"> A 33 16 003 A 33 16 004 A 33 16 005 A 33 16 006 A 33 16 007 A 33 16 009 	<p>a = 23.0 b = 10.0 c = 1.3</p> <p> A 73 16 000 A 73 16 010</p>	<p>a = 31.0 b = 14.5 c = 10.0 d = 2.5 e = 1.7</p> <ul style="list-style-type: none"> A 44 16 001 A 44 16 010 A 44 16 020 A 44 16 039 A 44 16 049 A 44 16 059 A 44 16 060 	<p>A 60 16 019</p>	<p>a = 19.3 b = 17.6 c = 10.0 d = 3.3 e = 4.3</p> <p> A 75 16 000 A 75 16 010</p> <p> A 75 16 018</p> <p> A 76 16 000</p> <p> A 76 16 008</p>
<p>a = 4.0</p> <ul style="list-style-type: none"> A 33 20 003 A 33 20 004 A 33 20 005 A 33 20 006 A 33 20 007 A 33 20 009 		<p>a = 36.0 b = 12.0 c = 1.5</p> <ul style="list-style-type: none"> A 44 20 001 A 44 20 010 A 44 20 059 A 44 20 060 	<p>A 60 20 019</p>	
<p>a = 4.0</p> <ul style="list-style-type: none"> A 33 20 003 A 33 20 004 A 33 20 005 A 33 20 006 A 33 20 007 A 33 20 009 	<p>a = 31.0 b = 16.5 c = 1.3</p> <p> A 73 23 010</p>	<p>a = 40.0 b = 16.3 c = 1.3</p> <ul style="list-style-type: none"> A 44 23 001 A 44 23 010 A 44 23 020 A 44 23 039 A 44 23 049 A 44 23 060 	<p>A 60 23 019</p>	
<p>a = 4.0</p> <ul style="list-style-type: none"> A 33 20 003 A 33 20 004 A 33 20 005 A 33 20 006 A 33 20 007 A 33 20 009 	<p>a = 40.0 b = 16.5 c = 1.6</p> <p> A 73 31 000 A 73 31 010</p>	<p>a = 49.9 b = 16.5 c = 1.5</p> <ul style="list-style-type: none"> A 44 31 001 A 44 31 010 A 44 31 060 	<p>A 60 31 019</p>	
<p>a = 4.0</p> <ul style="list-style-type: none"> A 33 20 003 A 33 20 004 A 33 20 005 A 33 20 006 A 33 20 007 A 33 20 009 	<p>a = 50.1 b = 24.0 c = 1.8</p> <p> A 73 40 000 A 73 40 010</p>	<p>a = 61.0 b = 24.0 c = 1.9</p> <ul style="list-style-type: none"> A 44 40 001 		
<p>a = 4.0</p> <ul style="list-style-type: none"> A 33 20 003 A 33 20 004 A 33 20 005 A 33 20 006 A 33 20 007 A 33 20 009 				

COM-KNOBS