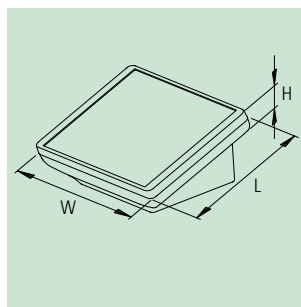




オフホワイト, RAL 9002



製品について

データ収集用の端末としてだけでなく、タッチパネルなどを用いたデータのビジュアル化という課題に応えることのできる画期的な機種です。

インターフェイスターミナルは用途に応じた使い分けが可能です。
モバイル端末として、またはステーションを用いることにより充電、データ収集などにも対応しております。
操作パネルには十分なスペースを設けてあるため、快適にご使用いただけます。

特徴について

用途に応じて携帯、卓上、壁掛けとしてご使用いただけます。

操作パネルは縦向きまたは横向きに取り付けできます。

規格化されたタッチスクリーンの導入が可能です。(詳細はお問い合わせください。)

プラグインコネクタのようなスナップインインターフェイスの使用が可能です。

操作や読み取りがしやすい人間工学に基づいたデザインです。

電源ボックスはバッテリー挿入向きの互い違いと電流の逆流を防ぎます。

用途について

オフィス用機器、通信用機器、監視装置、医療／研究用機器、健康器具、測定／制御／管制機器など。

保護等級について

ケースボトム裏側の電池ボックスの部位に付属のシーリングキットを取り付けることで、IP54を確保することができます。

基板最大サイズ

サイズ	L x W (mm)		
	下カバー	上カバー	ステーション
S	162 x 124	176 x 120	95 x 84
M	196 x 154	210 x 150	126 x 112

(上下カバー組立てボスは除外しております。)

個々の要望に見合う 効率的なインターフェイス

OKWはプラスチックケースメーカーのバイオニアとして、ステーションと操作パネルとの“インターフェイス”(接続部分)に新しい技術を導入し、製品化しました。

操作パネル部分はワンタッチ着脱式のため、ステーションとの接続が非常に容易な構造になっております。
また操作パネルは携帯端末としても使用できるため、様々な用途に適しております。

インターフェイスターミナルを用いることによってインターフェイスの実装と接続時の組立てが容易になります。
プラグインコネクタは使用時にケーブルの絡みつき等の問題を解決します。



INTERFACE-TERMINAL

INTERFACE-TERMINAL

INTERFACE-TERMINAL

タッチスクリーンの規格に 適応したサイズ

インターフェイスターミナルは大画面タッチスクリーンのスペースを十分に確保することができます。Mサイズのトッププレートには最大8.4インチの液晶パネルを実装することができます。

液晶パネル最大サイズ:
Sサイズ 6.4 インチ
Mサイズ 8.4 インチ
Lサイズ 10.4 インチ



INTERFACE-TERMINAL



卓上型

操作パネルの傾斜は20度で、人間工学的に操作と読み取りが容易な設計になっています。

2種類の操作パネルの組み込み方があり、ニーズに応じて縦型もしくは横型の取り付けが可能です。(写真参照)

操作パネルはステーションの裏面よりビス止めで、体裁面からは見えない位置にあります。

粘着性のあるケースフィートにより安定した据え置きができます。



卓上 / 壁掛け型

卓上、もしくは壁掛けとしての使用に適しております。

2種類の操作パネルの組み込み方があり、ニーズに応じて縦型もしくは横型の取り付けが可能です。

直接壁に取り付けることが可能です。グリップ性に優れております。20度の傾斜によりパネル操作やディスプレイの確認がしやすくなっております。

ワンタッチで操作パネルの着脱が可能です。必要ならば外れないよう、ロック部品で固定することもできます。



携帯型

UM3×5の電源ボックス付きのタイプとなしのタイプの2種類。電池ボックスは外側からのアクセス可能で、挿入時のプラスマイナスの逆転と逆流が防止できる仕様です。

側面はフラットになっており、ケーブルなどの接続に適しております。

ユーザーに優しい設計—グリップ面が平らで魅力的なスタイルです。



ステーション付き携帯型

UM3×5の電源ボックス付きのタイプ。電池ボックスは外側からのアクセス可能で、挿入時のプラスマイナスの逆転と逆流が防止できる仕様です。ユーザーに優しい設計—グリップ面が平らで魅力的なスタイルです。

人間工学上優れたベースのデザインはデスクトップと壁掛けの両方に適しています。操作パネルとステーションは引っ掛け式で取り付けれます。

データ交換、バッテリーの充電が容易です。コネクタ端子金具はオプションになります。

インターフェイスターミナル

本体

タイプ	サイズ	外寸(mm)			操作面凹部 上カバー	仕様 / 寸法(mm) 構成内容	材質	型番	
		L	W	H ()=上カバーなし*1				上カバーあり	上カバーなし*1
卓上型	S	135	190	95 (85)	123 x 162	下カバー、ステーション、カバー、 シーリング、アセンブリーキット。 型番により上カバーの有無選 択。	ABS (UL 94 HB) ABS (UL 94 HB)	B 40 42 147	B 40 42 247
	M	165	225	104 (94)	153 x 197			B 40 44 147	B 40 44 247
卓上/ 壁掛け型	S	135	190	95 (85)	123 x 162	下カバー、ボトムパートのパネル、 ステーション、スナップインストリ ップ、クリップ、シーリング、アセン ブリーキット。 型番により上カバーの有無選 択。	ABS (UL 94 HB) ABS (UL 94 HB)	B 40 42 157	B 40 42 257
	M	165	225	104 (94)	153 x 197			B 40 44 157	B 40 44 257
携帯型 電源ボックス なし	S	135	190	37 (27)	123 x 162	下カバー、ボトムパートのパネル、 スナップインストリップ、シーリン グ、アセンブリーキット。 型番により上カバーの有無選 択。	ABS (UL 94 HB) ABS (UL 94 HB)	B 40 42 127	B 40 42 227
	M	165	225	38 (28)	153 x 197			B 40 44 127	B 40 44 227
携帯型 電源ボックス 付き	S	135	190	37 (27)	123 x 162	下カバー、電源ボックスと 蓋、UM3×5用バッテリークリッ プセット、スナップインストリップ、 シーリング、アセンブリーキット。 型番により上カバーの有無選 択。	ABS (UL 94 HB) ABS (UL 94 HB)	B 40 42 137	B 40 42 237
	M	165	225	38 (28)	153 x 197			B 40 44 137	B 40 44 237
ステーション 付き 携帯型	S	135	190	100 (90)	123 x 162	下カバー、電源ボックスと 蓋、UM3×5用バッテリークリッ プセット、カバー、ステーションとス テーションカバー、シーリング、ア センブリーキット。 型番により上カバーの有無選 択。	ABS (UL 94 HB) ABS (UL 94 HB)	B 40 42 167	B 40 42 267
	M	165	225	114 (104)	153 x 197			B 40 44 167	B 40 44 267

アクセサリ

品名	適合ケース サイズ	特徴・用途	型番
① フロントパネル	S	上カバー無しタイプ用のツヤ消し処理アルミパネル191.7×126.7×2mm	B 41 42 106
	M	上カバー無しタイプ用のツヤ消し処理アルミパネル221.7×161.7×2mm	B 41 44 106
② コネクタ端子金具	ステーション付き 携帯型用(SM共通)	ステーション用、6ピン	A 91 78 007
		ケース本体用、6ピン	A 91 78 008



インターフェイスターミナルSサイズは
2009年2月発売予定

インターフェイスターミナルLサイズは
2009年夏頃発売予定

*1 アルミのフロントパネル使用時。